



DIE SCHALUNG



NOE® Klappbares Konsolgerüst

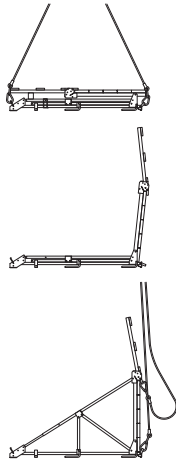


Klappbares NOE Konsolgerüst – robust, langlebig, preiswert



Sofort einsatzbereit

Mit wenigen Handgriffen zum sicheren Arbeitsgerüst.



Kompakt

Platzsparend bei Transport und Lagerung. Ca. 90 lfm Konsolgerüst lassen sich auf einem Lastzug transportieren.

Überbrücken

Bis max. 2000 mm ohne besonderen Aufwand.

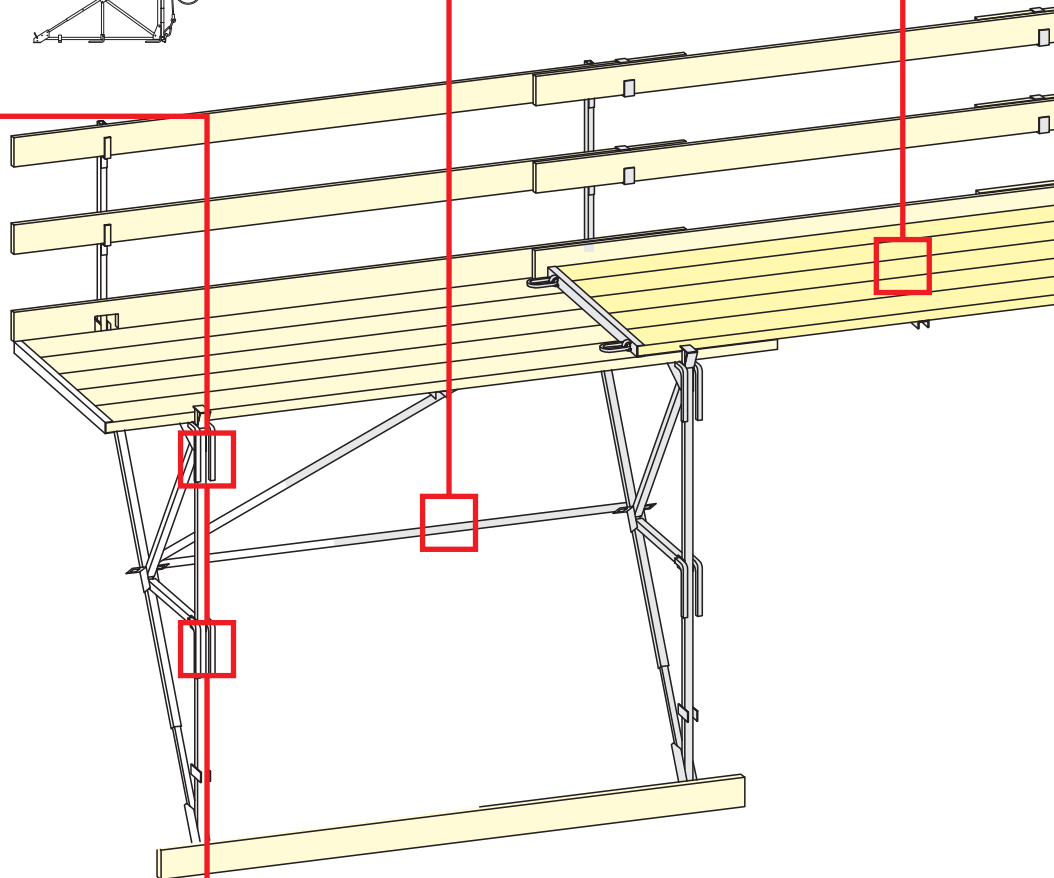
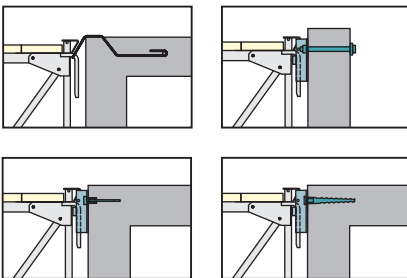
Flexibel

Je nach Einsatz lässt sich die Verankerung wählen:

- Einhängbügel als Standard-Verankerung

Verankerungen bei Schalungseinsatz Einhängeschuh befestigt mit

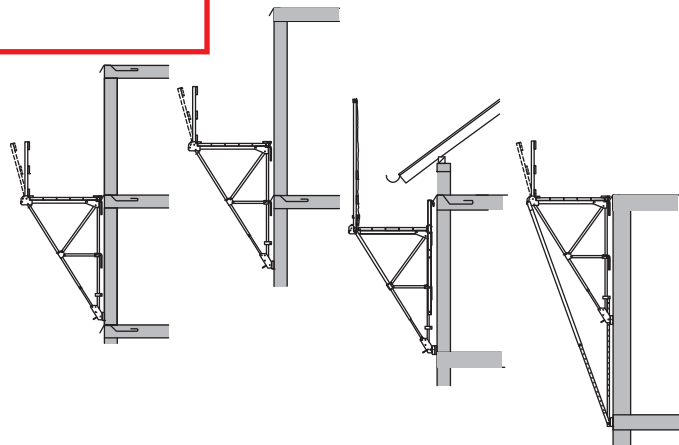
- Gerüstscharbe M 27 und Auflagerplatte
- Ankerhülse und Ankerscharbe $\varnothing 26,5$



Einhängehöhen

Individuell lassen sich die Eihängehöhen wählen

- bündig mit Geschosdecke
- 1000 mm über Geschosdecke
- mit Aufhänge-Verlängerung 450 oder 900 mm tiefer, z. B. für Arbeiten im Dachbereich
- mit Fußverlängerung beim Einsatz an Skelettbauten oder großen Wandöffnungen

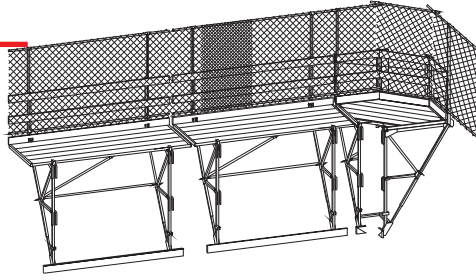


Klappbares NOE Konsolgerüst – einsatzfertig auf die Baustelle



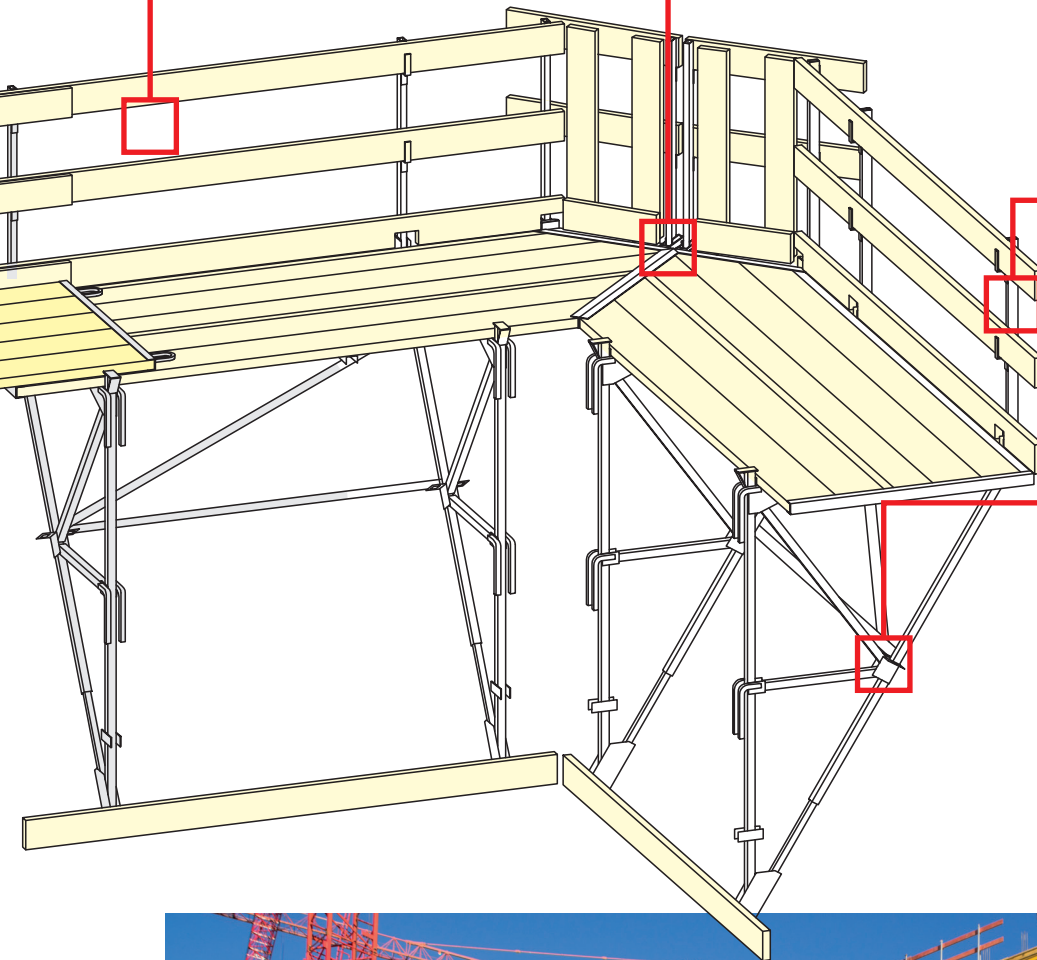
Dachfanggerüst

Einsatz auch als Dachfanggerüst
möglich – GS-geprüft.



Ecklösungen

Außeneckelemente
Systemmaß 2800 mm



Neigbar

Geländer um 15° neigbar.
In Verbindung mit der Geländer-
Verlängerung lassen sich Geländer-
höhen bis 2,35 m realisieren.

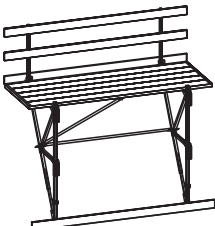
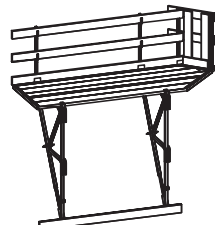
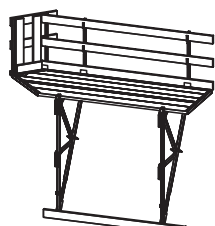
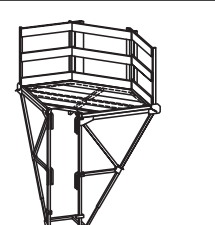
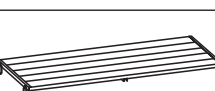
Langlebig

Feuerverzinkte Stahlteile.



NOE-Schaltechnik Georg Meyer-Keller GmbH + Co. KG

Kuntzestr. 72, 73079 Süssen
T + 49 7162 13-1
F + 49 7162 13-288
info@noe.de
www.noe.de
www.noeplast.com

| | Bezeichnung | Länge mm | Breite mm | Höhe mm | Gewicht ca. kg | Teil-Nr. |
|---|---------------------------|-------------|--------------|------------|-------------------|---------------|
| Gerüsteinheiten | | | | | | |
|  | Gerüst-Einheiten | 5000 | 1400 | | 393,000 | 556950 |
| | komplett montiert nach | 4000 | 1400 | | 293,000 | 556940 |
| | AuV Klappbares NOE | 3500 | 1400 | | 273,000 | 556935 |
| | Konsolgerüst, Stahlteile | 3000 | 1400 | | 250,000 | 556930 |
| | verzinkt | 2500 | 1400 | | 225,000 | 556925 |
| | | 2000 | 1400 | | 210,000 | 452325 |
|  | Konsolecke links | 2000 | 1400 | | 329,000 | 556917 |
| komplett montiert nach | | | | | | |
| AuV Klappbares NOE | | | | | | |
| Konsolgerüst, Stahlteile | | | | | | |
| verzinkt | | | | | | |
|  | Konsolecke rechts | 2800 | 1400 | | 329,000 | 556918 |
| komplett montiert nach | | | | | | |
| AuV Klappbares NOE | | | | | | |
| Konsolgerüst, Stahlteile | | | | | | |
| verzinkt | | | | | | |
|  | Eckeinheit | 375 | 375 | | 300,000 | 556999 |
| unmontiert, Bestandteile | | | | | | |
| siehe Preisliste Klappbares | | | | | | |
| NOE Konsolgerüst | | | | | | |
|  | Überbrückungsbühne | 3000 | 1220 | | 125,000 | 556915 |
| zur Abdeckung von Öffnungen | | | | | | |
| zwischen Gerüsteinheiten | | | | | | |