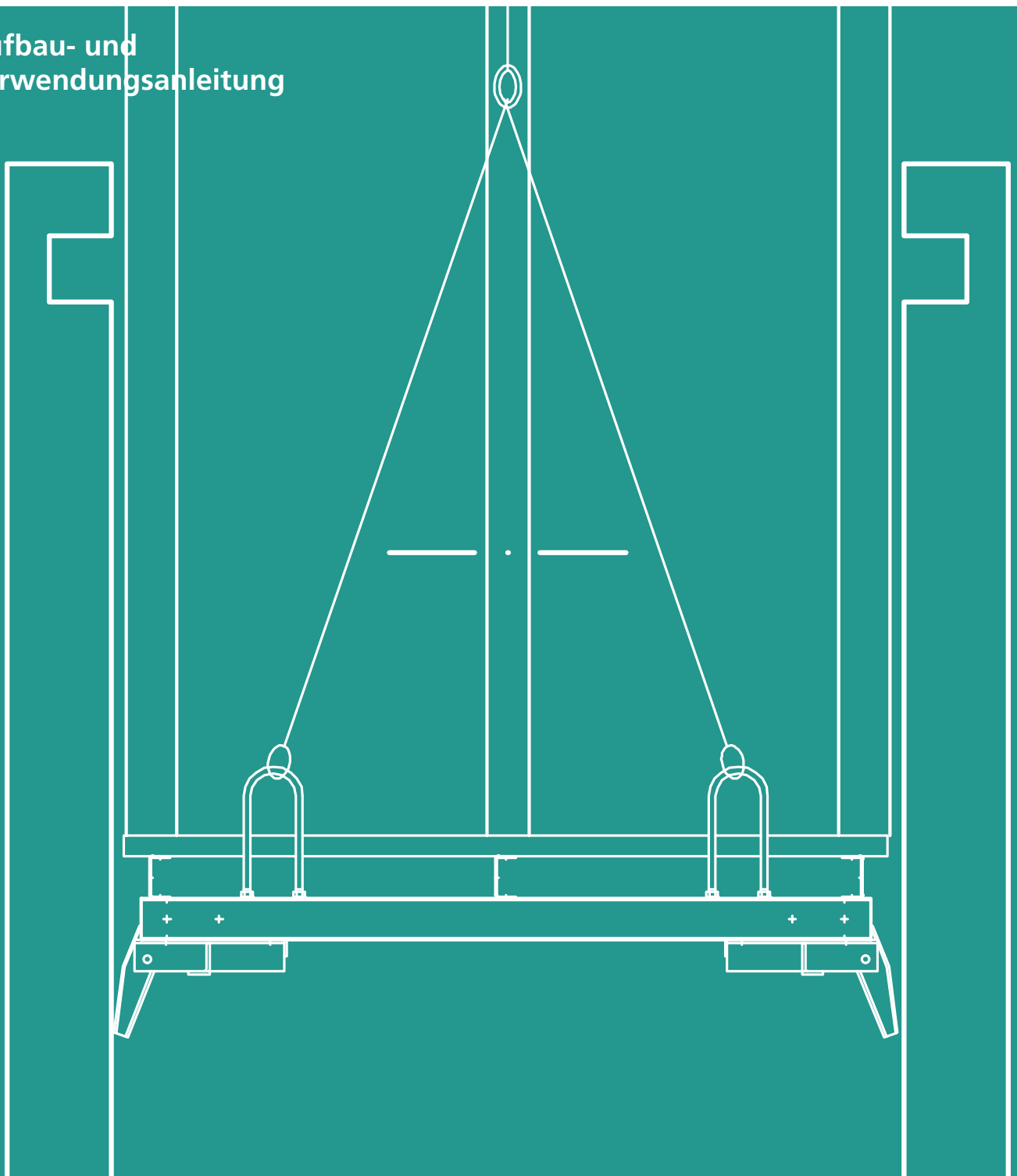




NOE[®] Hebebühne

Stand: 08.2019

Aufbau- und
Verwendungsanleitung



Inhaltsübersicht

1	Sicherheitshinweis, GSV Leitfaden	4
2	Kleine Ausführung mit 4 Kippschuhen	5
3	Große Ausführung mit 6 Kippschuhen	6
4	Umsetzvorgang	7
5	Details	10
6	Befestigung Auflagerschuhe	11
7	Montagevorgang	12
8	Einsatzdiagramm kleine Ausführung	13
9	Einsatzdiagramm große Ausführung	14
10	Hebebühnen bei runden Schächten	15
11	Einzelteile	16

1 Sicherheitshinweise, GSV Leitfaden

Hinweise zur bestimmungsgemäßen und sicheren Verwendung von Schalungen und Traggerüsten

Der Unternehmer hat eine Gefährdungsbeurteilung und eine Montageanweisung aufzustellen. Letztere ist in der Regel nicht mit einer Aufbau- und Verwendungsanleitung (AuV) identisch.

- **Gefährdungsbeurteilung:** Der Unternehmer ist verantwortlich für das Aufstellen, die Dokumentation, die Umsetzung und die Revision einer Gefährdungsbeurteilung für jede Baustelle. Seine Mitarbeiter sind verpflichtet zur gesetzkonformen Umsetzung der daraus resultierenden Maßnahmen.
- **Montageanweisung:** Der Unternehmer ist für das Aufstellen einer schriftlichen Montageanweisung verantwortlich. Die Aufbau- und Verwendungsanleitung bildet eine der Grundlagen zur Aufstellung einer Montageanweisung.
- **Aufbau- und Verwendungsanleitung (AuV):** Schalungen sind technische Arbeitsmittel, die nur für eine gewerbliche Nutzung bestimmt sind. Die bestimmungsgemäße Anwendung hat ausschließlich durch fachlich geeignetes Personal und entsprechend qualifiziertes Aufsichtspersonal zu erfolgen. Die Aufbau- und Verwendungsanleitung (AuV) ist integraler Bestandteil der Schalungskonstruktion. Sie enthält mindestens Sicherheitshinweise, Angaben zur Regelausführung und bestimmungsgemäßen Verwendung sowie die Systembeschreibung. Die funktionstechnischen Anweisungen (Regelausführung) in der Aufbau- und Verwendungsanleitung sind genau zu befolgen. Erweiterungen, Abweichungen oder Änderungen stellen ein potenzielles Risiko dar und bedürfen deshalb eines gesonderten Nachweises (so mithilfe einer Gefährdungsbeurteilung) respektive einer Montageanweisung unter Beachtung der relevanten Gesetze, Normen und Sicherheitsvorschriften. Analoges gilt für den Fall bauseits gestellter Schalungs-/Traggerüstteile.
- **Verfügbarkeit der AuV:** Der Unternehmer hat dafür zu sorgen, dass die vom Hersteller oder Schalungslieferanten zur Verfügung gestellte Aufbau- und Verwendungsanleitung am Einsatzort vorhanden, den Mitarbeitern vor Aufbau und Verwendung bekannt und jederzeit zugänglich ist.
- **Darstellungen:** Die in der Aufbau- und Verwendungsanleitung gezeigten Darstellungen sind zum Teil Montagezustände und sicherheitstechnisch nicht immer vollständig. Eventuell in diesen Darstellungen nicht gezeigte Sicherheitseinrichtungen müssen trotzdem vorhanden sein.
- **Lagerung und Transport:** Die besonderen Anforderungen der jeweiligen Schalungskonstruktionen bezüglich der Transportvorgänge sowie der Lagerung sind zu beachten. Exemplarisch ist die Anwendung entsprechender Anschlagmittel zu nennen.
- **Materialkontrolle:** Das Schalungs- und Traggerüstmaterial ist bei Eingang auf der Baustelle/am Bestimmungsort sowie vor jeder Verwendung auf einwandfreie Beschaffenheit und Funktion zu prüfen. Veränderungen am Schalungsmaterial sind unzulässig.
- **Ersatzteile und Reparaturen:** Als Ersatzteile dürfen nur Originalteile verwendet werden. Reparaturen sind nur vom Hersteller oder von autorisierten Einrichtungen durchzuführen.
- **Verwendung anderer Produkte:** Vermischungen von Schalungskomponenten verschiedener Hersteller bergen Gefahren. Sie sind gesondert zu prüfen und können zur Notwendigkeit der Aufstellung einer eigenen Aufbau- und Verwendungsanleitung führen.
- **Sicherheitssymbole:** Individuelle Sicherheitssymbole sind zu beachten. Beispiele:



Sicherheitshinweis: Nichtbeachtung kann zu Sachschäden respektive Gesundheitsschäden (auch Lebensgefahr) führen.



Sichtprüfung: Die vorgenommene Handlung ist durch eine Sichtprüfung zu kontrollieren.

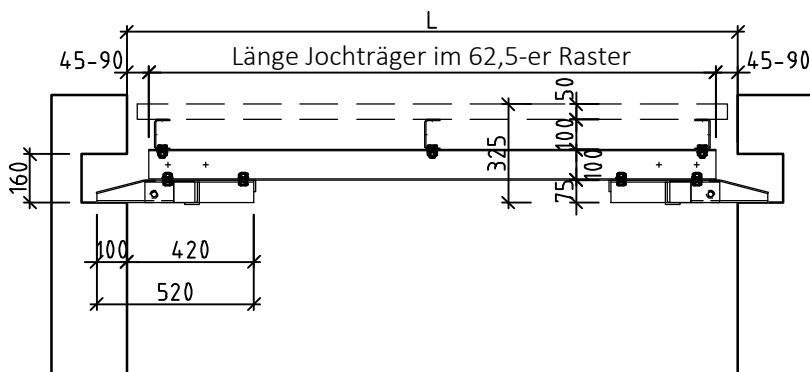
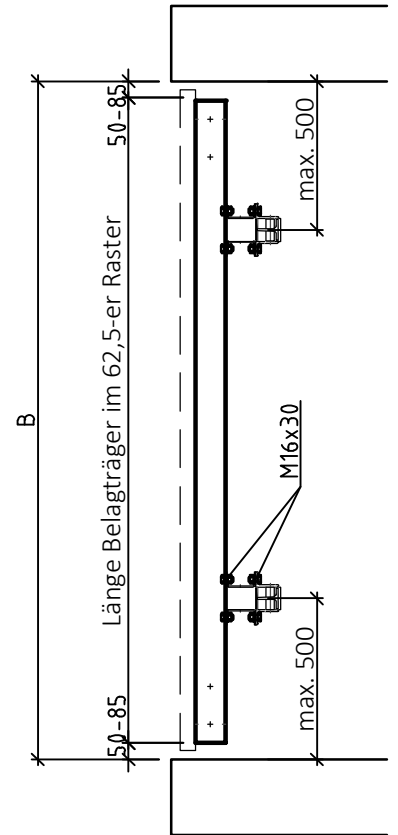
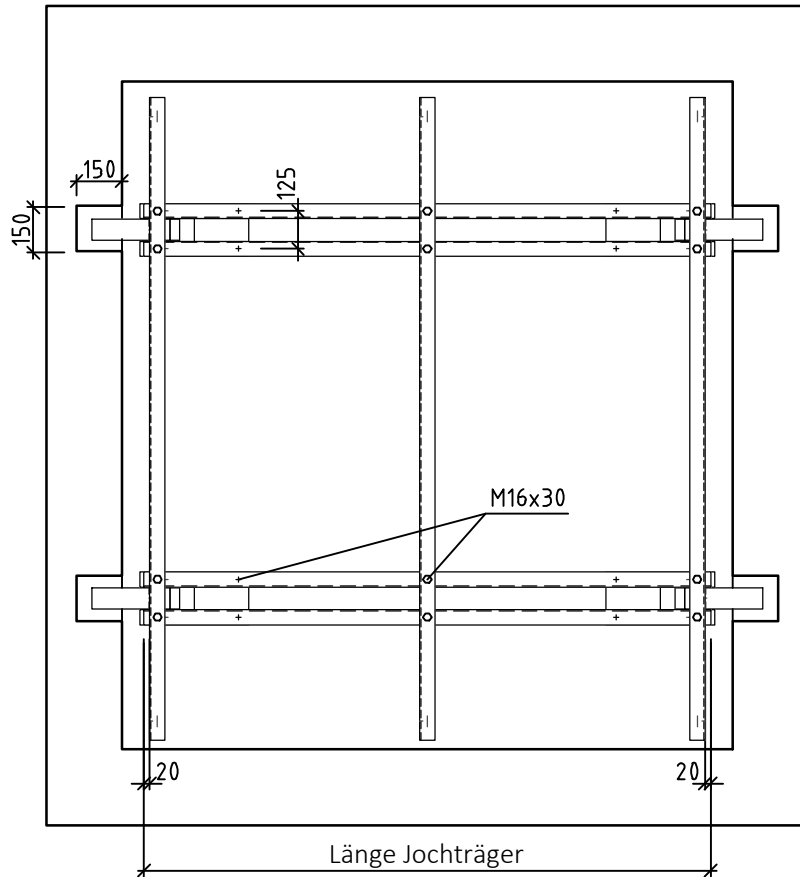


Hinweis: Ergänzende Angaben zur sicheren, sach- und fachgerechten Ausführung der Tätigkeiten.

- **Sonstiges:** Änderungen im Zuge der technischen Entwicklung bleiben ausdrücklich vorbehalten. Für die sicherheitstechnische An- und Verwendung der Produkte sind die länderspezifischen Gesetze, Normen sowie weitere Sicherheitsvorschriften in der jeweils gültigen Fassung anzuwenden. Sie bilden einen Teil der Pflichten von Arbeitgebern und Arbeitnehmern bezüglich des Arbeitsschutzes. Hieraus resultiert unter anderem die Pflicht des Unternehmers, die Standsicherheit von Schalungs- und Traggerüstkonstruktionen sowie des Bauwerks während aller Bauzustände zu gewährleisten. Dazu zählen auch die Grundmontage, die Demontage und der Transport der Schalungs- und Traggerüstkonstruktionen respektive deren Teile. Die Gesamtkonstruktion ist während und nach der Montage zu prüfen.

2 Kleine Ausführung mit 4 Kippschuhen

Zul. Moment VL-Schiene 2,6 kNm
Zul. Kippschuhbelastung 14 kN
Belagstärke 40 - 50 mm



Teil-Nr.	Bezeichnung	Stück
26....	VL-Jochträgermm	4
26....	VL-Belagträgermm	3
926500	Kippschuhgarnitur	4
725200	Kranhakenbügel	4
313200*	Schraube M16x30 m. M+U	28

* Nur Miete! Kauf siehe Preisliste Schalungs- und Gerüst-Zubehör.
Befestigung Kranbügel und Belag siehe Detail.

Längenbestimmung für die VL-Schienen der Hebebühnen

Länge des Jochträgers

$$n = (L - 180) / 62.5 \text{ (mm)}$$

Wert n auf volle Zahl aufrunden

$$X = n \times 62.5 \text{ (mm)}$$

Länge des Belagträgers

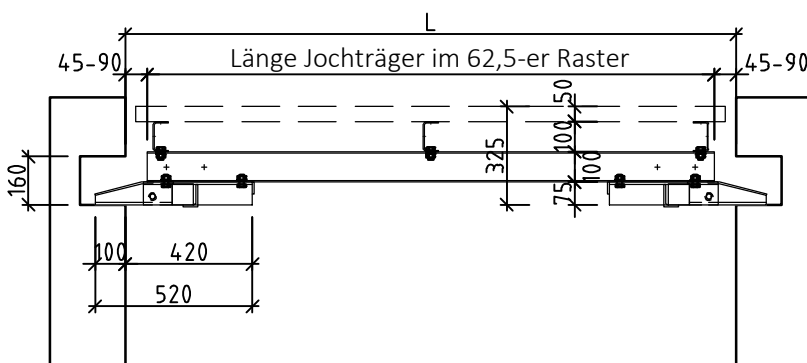
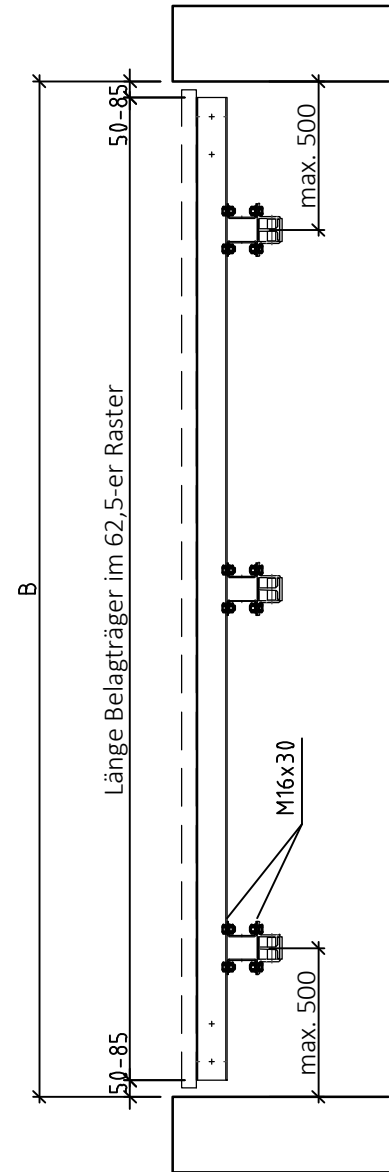
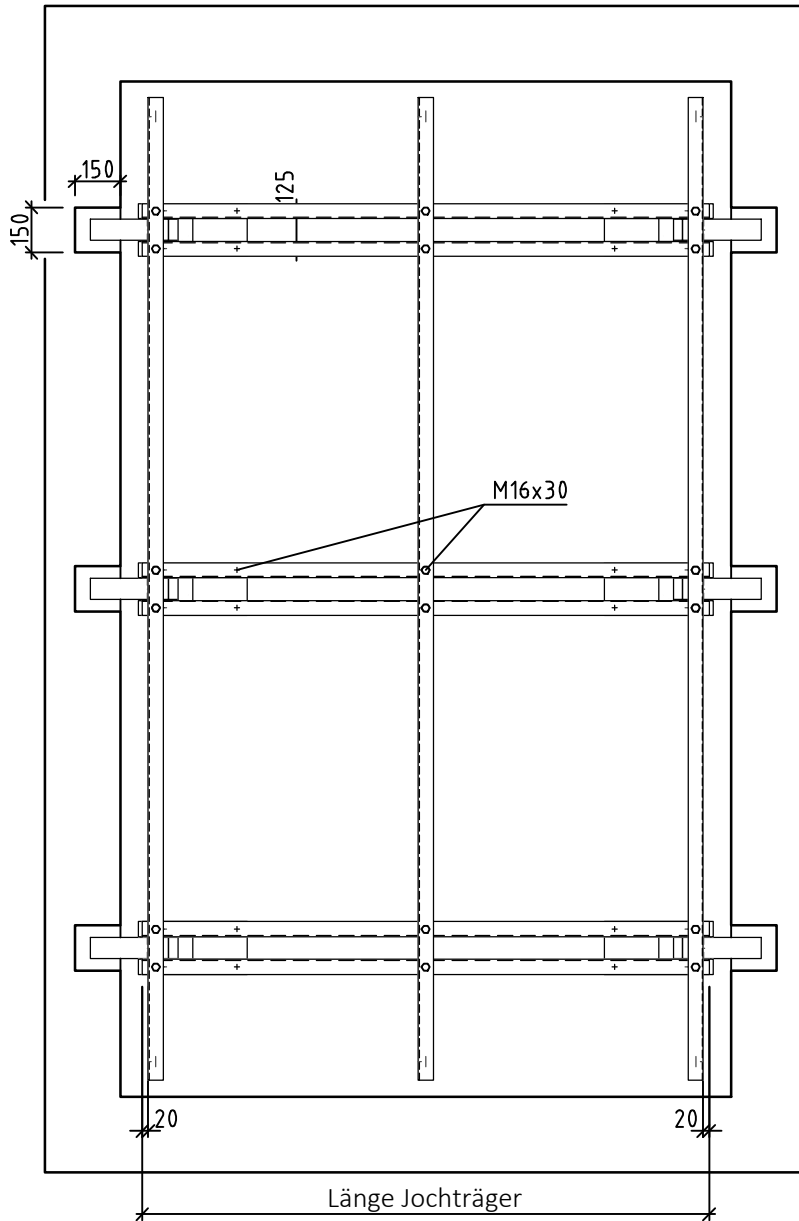
$$n = (B - 170) / 62.5 \text{ (mm)}$$

Wert n auf volle Zahl aufrunden

$$Y = n \times 62.5 \text{ (mm)}$$

3 Große Ausführung mit 6 Kippschuhen

Zul. Moment VL-Schiene 2,6 kNm
Zul. Kippschuhbelastung 14 kN
Belagstärke 40 - 50 mm



Teil-Nr.	Bezeichnung	Stück
26...	VL-Jochträgermm	6
26...	VL-Belagträgermm	3
926500	Kippschuhgarnitur	6
725200	Kranhakenbügel	4
313200*	Schraube M16x30 m. M+U	42

*Nur Miete! Kauf siehe Preisliste Schalungs- und Gerüst-Zubehör.

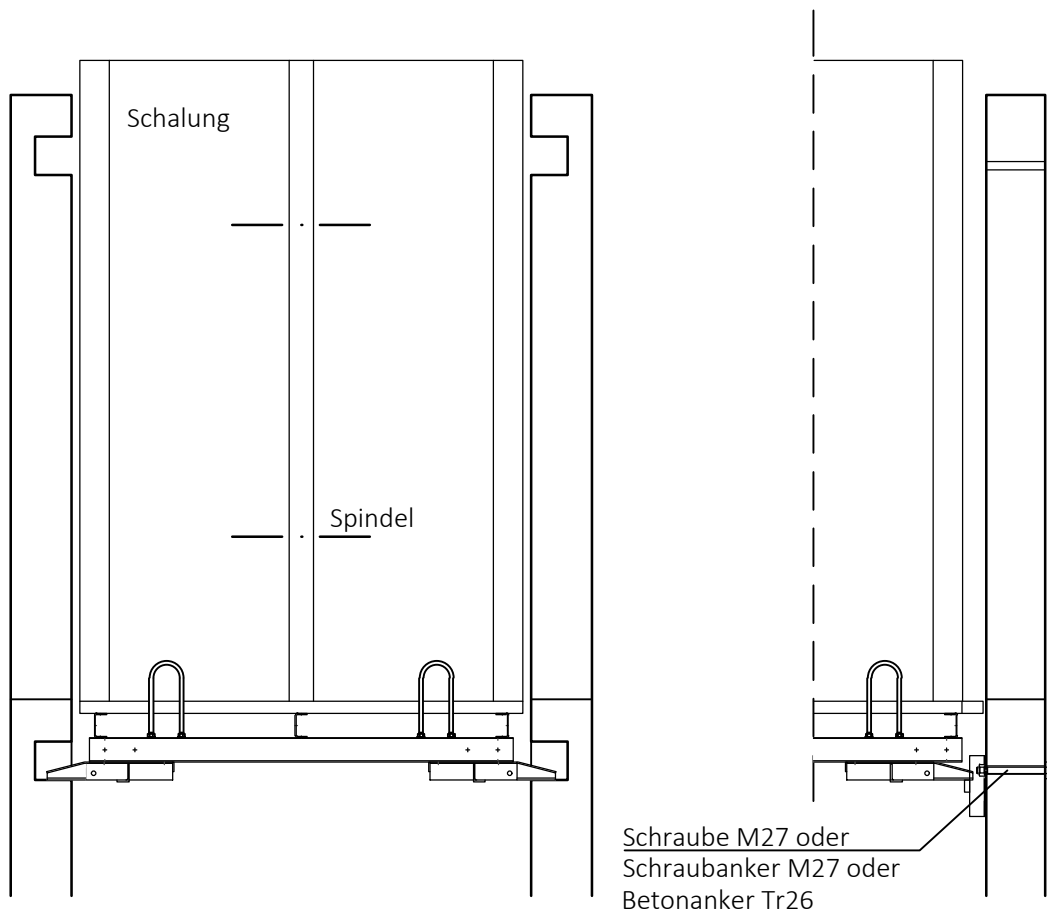
Befestigung Kranbügel und Belag siehe Detail.

4 Umsetzvorgang

Ausführung mit Aussparungen

Ausführung mit Auflagerschuhen

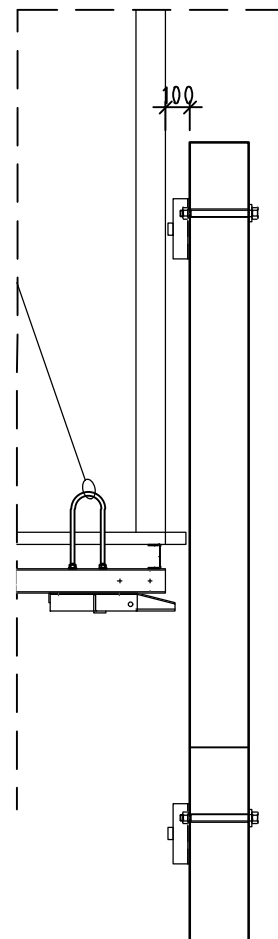
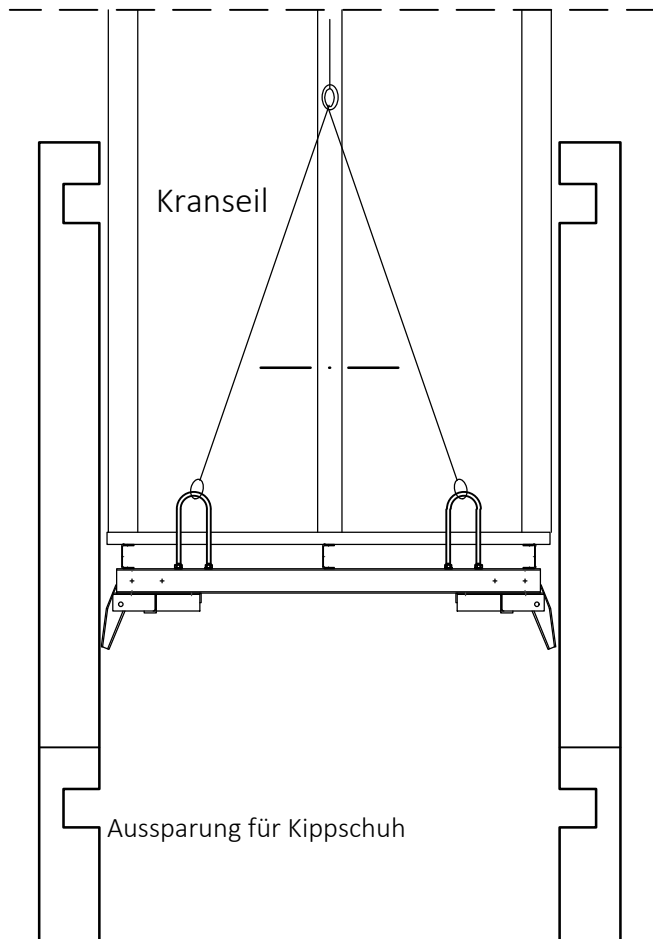
4.1 Schalung zusammenspindeln, Kranseil einhängen und Hebebühne nach oben ziehen.



Ausführung mit Aussparungen

Ausführung mit Auflagerschuhen

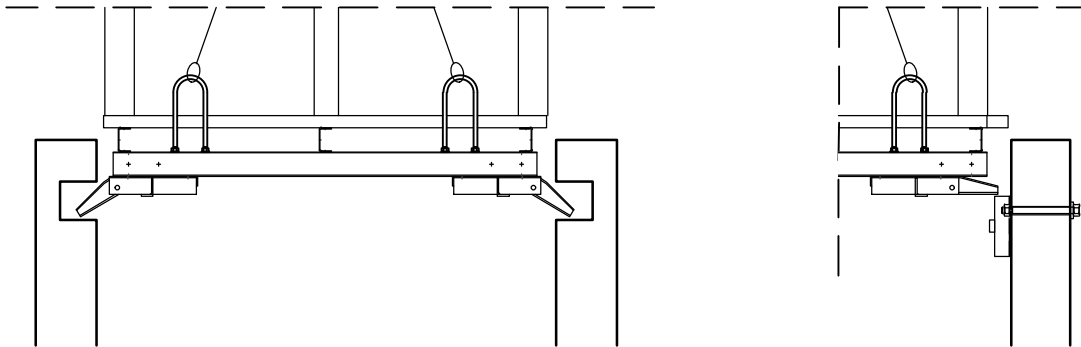
4.2 Hebebühne und Schalung zusammen umsetzen.



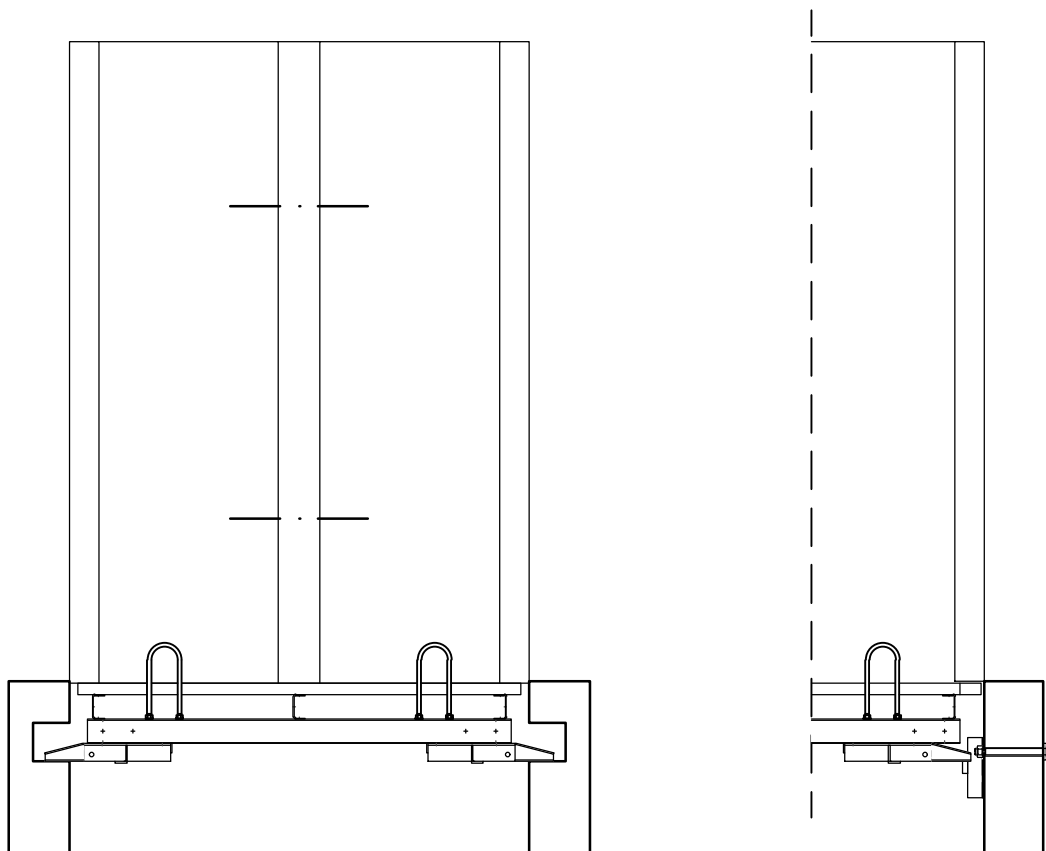
Ausführung mit Aussparungen

Ausführung mit Auflagerschuhen

4.3 Hebebühne so weit nach oben ziehen, bis die Kippschuhe in die Aussparungen bzw. Aufhängeschuhe einrasten.

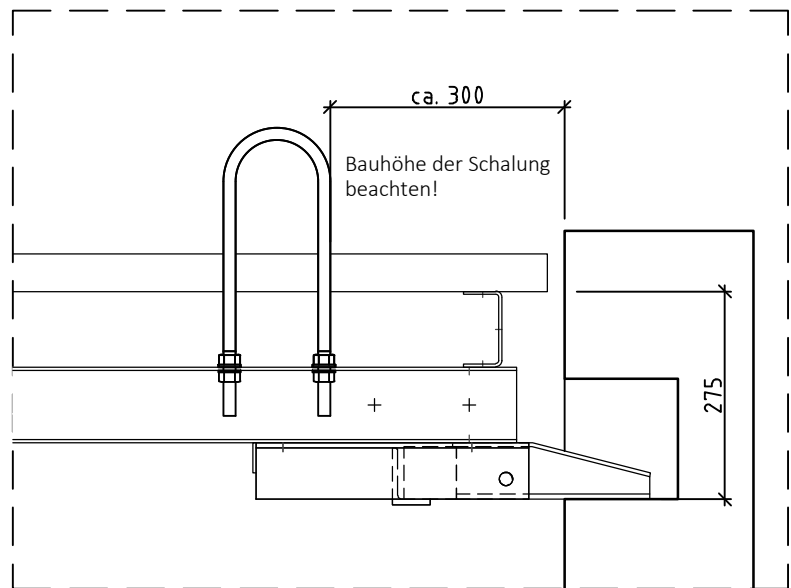


4.4 Hebebühne absenken, Kranseil aushängen und Schalung auseinanderspindeln.

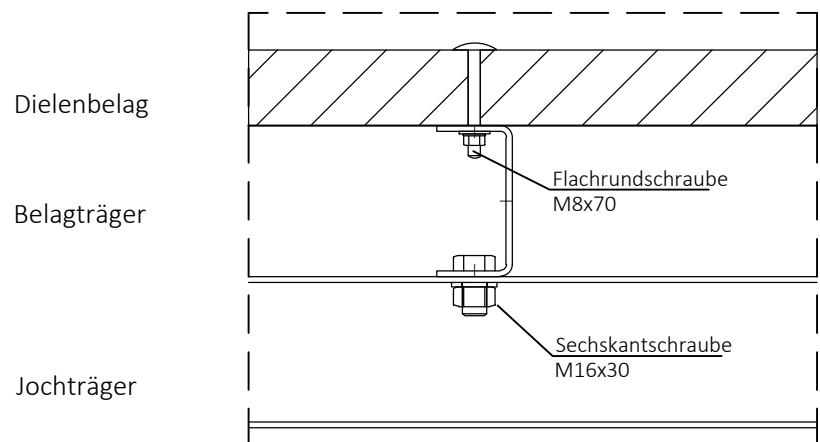


5 Details

Detail Befestigung
Kranhakenbügel



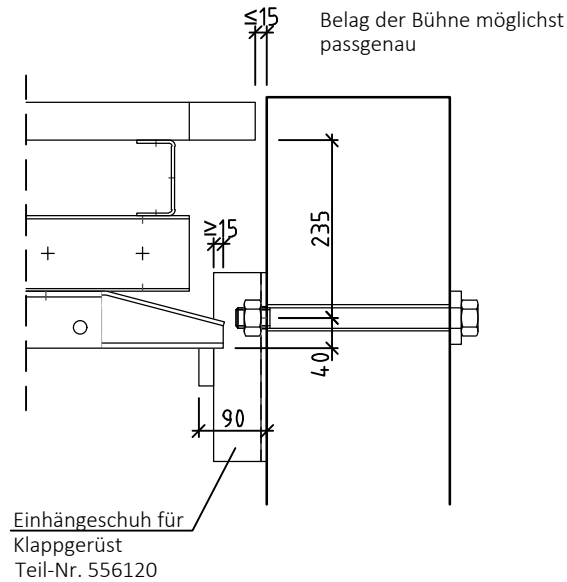
Detail Befestigung des
Dielenbelages und der Träger



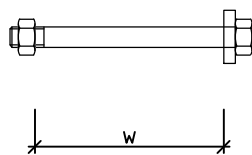
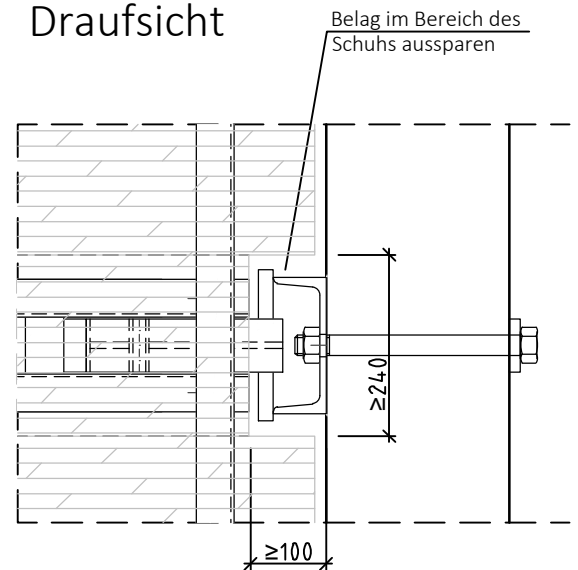
Schalung muss je Seite min. 10 cm zusammengefahren werden können, um am Einhängeschuh vorbeizukommen. Länge der Jochträger ebenfalls beachten.

6 Befestigung Auflagerschuhe

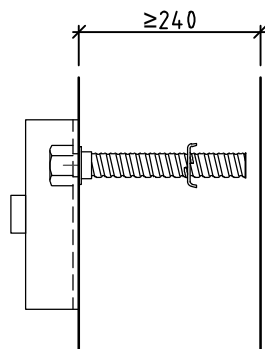
Bei der Verwendung von Einhängeschuhen ist das Versetzen der Hebebühne mit einer darauf stehenden Schalung nur möglich, wenn die Schalung mindestens 10 cm je Seite zusammengefahren werden kann. Dies ist z.B. nicht möglich mit der NOEtop Ausschalecke.



Draufsicht



Gerüstschaube M27
Teil-Nr. 3125.. (wandstärkenabhängig)
Mutter M27 Teil-Nr. 317600

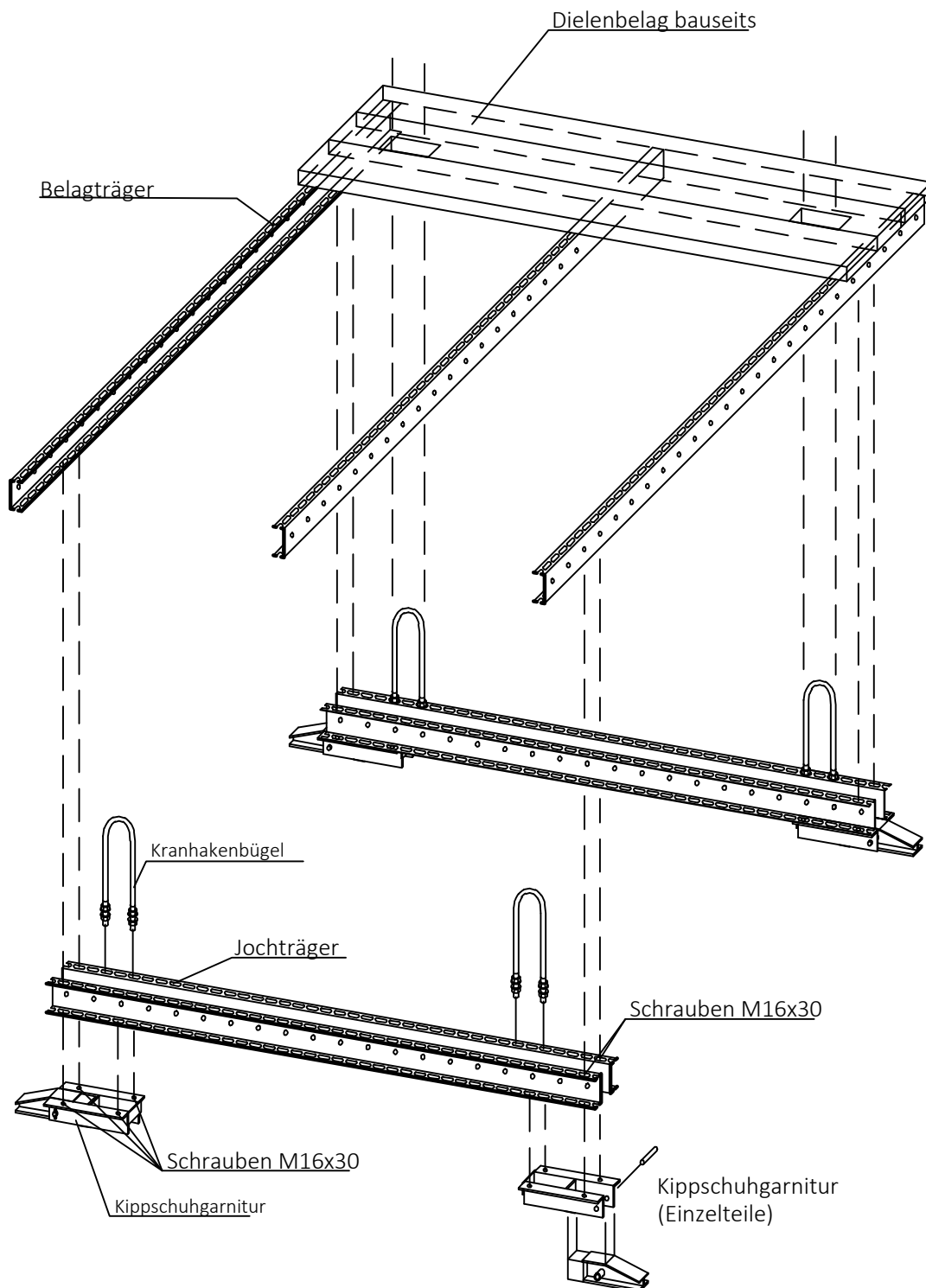


ANKERSCHRAUBE D. 26,5 - 200 MM
Teil-Nr. 810254, 1,36 kg
wiederverwendbar

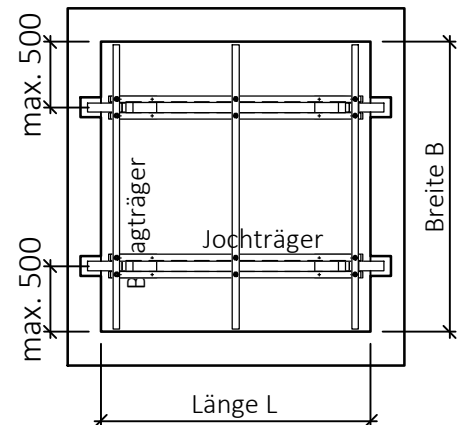
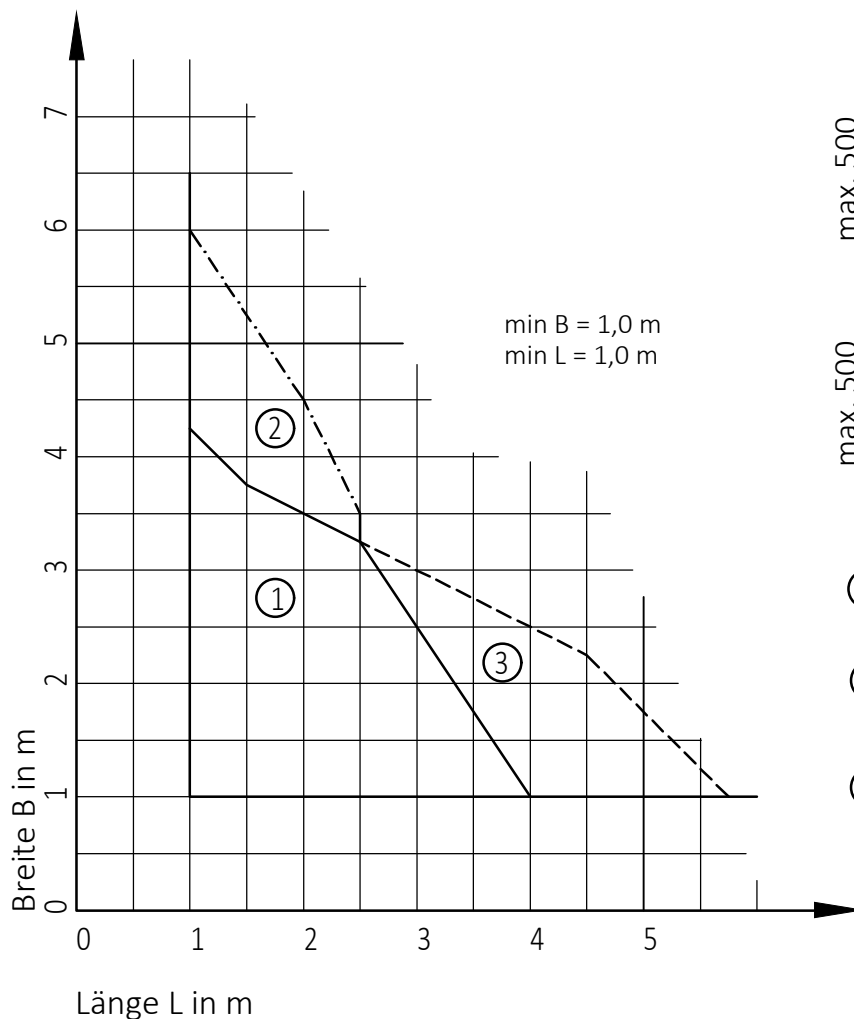


ANKERHÜLSE D.26,5 - 220 MM Teil-Nr.
810252, 0,11 kg
verbleibt im Beton

7 Montagevorgang



8 Einsatzdiagramm kleine Ausführung



- ① Belagträger VL-Schienen
Jochträger VL-Schienen
- ② Belagträger C20S-Träger
Jochträger VL-Schienen
- ③ Belagträger VL-Schienen
Jochträger C20S-Träger

Berechnungsgrundlagen

Eigengewicht	0.5 kN/m ²
Verkehrslast	1.0 kN/m ²
Schalung ringsumlaufend	3.0 kN/m

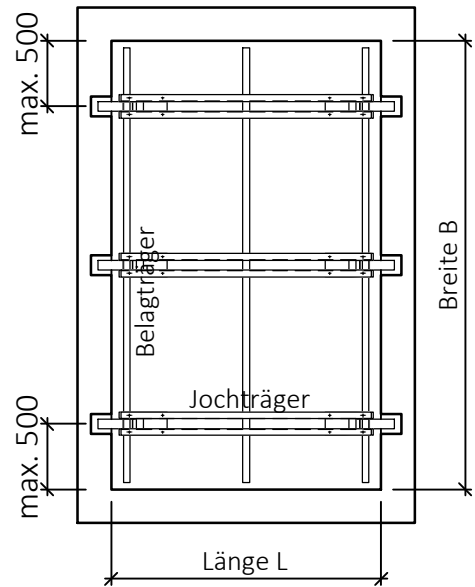
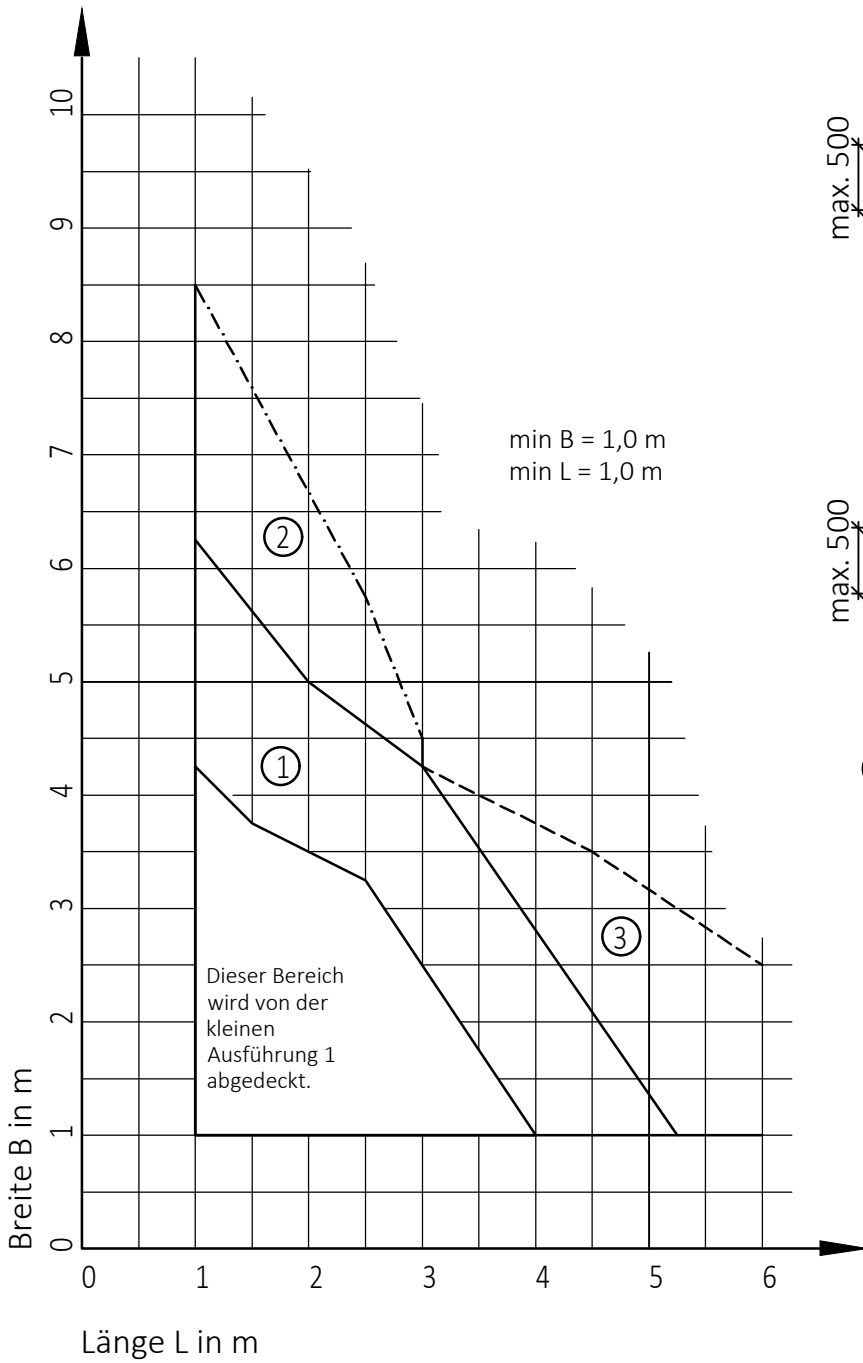
Zul. Belastung eines Kippschuhes	14.0 kN
Zul. Moment der VL-Schiene	2.6 kNm
Zul. Moment des C20S-Trägers	7.6 kNm

Belagstärke 40 - 50 mm

Trägheitsmoment der VL-Schiene $I = 92,6 \text{ cm}^4$

Trägheitsmoment des C20S-Trägers $I = 543,0 \text{ cm}^4$

9 Einsatzdiagramm große Ausführung

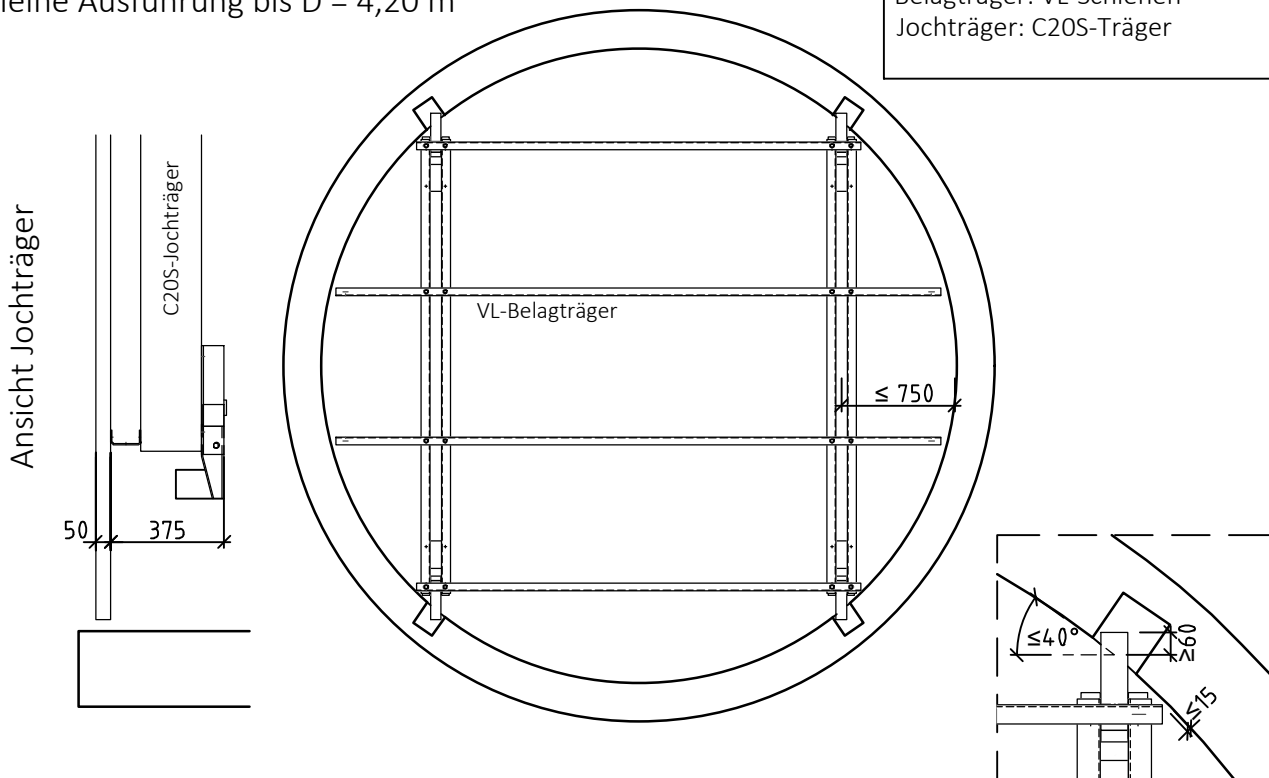


- ① Belagträger VL-Schienen
Jochträger VL-Schienen
- ② Belagträger C20S-Träger
Jochträger VL-Schienen
- ③ Belagträger VL-Schienen
Jochträger C20S-Träger

10 Hebebühnen bei runden Schächten

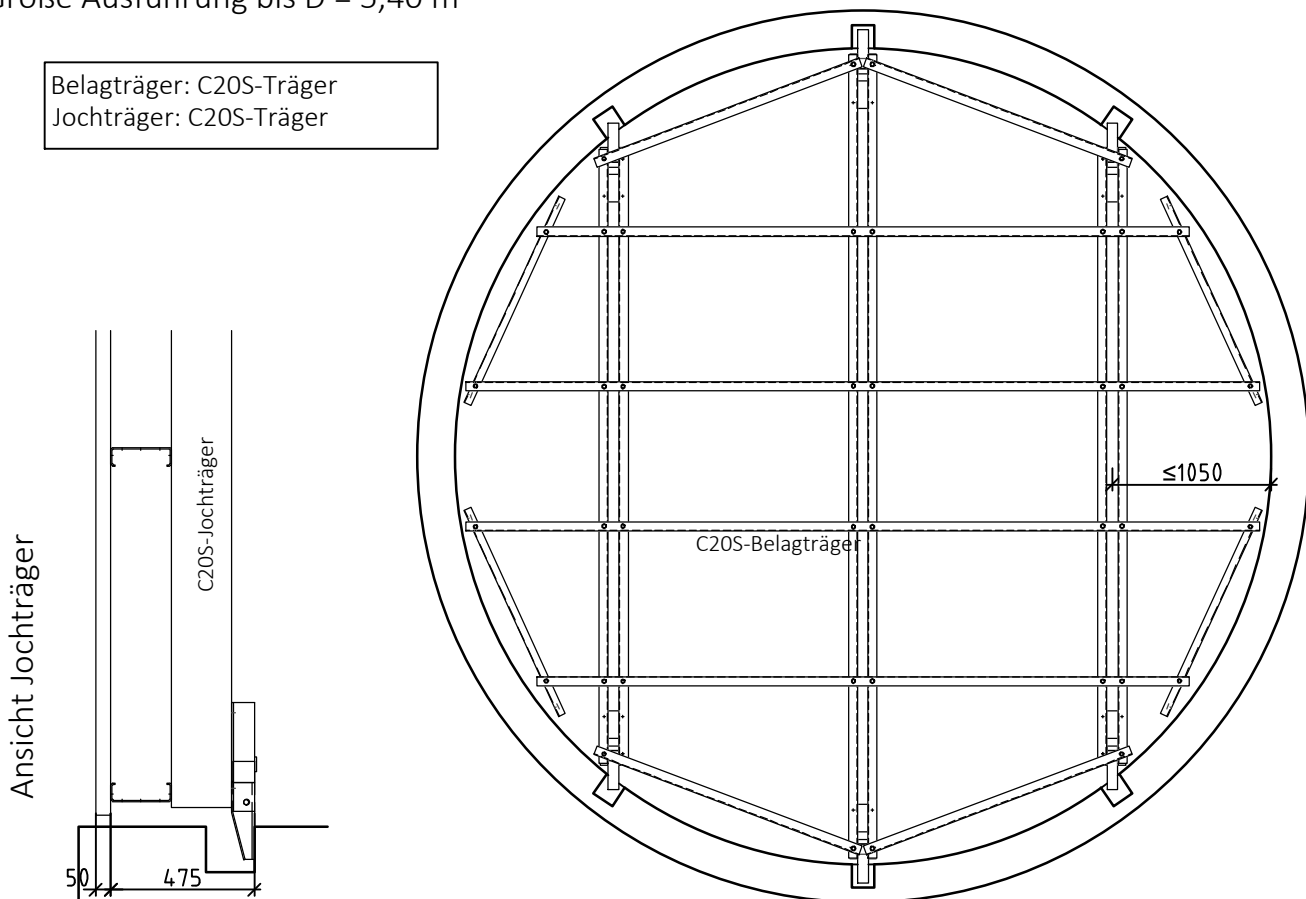
Kleine Ausführung bis D = 4,20 m

Belagträger: VL-Schienen
Jochträger: C20S-Träger



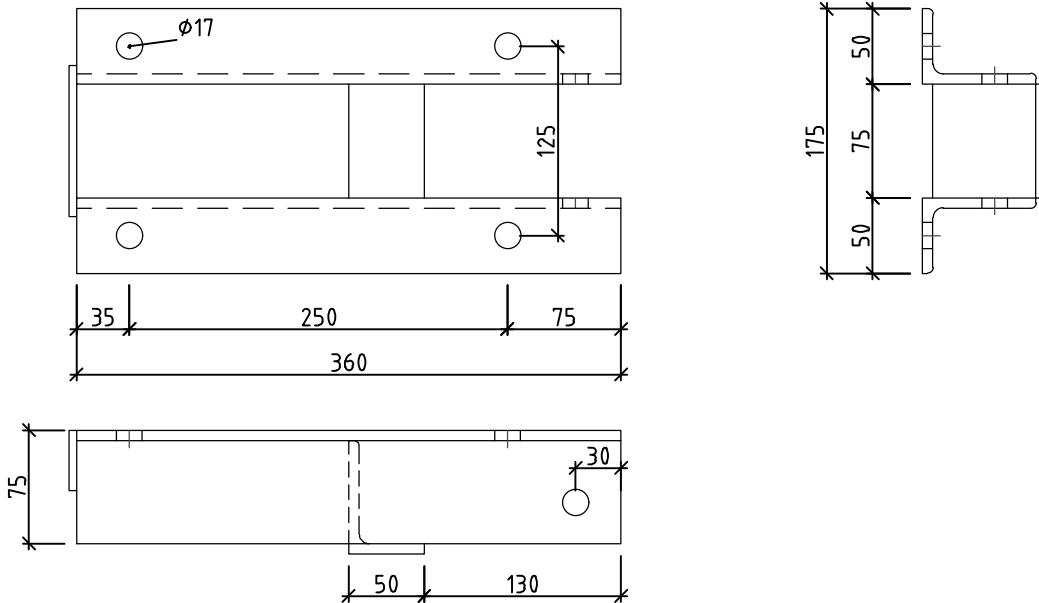
Große Ausführung bis D = 5,40 m

Belagträger: C20S-Träger
Jochträger: C20S-Träger

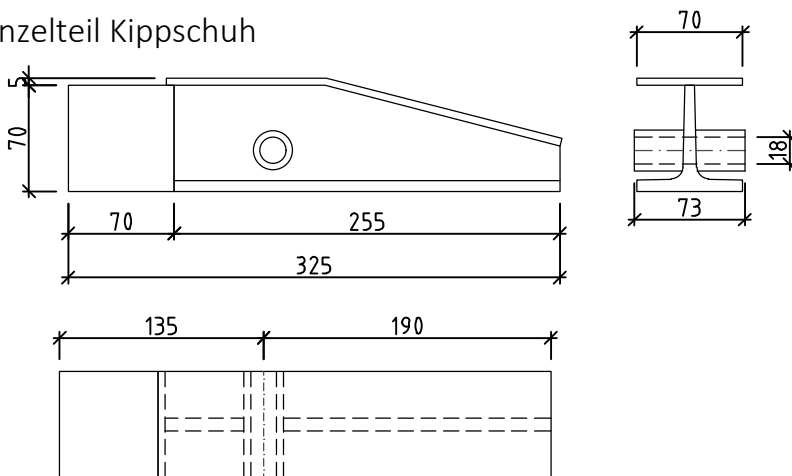


11 Einzelteile

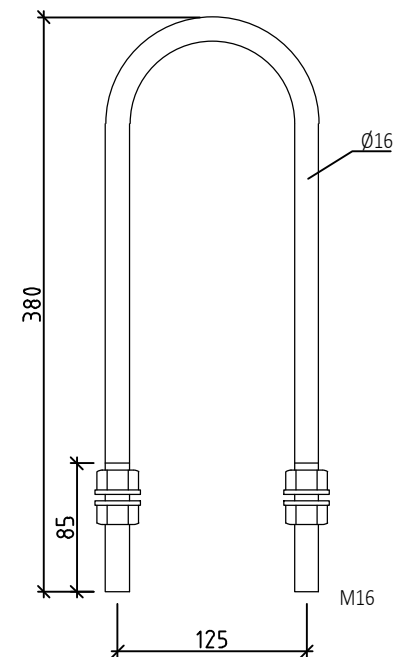
Einzelteil Kippschuhaufnahme



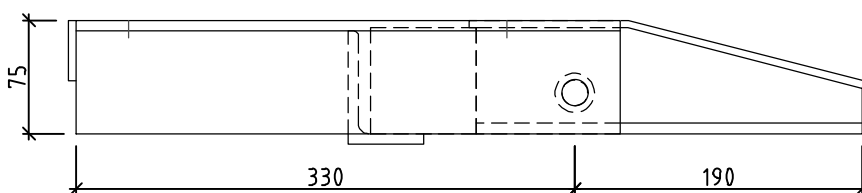
Einzelteil Kippschuh



Kranhakenbügel Teil-Nr. 725200



Kippschuhgarnitur Teil-Nr. 926500





DIE SCHALUNG



NOE-Schaltechnik Georg Meyer-Keller GmbH + Co. KG

Kuntzestraße 72, 73079 Süssen
T +49 7162 13-1
F +49 7162 13-288
info@noe.de
www.noe.de
www.noeplast.com

Belgien

NOE-Bekistingtechniek N.V.
www.noe.be
info@noe.be

Frankeich

NOE-France
www.noe-france.fr
info@noe-france.fr

Niederlande

NOE-Bekistingtechniek b.v.
www.noe.nl
info@noe.nl

Österreich

NOE-Schaltechnik
www.noe-schaltechnik.at
noe@noe-schaltechnik.at

Polen

NOE-PL Sp. Zo.o.
www.noe.com.pl
noe@noe.com.pl

Saudi Arabien

Global NOE Trade Est.
NOE – The Formwork
www.noe.de
jeddah@noe.de

Schweiz

NOE-Schaltechnik
www.noe.ch
info@noe.ch

r