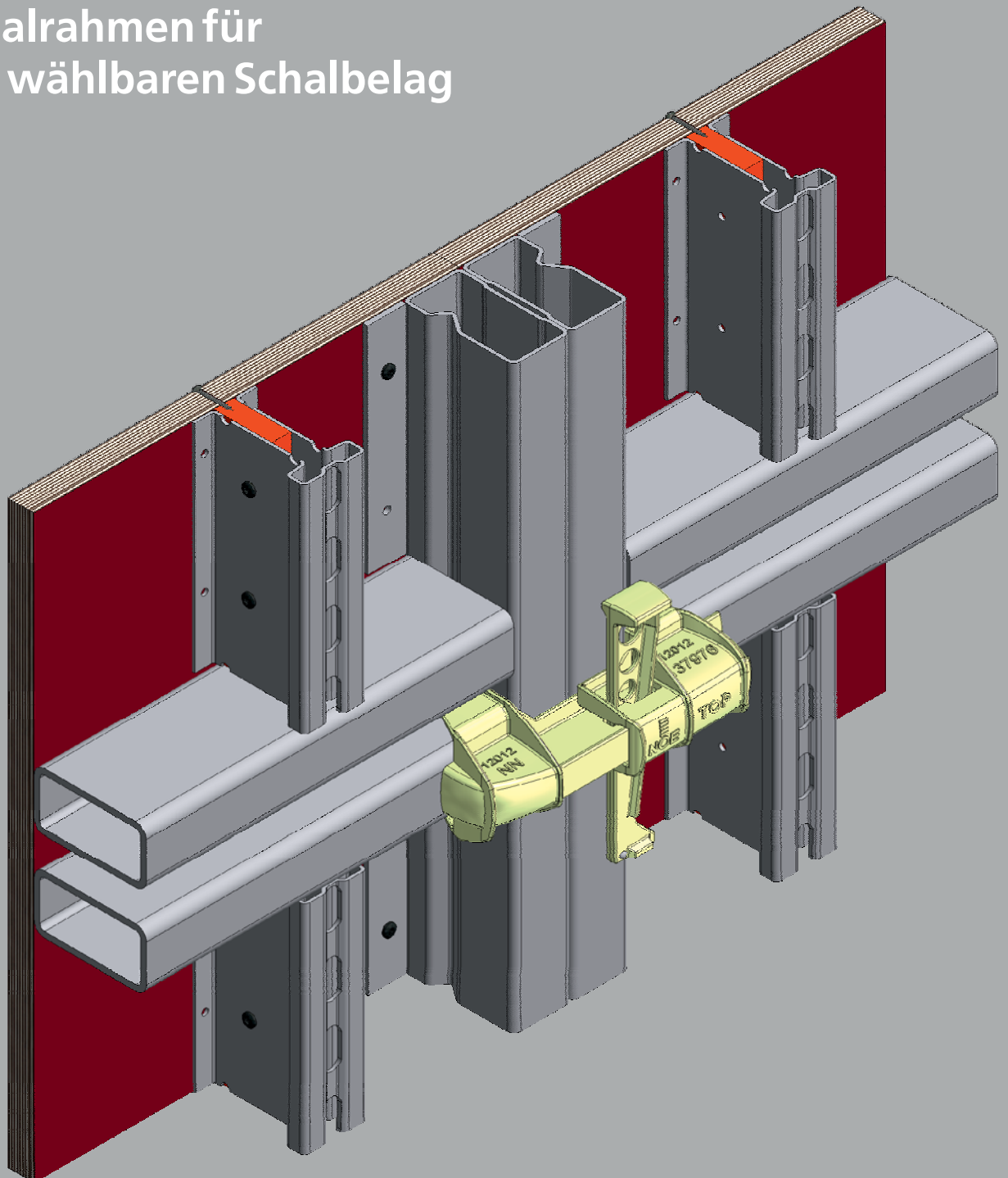




NOE[®] top R

Schalrahmen für
frei wählbaren Schalbelag



NOEtop R – Schalrahmen mit integrierter Gurtung für frei wählbaren Schalbelag



NOEtop R erweitert wesentlich das Einsatzspektrum des NOEtop Schal-systems. In die Schalroste mit integrierten Gurtungen sind Hutprofile mit Kunststoffleisten integriert. So ist es möglich, die Schalhaut unabhängig vom Schaltafelraster aufzubringen.

Ihr Vorteil:

Die NOEtop R ist in das bewährte NOEtop Schalsystem integriert. Das bedeutet, es kann mit den gleichen Zubehörteilen etc. wie beim NOEtop Schalsystem gearbeitet werden.

■ Schaltafel-Abmessungen

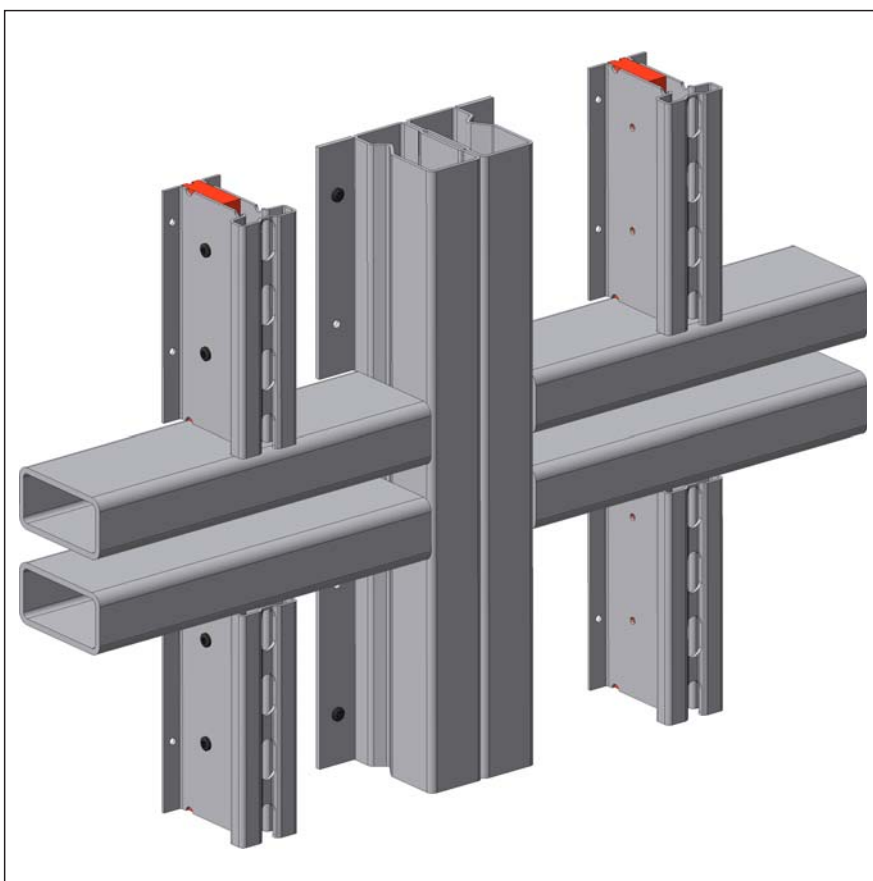
Höhen
3310; 1325 mm
Breiten
2500; 2000; 1000; 750; 200 mm
Inneneck (ohne Belag)
473 x 473 mm

■ Nagelkern in die Hutprofile eingelegt

■ Schalbeläge können von hinten oder von vorne verschraubt werden

■ Freie Wahl des Schalbelags auch über Rahmenstöße hinweg

■ NOEtop Schaltafeln und NOEtop R Schaltafeln lassen sich miteinander kombinieren



NOE-Schaltechnik Georg Meyer-Keller GmbH + Co. KG

Kuntzestr. 72, 73079 Süssen
T +49 7162 13-1
F + 49 7162 13-288
info@noe.de
www.noe.de
www.noeplast.com