

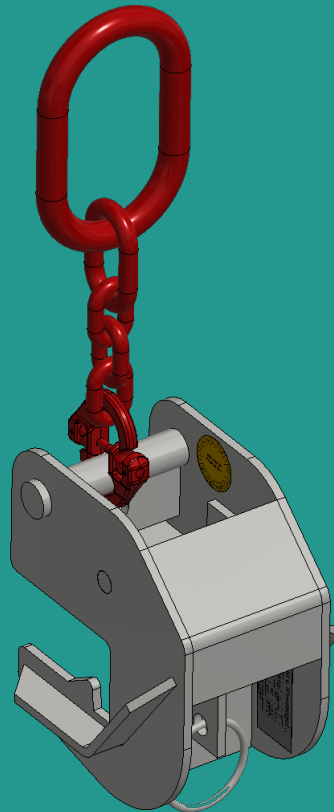


DIE SCHALUNG

# NOE<sup>®</sup> alu L Kranbügel

Stand: 09.2019




Instrukcja obsługi Zawiesie urawia NOEalu L



## Spis treści

<b>1</b>	<b>Instrukcja obsługi .....</b>	<b>33</b>
1.1	Cechy produktu .....	33
1.2	Zasady bezpieczeństwa .....	34
1.3	Przeznaczenie .....	35
<b>2</b>	<b>Zastosowanie zawiesia żurawia.....</b>	<b>36</b>
2.1	Tabliczka znamionowa.....	36
2.2	Plakietka kontroli.....	37
2.3	Udźwig .....	37
2.4	Zakładanie zawiesia żurawia Alu-L .....	37
2.5	Transport ładunku .....	41
2.6	Zdejmowanie zawiesia żurawia Alu-L.....	42
<b>3</b>	<b>Załącznik .....</b>	<b>43</b>
3.1	Deklaracja zgodności WE.....	43
3.2	Kontrola i konserwacja .....	44
3.2.1	Informacje ogólne.....	44
3.2.2	Zakres obowiązywania.....	44
3.2.3	Cel .....	44
3.2.4	Zakres kontroli .....	44
3.2.5	Konserwacja.....	46
3.2.6	Odpowiedzialność.....	46

### Legenda:

	<p><b>Uwaga!</b></p>
	<p><b>Wskazówka</b></p>
	<p><b>Kontrola wzrokowa</b></p>

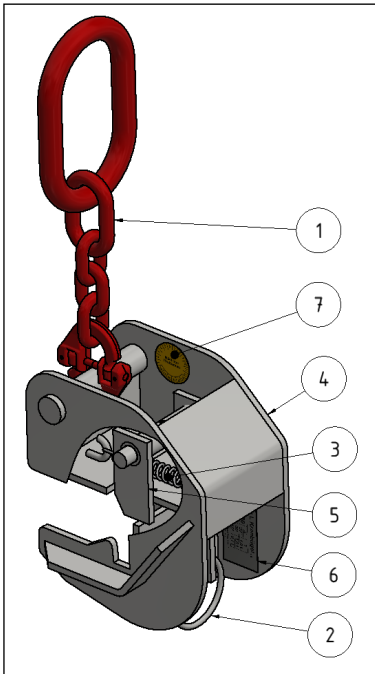
Prosimy przeczytać instrukcję obsługi i stosować się do niej. Instrukcję obsługi należy przechowywać na wypadek konieczności późniejszego zastosowania jej w miejscu pracy elementu, tak aby była ona łatwo dostępna i w każdej chwili można było się z nią zapoznać.

## 1.1 Instrukcja obsługi

### 1.1 Cechy produktu

#### Zawiesie żurawia Alu-L

Nr katalogowy	402621
Udźwig	0,7–1,0 t
Masa własna	3,8 kg
Rok produkcji	20XX



1	Zawieszenie łańcuchowe
2	Dźwignia odblokowująca
3	Sprężyna dociskowa
4	Obudowa
5	Kłapa ochronna
6	Tabliczka znamionowa z miejscem na stempel
7	Plakietka kontroli

Ilustracja 1: Zawiesie żurawia



**Osprzęt do podnoszenia zgodnie z DGUV 100-500, rozdział 2.8**

## 1.2 Zasady bezpieczeństwa



### Zasady bezpieczeństwa dotyczące eksploatacji osprzętu do podnoszenia zgodnie z DGUV 100-500, rozdział 2.8

1. Podczas stosowania zawiesia żurawia Alu-L należy przestrzegać instrukcji obsługi.
2. Obowiązkiem przedsiębiorcy jest zapewnienie warunków, w których dostarczona przez firmę NOE instrukcja eksploatacji będzie łatwo dostępna w miejscu pracy elementu i w każdej chwili będzie można się z nią zapoznać.
3. Przedsiębiorca może powierzyć samodzielne korzystanie z osprzętu do podnoszenia tylko osobom, które są zaznajomione z tymi zadaniami.
4. Zawiesie żurawia Alu-L należy stosować w taki sposób, aby nie stwarzać zagrożenia żadnym osobom.
5. Zawiesia żurawia Alu-L nie wolno obciążać powyżej jego udźwigu (Ilustracja 2 :Tabliczka znamionowa).
6. Nie wolno transportować elementów szalunku, na których leżą części luzem.
7. Ładunki należy podnosić i opuszczać w taki sposób, aby uniknąć przypadkowego przewrócenia się, upadku, ześlizgnięcia lub stoczenia ładunku.
8. Stosowanych lin i łańcuchów nie wolno mocować na ostrych krawędziach ładunków.
9. Liny stalowe i łańcuchy nie mogą być splecione.
10. Skręcone łańcuchy należy przed podwieszeniem ładunku rozkręcić.
11. Ładunków nie wolno opuszczać na zawiesie żurawia Alu-L, ponieważ może ono w ten sposób ulec uszkodzeniu.
12. Zawiesie żurawia Alu-L należy przechowywać w miejscu chronionym przed wpływem czynników atmosferycznych i agresywnych materiałów, ponieważ może to niekorzystnie wpłynąć na jego bezpieczeństwo i funkcjonalność.
13. Osoby, które stosują zawiesie żurawia Alu-L, muszą obserwować je podczas użytkowania pod kątem widocznych wad, takich jak ewentualne odkształcenia, ułamania, pęknięcia, braki oznakowania.
14. Przedsiębiorca musi zadbać o to, aby zawiesie żurawia Alu-L z wadami zagrażającymi bezpieczeństwu zostało wycofane z dalszego użytkowania.

15. Przedsiębiorca musi zadbać o to, aby ewentualne naprawy zawiesia żurawia Alu-L były wykonywane tylko przez producenta.
16. Przedsiębiorca musi zadbać o to, aby zawiesie żurawia Alu-L było używane tylko wtedy, gdy zostało sprawdzone przez kompetentną osobę i usunięto stwierdzone wady.
17. Przedsiębiorca musi zadbać o to, aby zawiesie żurawia Alu-L było sprawdzane przez kompetentną osobę w odstępach nie dłuższych niż jeden rok i oznaczane plaketką kontrolną.
18. Przedsiębiorca musi zadbać o to, aby zawiesie żurawia Alu-L zostało poddane nadzwyczajnej kontroli przez kompetentną osobę po naprawie oraz po wystąpieniu uszkodzeń lub szczególnych zdarzeń, które mogą mieć wpływ na udźwig.

### **1.3 Przeznaczenie**

Niniejsza instrukcja obsługi zawiera informacje dotyczące obsługi i prawidłowego stosowania zawiesia żurawia Alu-L.

Zawiesie żurawia Alu-L jest osprzętem przeznaczonym do przestawiania elementów szalunkowych Alu-L.



**Przemieszczanie elementów innych systemów szalunkowych jest niedozwolone!**

Zawiesie żurawia Alu-L jest wykorzystywane do podnoszenia z pozycji stojącej lub leżącej pojedynczych elementów szalunkowych Alu-L lub odpowiednio trwale połączonych zespołów elementów. W pozycji leżącej poszycie szalunku może znajdować się na górze lub na dole.



**Uszkodzone elementy i zespoły elementów, które nie są wystarczająco stabilnie połączone nie mogą być przemieszczane za pomocą zawiesia żurawia Alu-L!**

Elementy mogą być transportowane tylko zawieszona w pozycji pionowej.

Transport elementów leżących w stosie jest niedozwolony.

Zawiesie żurawia Alu-L może być stosowane w temperaturach otoczenia od -20 °C do +60 °C.

Podstawową zasadą jest wykorzystywanie wyłącznie elementu bez wad! Uszkodzone zawiesia żurawia Alu-L należy wycofać z eksploatacji!

	<b>Miejsce montażu na płycie Alu-L musi być wolne od zanieczyszczeń, które osłabiają mocowanie, i nie może być uszkodzone.</b>
--	--

	<b>Dozwolone jest wykorzystywanie wyłącznie oryginalnych części zamiennych firmy NOE!</b>
--	---

Ponadto obowiązuje aktualna wersja przepisów bezpieczeństwa obowiązujących w poszczególnych krajach (np. w Niemczech przepisy branżowych stowarzyszeń ubezpieczeniowych dotyczące bezpieczeństwa i higieny podczas pracy DGUV 100-500, rozdział 2.8 Eksploatacja osprzętu do podnoszenia w eksploatacji dźwigów).

	<b>Przewożenie osób na ładunku oraz przebywanie pod podniesionym ładunkiem jest zabronione!</b>
--	---

## 2. Zastosowanie zawiesia żurawia

### 2.1 Tabliczka znamionowa

Oznaczenie tabliczki znamionowej (patrz Ilustracja 2 : Tabliczka znamionowa) wykonywane jest zgodnie z DGUV 100-500, rozdz. 2.8 §3.4

<b>NOE<sup>®</sup> alu L Kranbügel</b> CE			
Teil-Nr. Part no.	<b>402621</b>	$\angle$	T
Baujahr Construction year		90°	1,0 t
		60°	1,0 t
		45°	0,7 t
<small>Betriebsanleitung beachten! Observe the operating instruction! NOE-Schaltechnik Kuntzestr. 72, 73079 Suesen, Germany</small>			


Ilustracja 2: Tabliczka znamionowa

	<b>Zawiesie żurawia Alu-L nie może być stosowane w przypadku brakującej lub nieczytelnej bądź nie w pełni uzupełnionej tabliczki znamionowej. W razie potrzeby nową tabliczkę może umieścić wyłącznie firma NOE.</b>
--	--

## 2.2 Plakietka kontroli

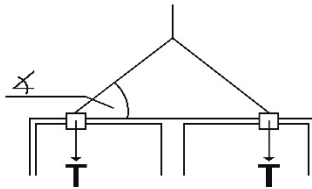


Ilustracja 3: Plakietka kontroli


	<p><b>W przypadku brakującej lub nieczytelnej plakietki kontroli zawieszanie żurawia Alu-L nie może być stosowane. Należy zlecić kontrolę i umieszczenie nowej plakietki.</b></p>
--	---

## 2.3 Udźwig


$\alpha$	T
90°	1,0 t
60°	1,0 t
45°	0,7 t

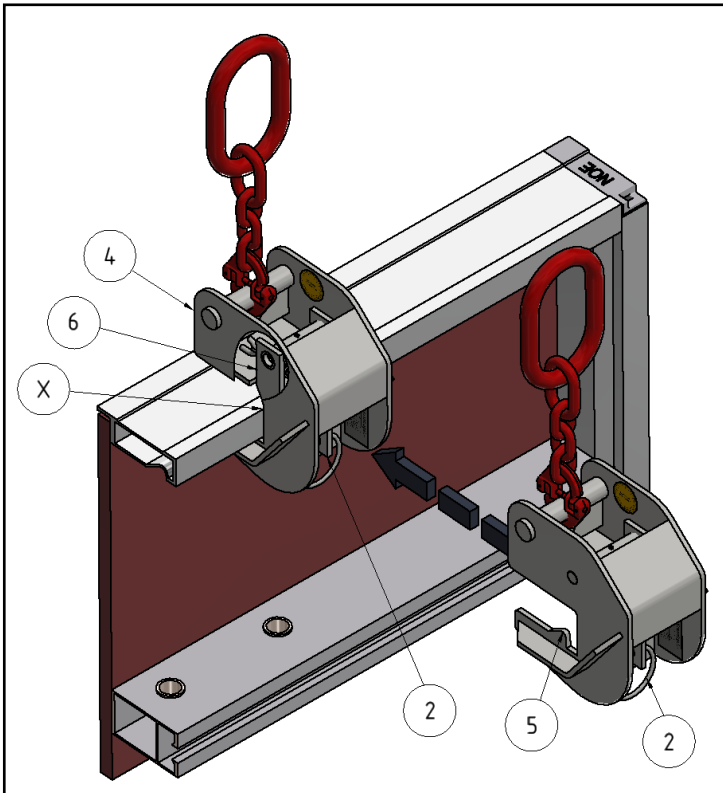


Ilustracja 4: Dane na tabliczce znamionowej

	<p><b>Maksymalnie dopuszczalny udźwig wynosi 0,7-1 t w zależności od kąta zawieszenia zgodnie z ilustracją 4 lub ilustracją 2.</b></p>
---	--

## 2.4 Zakładanie zawiesia żurawia Alu-L

	<p><b>W przypadku przemieszczania kilku połączonych elementów zamocowanie odbywa się na styku ich styku (patrz rozdział 2.5). W ten sposób eliminuje się poślizg poprzeczny zawiesia żurawia. Ponadto należy zamocować 2 zawiesia żurawia Alu-L symetrycznie względem środka ciężkości ładunku!</b></p>
---	---



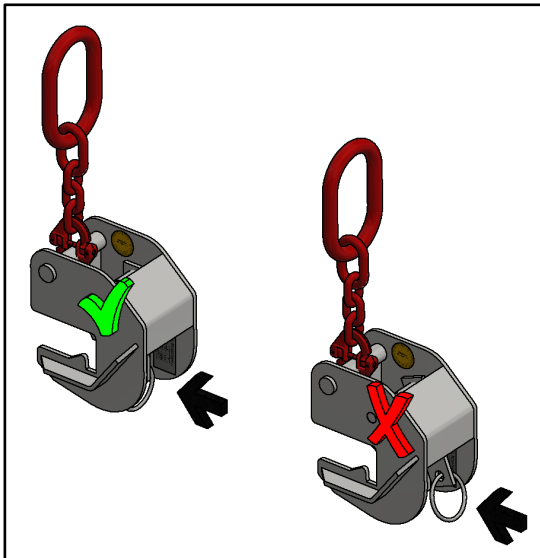
Ilustracja 5: Zakładanie zawiesia żurawia Alu-L

Wsunąć zawiesie żurawia Alu-L zgodnie z ilustracją 5 na profil Alu-L w taki sposób, aby przylegało do profilu (patrz X). Hak zabezpieczający (5) zahaczy się automatycznie w profilu, a zapadka zabezpieczająca (6) zaskoczy.

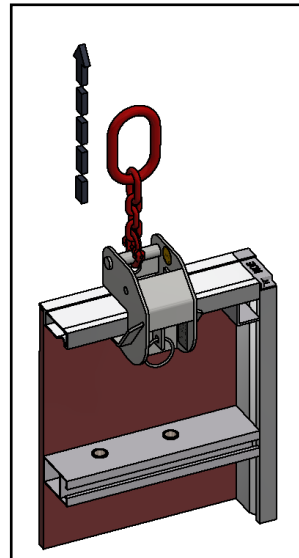


**Dźwignia odblokowująca (2) musi ponownie prawidłowo przylegać w pozycji wyjściowej – zgodnie z ilustracją 5 – do zawiesia żurawia Alu-L (4).**






Ilustracja 6: Blokada




Ilustracja 7: Podnoszenie


Zawieszenie łańcuchowe pociągnąć w górę zgodnie z ilustracją 7.

Podczas transportu elementów szalunkowych NOE za pomocą zawiesia żurawia Alu-L obowiązują następujące zasady bezpieczeństwa:

	<b>Haka dźwigowego nie zawieszać bezpośrednio w ogniwie łańcucha.</b>
--	---

	<b>Używać tylko zawieszni z łańcuchami mocującymi.</b>
---	--

Łańcuchy mocujące muszą się swobodnie poruszać w ogniwach. Używać tylko haków z zabezpieczeniem przed niezamierzonym wypięciem.

	<b>Elementy szalunkowe nie mogą być odspajane od betonu przy pomocy żurawia! Może to spowodować przeciążenie zawiesia żurawia Alu-L, natomiast gwałtowne odspajanie elementów od betonu prowadzi do niekontrolowanych ruchów elementów szalunkowych.</b> <b>Występuje tu poważne ryzyko odniesienia obrażeń!</b>
---	---

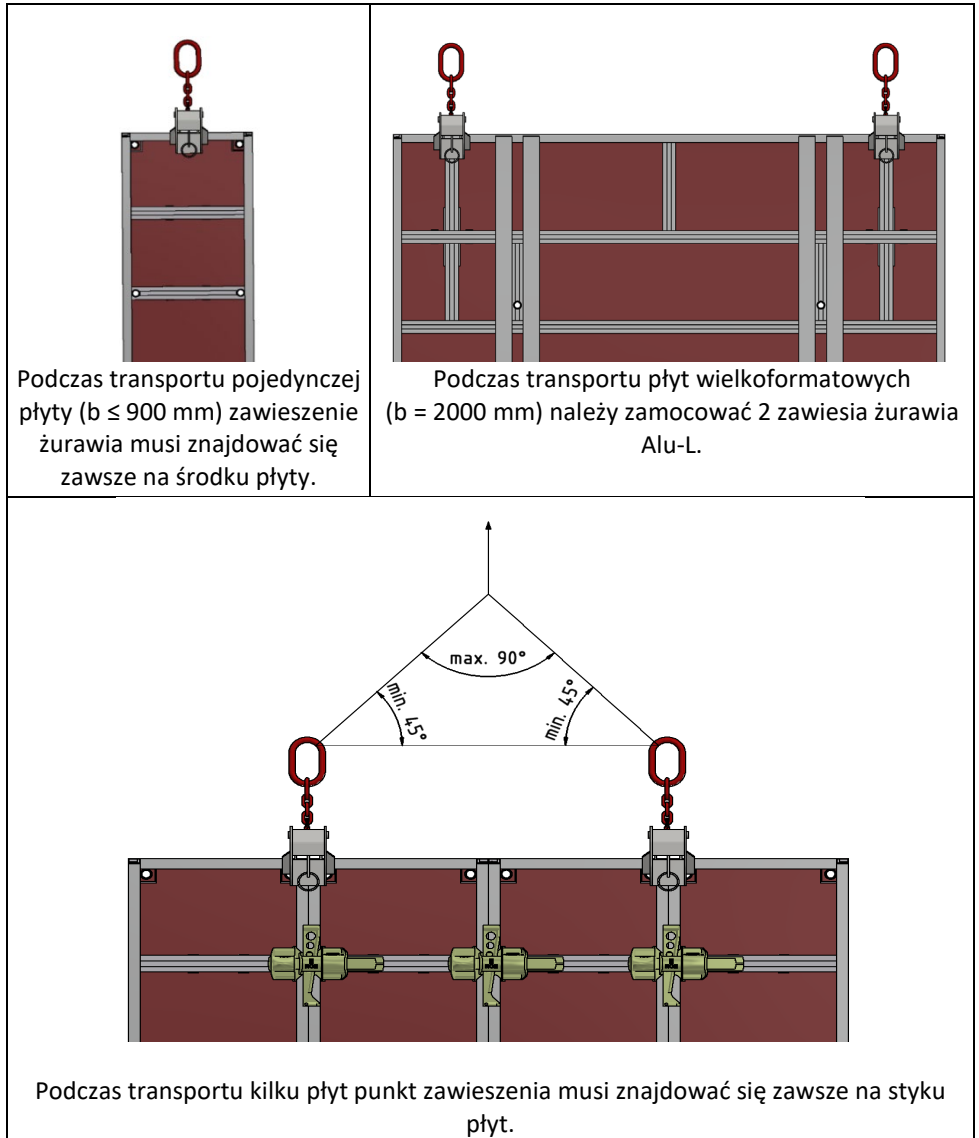


**Nigdy nie opuszczać ładunku gwałtownie!**




**ładunek opuszczać w taki sposób, aby uniknąć uderzenia w dźwignię odblokowującą– ilustracja 5 – lub umieszczenia zawiesia żurawia Alu-L na przeszkodzie!**

## 2.5 Transport ładunku

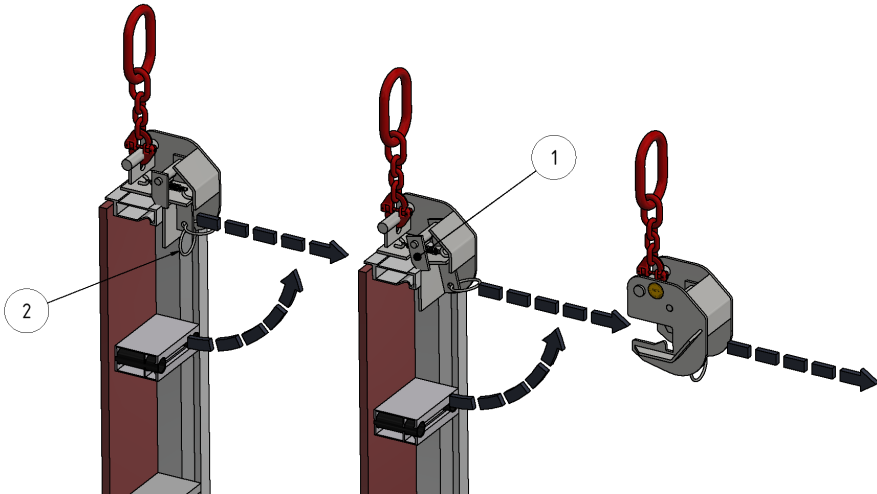


Ilustracja 8: Transport ładunku

## 2.6 Zdejmowanie zawiesia żurawia Alu-L


	<p><b>Przed poluzowaniem zawiesia żurawia Alu-L należy zawsze zapewnić odpowiednio stabilne podłoże i bezpieczne podparcie elementów szalunkowych!</b></p> <p><b>Niewystarczająco zamocowane elementy mogą przewrócić się po poluzowaniu zawiesia żurawia Alu-L i spowodować poważne obrażenia ciała!</b></p>
---	---

Zdejmowanie zawiesia żurawia Alu-L odbywa się zgodnie z ilustracją 9.



Ilustracja 9: Zdejmowanie zawiesia żurawia

Pierścień przy dźwigni blokującej (2) pociągnąć do dołu i przytrzymać tak, aby zapadka zabezpieczająca (1) została podniesiona. Zawiesie żurawia zdjąć do tyłu zgodnie z ilustracją 9.

	<p><b>Dźwignia uruchamiająca (2) automatycznie zatrząskuje się z powrotem w pozycji wyjściowej (ilustracja 9) po prawej stronie.</b></p>
--	--

Podczas podnoszenia lub opuszczania leżącego płasko elementu szalunkowego z poszyciem na górze, konieczne jest użycie kantówki jako podpory o grubości co najmniej 20 cm, w celu umożliwienia obsługi zawiesia żurawia Alu-L. Elementy szalunkowe ułożone w stos udostępnia się poprzez przesuwanie w bok.

### 3. Załącznik

#### 3.1 Deklaracja zgodności WE

## Deklaracja zgodności WE

wg dyrektywy maszynowej WE nr 2006/42/WE, załącznik II 1A

Niniejszym oświadczamy, że koncepcja i typ oraz wprowadzone przez nas na rynek wykonanie wprowadzonej przez nas do obrotu maszyny spełnia obowiązujące podstawowe wymagania w zakresie bezpieczeństwa i higieny zawarte w dyrektywie maszynowej 2006/42/WE.  
Deklaracja ta traci ważność w przypadku dokonania niezgodnych z nami zmian produktu.

#### Producent:

NOE-Schaltechnik  
Georg Meyer-Keller GmbH + Co. KG  
Kuntzestrasse 72  
73079 Süssen

#### Opis i identyfikacja produktu:

- Zakres stosowania: szalunek ścienny Alu-L
- Typ: osprzęt do podnoszenia
- Numer części: 402621
- Nazwa: zawieszki żurawia Alu-L

#### Zastosowane zharmonizowane normy, przede wszystkim:

- DIN EN 14121: Bezpieczeństwo maszyn – Ocena ryzyka
- DIN EN 1677: Części składowe zawieszki – Elementy stalowe kute
- DIN EN 818: Łańcuch o ogniwach krótkich do podnoszenia ładunków
- DIN EN 349: Bezpieczeństwo maszyn – Minimalne odstępstwa zapobiegające zgnieceniu części ciała człowieka

#### Zastosowane pozostałe normy i specyfikacje techniczne:

- Zasada 100-500 DGUV: Stosowanie środków pracy

#### Osoba upoważniona do sporządzenia dokumentacji technicznej:

Dipl.-Ing. (FH) Dietmar Kieß  
Kuntzestrasse 72  
73079 Süssen

Süssen, 19.04.2019



Dipl.-Oec. Stefan Blessing  
Dyrektor zarządzający



Dipl.-Ing. (FH) Dietmar Kieß  
Prokurent/kierownik techniczny

## **3.2 Kontrola i konserwacja**

### **Informacje ogólne**

Podczas kontroli zawiesia żurawia Alu-L należy uwzględnić odpowiednie paragrafy zasad DGUV 100-500, rozdział 2.8 „Eksploatacja środków pracy” oraz przepis dotyczący zapobiegania wypadkom w rozdziale „Osprzęt do podnoszenia w eksploatacji dźwigów” w najnowszej wersji. W szczególności obowiązuje tu rozdział 2.8 punkt 3.15.1 „Kontrola przed pierwszym uruchomieniem” i punkt 3.15.2 „Kontrole regularne” oraz 3.15.3 „Kontrole nadzwyczajne”, które muszą być przeprowadzone przez kompetentną osobę. Ponadto obowiązują przepisy normy DIN 685 część 5 „Kontrola i użytkowanie łańcuchów stalowych”.

### **3.3 Zakres obowiązywania**

Niniejsza instrukcja kontroli dotyczy regularnych przeglądów lub przeglądów po szczególnych wydarzeniach następującego wyprodukowanego i sprzedawanego przez firmę NOE-Schaltechnik lub przez nią wynajmowanego osprzętu do podnoszenia ładunków:

Nazwa	<b>zawiesie żurawia Alu L</b>
Nr części	<b>402621</b>
Udźwig	<b>0,7 t do 1 t</b> w zależności od występującego kąta zawieszenia zgodnie z Ilustracją 2 : Tabliczka znamionowa
Ciężar własny	<b>3,8 kg</b>

### **3.4 Cel**


Regularna kontrola osprzętu do podnoszenia ładunków gwarantuje bezpieczeństwo eksploatacji i niezawodność działania, a także wyeliminowanie ryzyka wypadków. Kontrole muszą być przeprowadzane w regularnych odstępach czasu (w Niemczech przynajmniej co 12 miesięcy!).

W zależności od warunków stosowania mogą być wymagane również krótsze odstępy czasowe.

### 3.5 Zakres kontroli

Kontrola przed pierwszym uruchomieniem zgodnie z zasadą DGUV 100-500, rozdział 2.8 jest w znacznej części kontrolą wzrokową i kontrolą działania.

Należy tu sprawdzić stan podzespołu oraz jego sprawność.

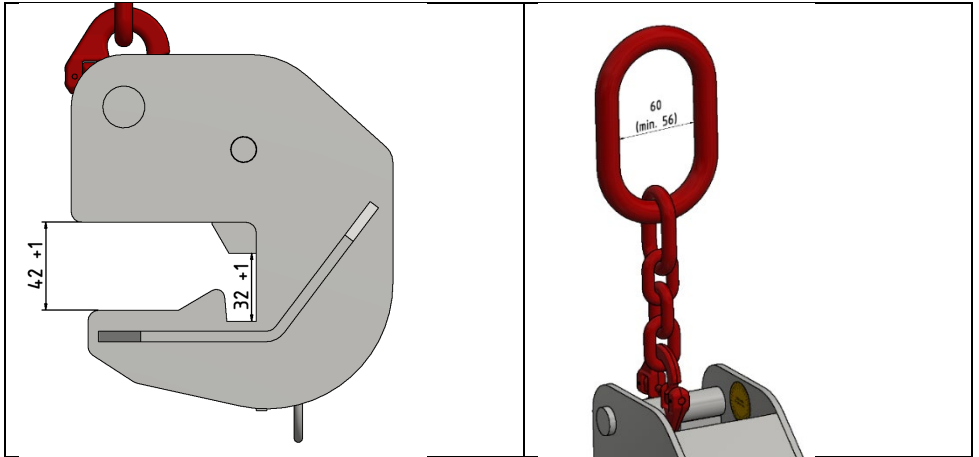
	<ul style="list-style-type: none"> <li>- <b>Zużycie (zwłaszcza sworznie), korozja.</b></li> <li>- <b>Sprawdzić wymiar kontrolny 42 mm +1.</b></li> <li>- <b>Występowanie wszystkich części.</b></li> <li>- <b>łańcuch (patrz DIN 685 część 5, punkty 4.1 i 4.2)</b></li> <li>- <b>oraz zasada DGUV 100-500, rozdział 2.8, pkt. 3.15.4 Zakres kontroli.</b></li> <li>- <b>Pęknięcia spoin i poszczególnych podzespołów.</b></li> <li>- <b>Zmiana kształtu osprzętu do podnoszenia ładunków.</b></li> </ul> <p><b>Kontrola działania:</b></p> <ul style="list-style-type: none"> <li>- <b>Sprężyna dociskowa dla zapadki zabezpieczającej</b></li> <li>- <b>Swoboda przemieszczania ruchomych części</b></li> <li>- <b>Zawieszanie zawiesia żurawia Alu-L na płycie Alu-L</b></li> </ul>
---	--

### 3.5 Konserwacja

Należy zadbać o to, aby zapadka zabezpieczająca poruszała się lekko. Ewentualne zanieczyszczenia na zawieszu żurawia Alu-L wpływające negatywnie na sprawność (resztki betonu itp.) należy całkowicie usunąć.

Miejsce montażu przy płycie Alu-L musi być wolne od zanieczyszczeń, które osłabiają mocowanie, i nie może być uszkodzone.


Należy wykonać następujące kontrole wymiarów:



Ilustracja 10: Wymiar kontrolny - szerokość otwarcia

Ilustracja 11: Wymiar kontrolny - uchwyt owalny

Zawiesia żurawia Alu-L, które nie uzyskają pozytywnego wyniku kontroli wymiarów, nie mogą być stosowane!

	<p><b>Ewentualne naprawy mogą być wykonywane jedynie przez producenta.</b></p>
---	--

### 3.6 Odpowiedzialność

Za zlecenie regularnych kontroli bezpieczeństwa osprzętu do podnoszenia ładunków odpowiada użytkownik lub jego inspektor ds. bezpieczeństwa. Kontrole bezpieczeństwa takiego osprzętu do podnoszenia ładunków mogą być przeprowadzane jedynie przez wyszkolony personel (w Niemczech: ekspert zgodnie z zasadą DGUV 100-500, rozdział 2.8).

**NOE-Schaltechnik**

**Georg Meyer-Keller GmbH + Co. KG**

Kuntzestr. 72, 73079 Süßen, Germany

T + 49 7162 13-1

F + 49 7162 13-288



**Austria**

NOE Schaltechnik GmbH  
[www.noe-schaltechnik.at](http://www.noe-schaltechnik.at)  
[noe@noe-schaltechnik.at](mailto:noe@noe-schaltechnik.at)

**Belgium**

NOE Bekistingtechniek N.V.  
[www.noe.be](http://www.noe.be)  
[info@noe.be](mailto:info@noe.be)

**France**

NOE France  
[www.noe-france.fr](http://www.noe-france.fr)  
[info@noe-france.fr](mailto:info@noe-france.fr)

**Netherlands**

NOE Bekistingtechniek b.v.  
[www.noe.nl](http://www.noe.nl)  
[info@noe.nl](mailto:info@noe.nl)

**Poland**

NOE PL Sp Zo.o.  
[www.noe.com.pl](http://www.noe.com.pl)  
[noe@noe.com.pl](mailto:noe@noe.com.pl)

**Switzerland**

NOE Schaltechnik  
[www.noe.ch](http://www.noe.ch)  
[info@noe.ch](mailto:info@noe.ch)



**DIE SCHALUNG**



**NOE-Schaltechnik  
Georg Meyer-Keller GmbH + Co. KG**

Kuntzestr. 72, 73079 Suessen, Germany  
T + 49 7162 13-1  
F + 49 7162 13-288  
info@noe.de  
www.noe.de  
www.noeplast.com

**Belgien**

NOE-Bekistingtechniek N.V.  
www.noe.be  
info@noe.be

**Frankreich**

NOE-France  
www.noe-france.fr  
info@noe-france.fr

**Niederlande**

NOE-Bekistingtechniek b.v.  
www.noe.nl  
info@noe.nl

**Österreich**

NOE-Schaltechnik GmbH  
www.noe-schaltechnik.at  
noe@noe-schaltechnik.at

**Polen**

NOE-PL Sp. Zo.o.  
www.noe.pl  
noe@noe.pl

**Schweiz**

NOE-Schaltechnik GmbH  
www.noe.ch  
info@noe.ch