

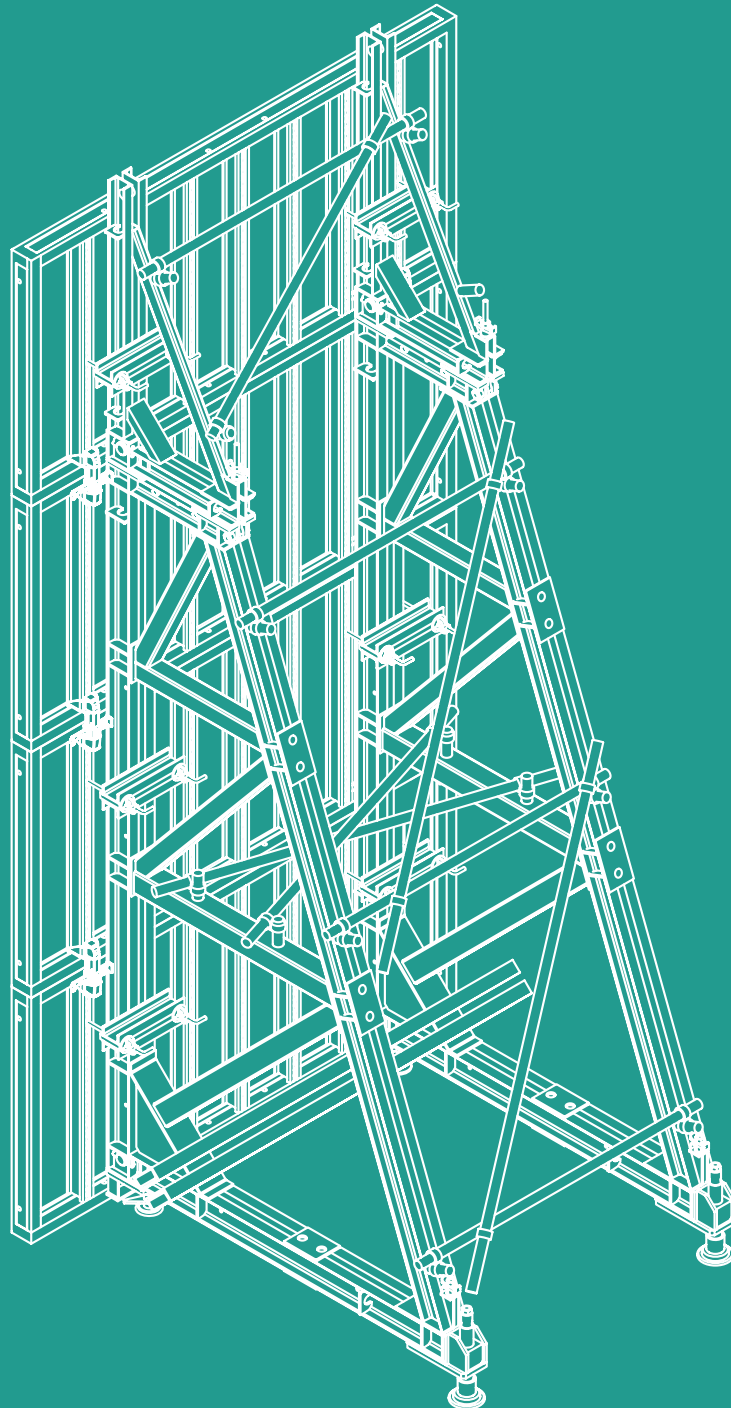


LE COFFRAGE

NOE[®] HBF

Etat 07.2022

Guide de montage
et d'utilisation





Sommaire

	<i>Page</i>	
1	Consignes de sécurité, guide GSV	4
1.1	Indications concernant l'utilisation correcte et sécurisée de coffrages et d'étaisements	4
1.2	Consignes de sécurité pour le coffrage une face et pose sécurisée	5
2	Aperçu du système NOE bouton	6
2.1	Éléments du système	7
2.2	Hauteurs système	8
2.3	Tableau de charge des systèmes	9
3	Utilisation du bouton	10
3.1	Montage des boutons	10
3.1.1	Jonction des éléments	10
3.1.2	Montage et démontage du boulon Ø45	11
3.1.3	Montage des vérins	11
3.2	Répartition des boutons	12
3.2.1	2 boutons pour une largeur d'élément de 2,65 m	12
3.2.2	3 boutons pour une largeur d'élément de 2,65 m	12
3.2.3	4 boutons pour une largeur d'élément de 2,65 m	13
3.2.4	Faisceaux de tubes	13
3.3	Fixation du coffrage	14
3.4	Pose d'un faisceau de tubes	15
3.5	Fixation sur l'angle intérieur	16
3.6	Fixation sur le coffrage circulaire NOE R275	17
3.7	Coffrage d'about	18
4	Entretoisement du bouton	19
4.1	Ancrage	19
4.2	Montage de l'ancrage perdu	20
4.3	Coupe entretoisement	21
5	Transport à la grue et stockage	22
5.1	Empilage des éléments	22
5.2	Transport à la grue à l'horizontale	22
5.3	Transport à la grue à la verticale	23
6	Pièces constitutives	24
6.1	Éléments du système bouton	24
6.2	Entretoise bouton	26
6.3	Fixation bouton	27

1. Consignes de sécurité, guide GSV

1.1 Instructions se rapportant à l'utilisation sécurisée en conformité avec l'usage prévu de coffrages et et d'étaisements

L'établissement d'une estimation des dangers encourus et de consignes de montage fait partie des obligations de l'entrepreneur. En règle générale, ces consignes sont distinctes du guide de montage et d'utilisation.

- Estimation des dangers encourus : l'entrepreneur est responsable de l'établissement, la documentation, la mise en oeuvre et la révision d'une estimation des dangers pour chaque chantier. Ses collaborateurs sont tenus de respecter la mise en oeuvre conforme à la loi des mesures en découlant.
- Consignes de montage : l'entrepreneur est responsable de l'établissement de consignes de montage sous forme écrite. Le guide de montage et d'utilisation constitue une des bases servant à l'établissement des consignes de montage.
- Guide de montage et d'utilisation : les coffrages sont du matériel de travail technique uniquement réservé à un usage professionnel. L'application conforme à l'usage prévu doit exclusivement être réalisée par du personnel disposant des qualifications professionnelles nécessaires et sous la surveillance de personnes qualifiées en conséquence. Le guide de montage et d'utilisation fait partie intégrante de la construction de coffrage. Celui-ci inclut au moins des consignes de sécurité, des données relatives à l'exécution réglementaire, à l'utilisation en conformité avec l'usage prévu et au descriptif du système. Les instructions technico-fonctionnelles (exécution réglementaire) données dans le guide de montage et d'utilisation doivent être respectées à la lettre. Les extensions, variantes ou modifications apportées constituent un risque potentiel et requièrent de ce fait l'établissement d'un justificatif à part (sous la forme par ex. d'une estimation des dangers encourus) ou de consignes de montage tenant compte de la législation, des normes et consignes de sécurité applicables. La même chose s'applique par analogie dans le cas où le client met à disposition des parties de coffrages et d'étaisements.
- Disponibilité du guide de montage et d'utilisation : l'entrepreneur doit faire en sorte que le guide de montage et d'utilisation fourni par le fabricant ou le fournisseur du coffrage soit disponible sur le site où il est utilisé, qu'il soit connu des collaborateurs avant le montage et l'utilisation du matériel et à tout moment accessible pour consultation.
- Schémas : les schémas indiqués au sein du guide de montage et d'utilisation sont des situations d'assemblage et donc de ce fait pas toujours complets du point de vue de la sécurité. Les dispositifs de sécurité éventuellement absents de ces schémas doivent néanmoins être mis en place.
- Stockage et transport: les exigences particulières en matière de transport et de stockage de chacune des constructions de coffrage doivent être respectées. Mentionnons à titre d'exemple l'emploi des dispositifs de levage correspondants.
- Contrôle du matériel : l'intégrité sans faille et le bon fonctionnement du matériel de coffrage et d'étaisement doivent être vérifiés à l'arrivée sur le chantier / le lieu de destination et avant toute utilisation. Les modifications apportées au matériel de coffrage ne sont pas autorisées.
- Pièces de rechange et réparations : les seules pièces de rechange autorisées sont celles d'origine. Les réparations doivent être exclusivement réalisées par des établissements accrédités par le fabricant.
- Utilisation d'autres produits : les mélanges de composants de coffrage de différents fabricants présentent des risques. Ils doivent être contrôlés à part et peuvent impliquer la nécessité de recourir à un propre guide de montage et d'utilisation.
- Symboles de sécurité : les symboles de sécurité individuels doivent être respectés. Exemples :



Consigne de sécurité : le non respect peut entraîner des dommages matériels ou nuire à la santé (danger de mort).



Contrôle visuel : l'action entreprise doit être contrôlée par un contrôle visuel.



Indication : données complémentaires pour l'exécution sécurisée, adéquate et professionnelle des tâches à réaliser.

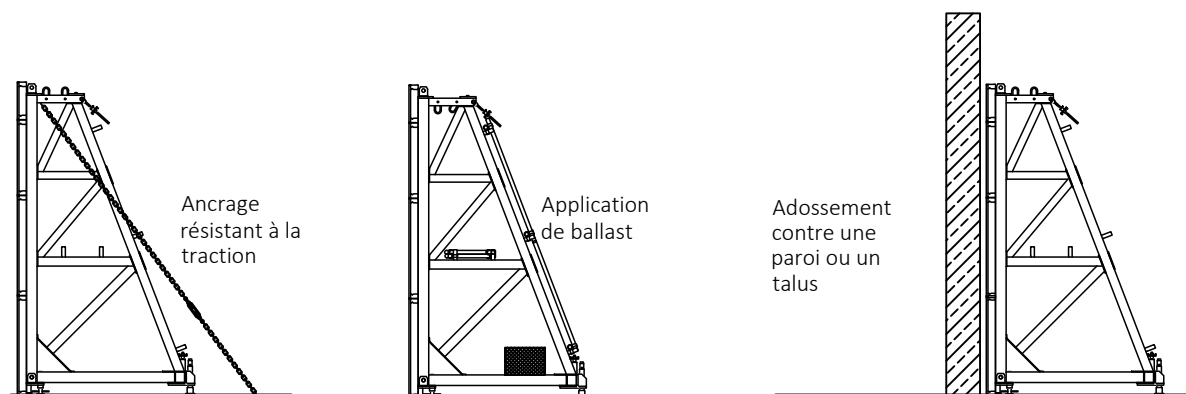
- Divers : sous réserve expresse de modifications techniques liées à l'évolution technologique. L'application et l'utilisation sécurisées des produits sont soumises au respect des législations nationales spécifiques, normes et autres consignes de sécurité dans leur version en vigueur. Elles font partie des obligations tant des employeurs que des employés en matière de protection sur le lieu de travail. Il en résulte notamment l'obligation pour l'entreprise de garantir la stabilité des constructions de coffrage et d'étaisement ainsi que celle de l'ouvrage en entier durant toutes les phases de la construction. En fait également partie l'assemblage de base, le démontage et le transport des constructions de coffrage et d'étaisement, respectivement de leurs parties. L'ensemble de la construction doit être vérifié pendant et après le montage.

1.2 Consignes de sécurité pour le coffrage une face et pose sécurisée

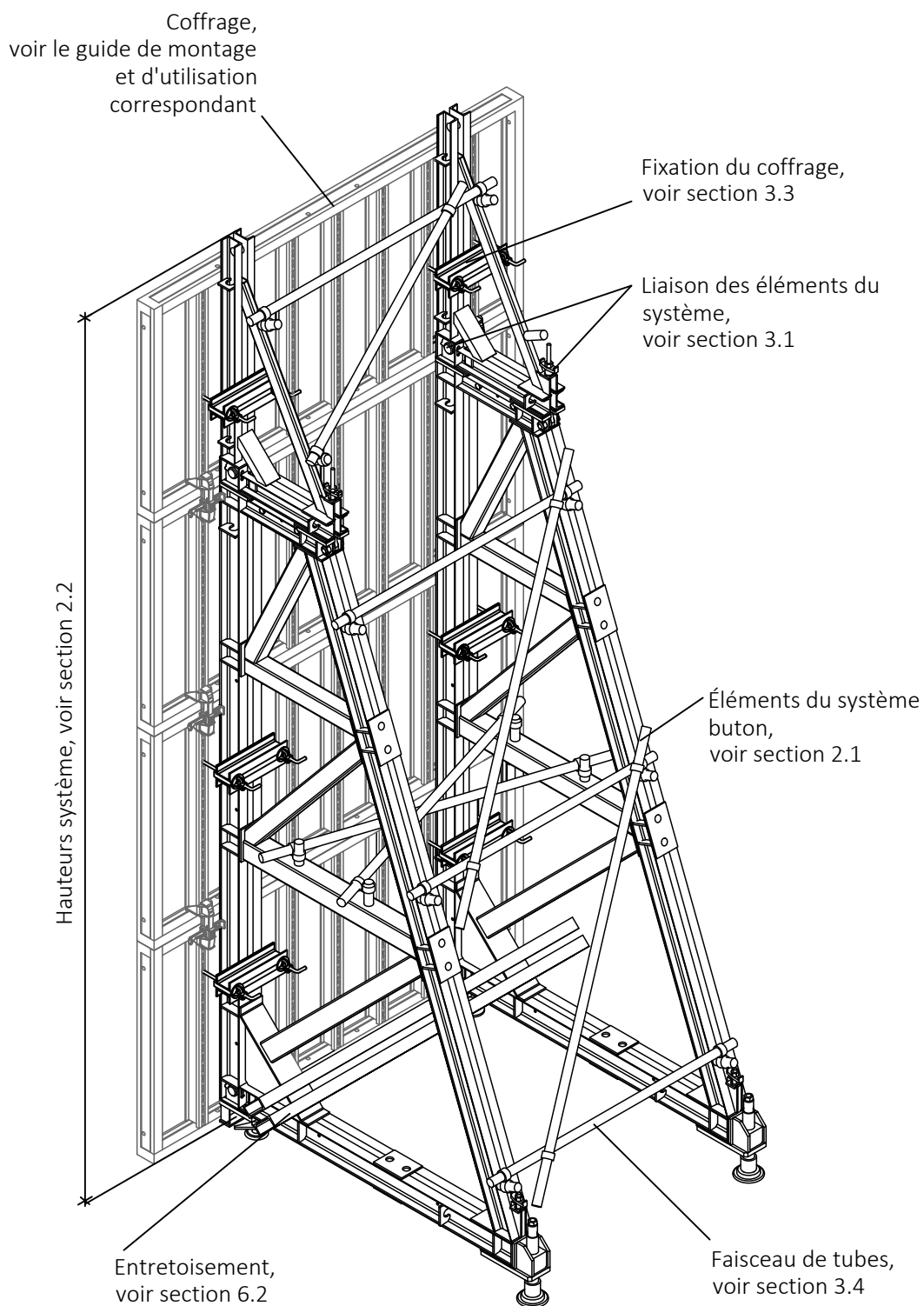
Pour le bétonnage de murs sur une face, la poussée du béton doit se répartir par le coffrage et autres constructions d'ancrage et d'étaisage vers le sous-sol.

Pour l'utilisation des butons NOE, il convient de respecter les conditions aux limites suivantes :

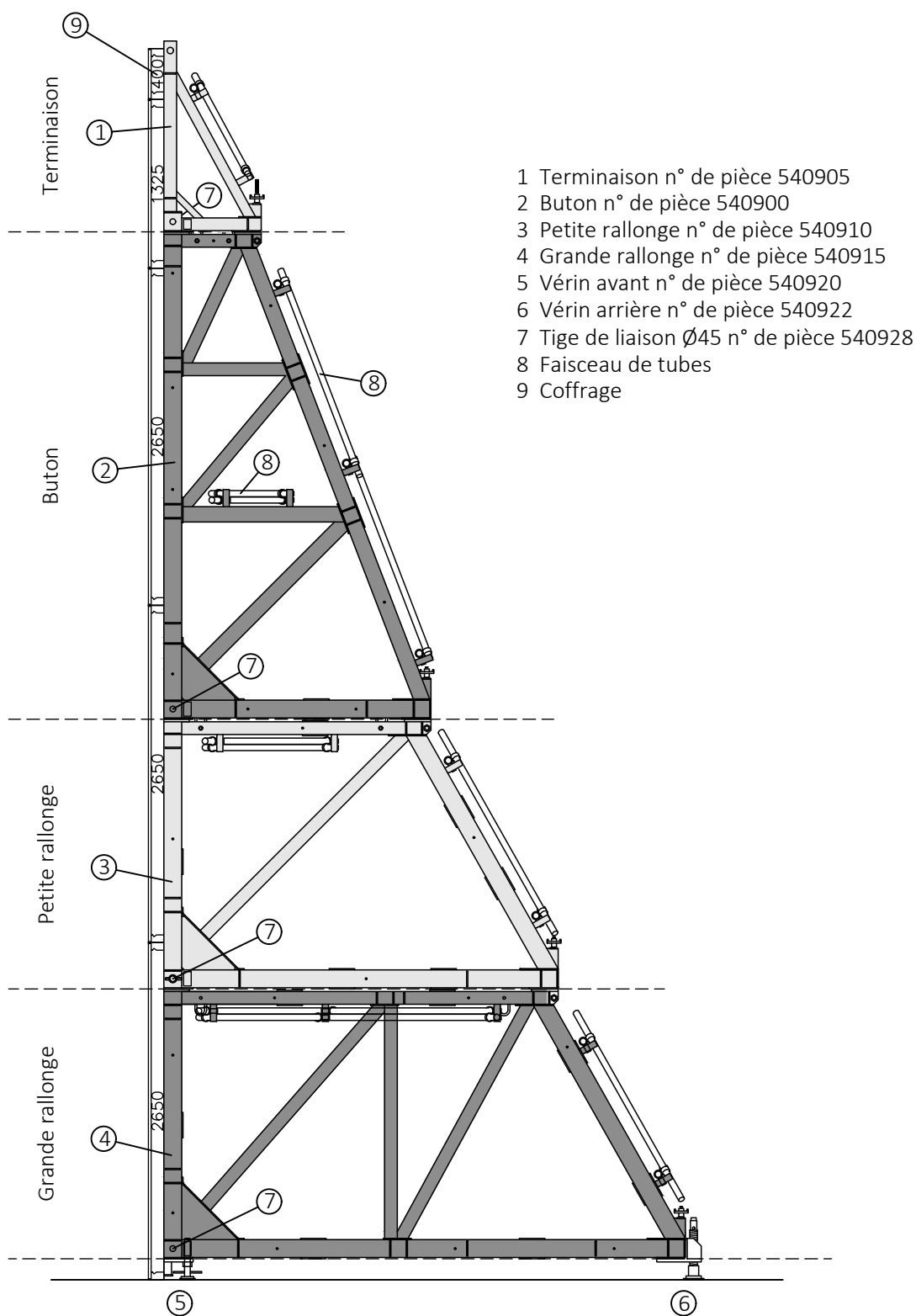
- Le montage des tiges d'ancrage doit être étudié et effectué avant le bétonnage de la plaque de fond ou des fondations.
- La résistance du béton des composants à partir desquels l'ancrage a lieu doit être suffisante pour réceptionner les forces de traction causées par l'ancrage.
- Les composants recevant les forces d'ancrage doivent être armés et dimensionnés en conséquence.
- La partie opposée du mur (murs existants, étaieage, etc.) doit également être en mesure de réceptionner la pression du béton.
- Afin d'assurer une pose sécurisée des éléments de coffrage, ceux-ci doivent être ancrés de sorte à résister à la traction ou bien sécurisés par d'autres moyens (application de ballast, adossement contre une paroi ou un talus). Les mesures sont à effectuer par le client.



2. Aperçu du système NOE buton

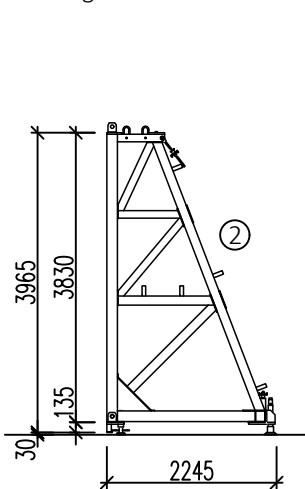


2.1 Éléments du système



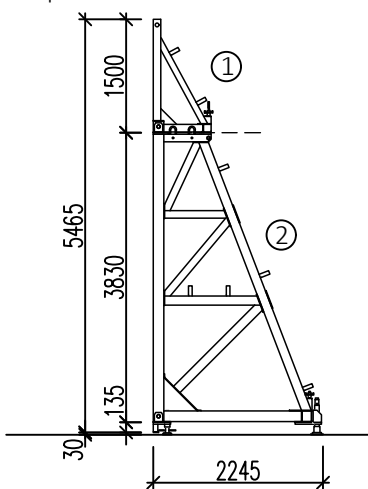
2.2 Hauteurs système

Avec vérin et 3 cm d'espacement intérieur par rapport à la surface de montage. Faisceaux de tubes non représentés.



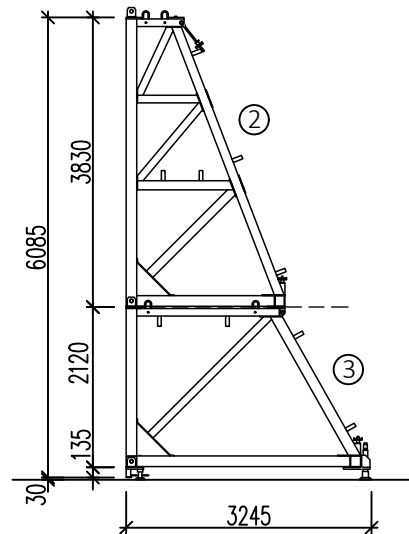
Système A:

- buton
 - vérin avant et arrière
 - 1 boulon
- (poids : 510,7 kg)



Système B:

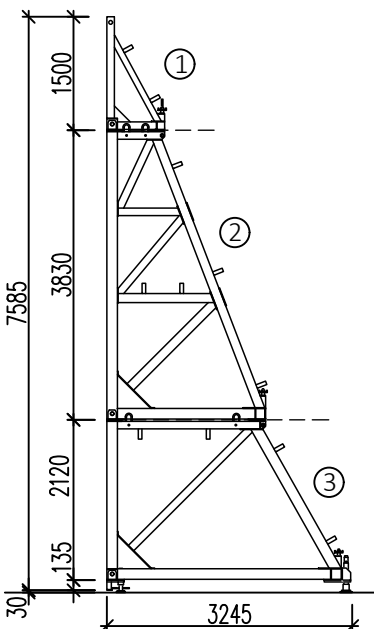
- terminaison
 - buton
 - vérin avant et arrière
 - 2 boulons
- (poids : 586,0 kg)



Système C:

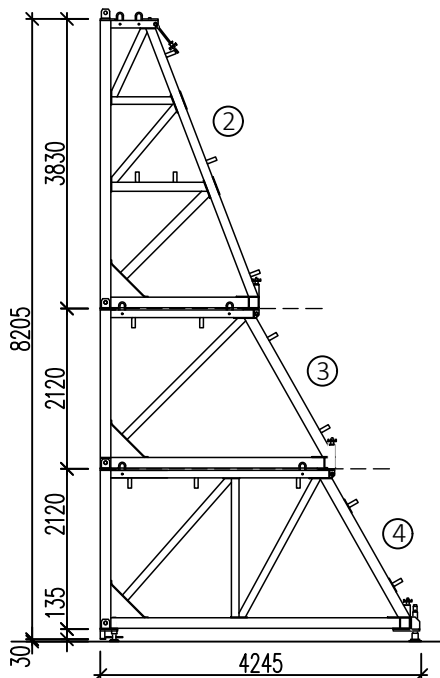
- buton
 - petite rallonge
 - vérin avant et arrière
 - 2 boulons
- (poids : 881,7 kg)

- 1 Terminaison
- 2 Buton
- 3 Petite rallonge
- 4 Grande rallonge



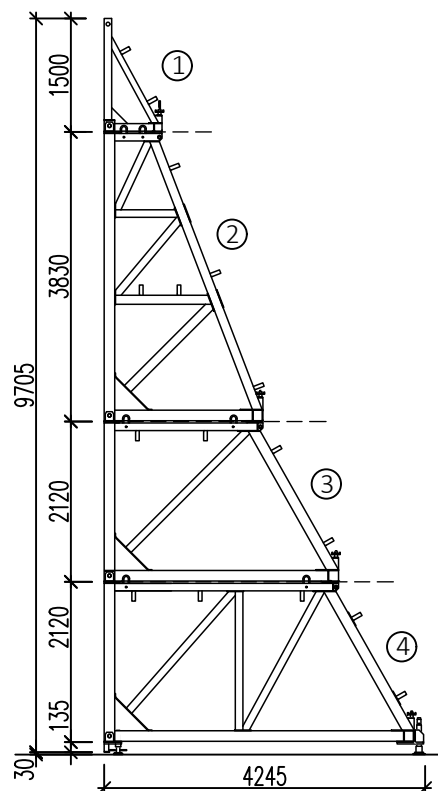
Système D:

- terminaison
 - buton
 - petite rallonge
 - vérin avant et arrière
 - 3 boulons
- (poids : 957,0 kg)



Système E:

- buton
 - petite rallonge
 - grande rallonge
 - vérin avant et arrière
 - 3 boulons
- (poids : 1 362,9 kg)



Système F:

- terminaison
 - buton
 - petite rallonge
 - grande rallonge
 - vérin avant et arrière
 - 4 boulons
- (poids : 1 438,2 kg)

2.3 Tableau de charge des systèmes

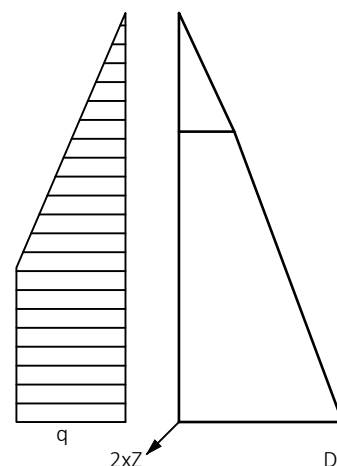
Système	Hauteur de bétonnage [m]	Distance d'influence [cm]	Buton \ 2,65 m chacun	Pression du béton p [kN/m ²]	Vérin arrière D [kN]	Charge d'ancrage 2xZ ** [kN]	Tige d'entretoise Ø mini. [mm]
Ⓐ	2,80	132,5	2	125 *	190,2	388,5	26,5
	4,00	132,5	2	65	196,0	309,7	20
Ⓑ	4,00	88	3	90 *	179,2	284,0	20
		132,5	2	65	194,9	308,8	20
	5,50	88	3	50	253,2	320,1	26,5
		132,5	2	35	266,9	337,4	26,5
Ⓒ	4,80	88	3	50	127,0	214,1	20
		132,5	2	45	172,2	290,1	20
	6,00	88	3	45	198,3	284,5	20
		132,5	2	35	232,3	333,2	26,5
Ⓓ	4,80	88	3	50	127,2	213,9	20
		132,5	2	45	172,4	289,9	20
	6,00	88	3	45	198,1	284,1	20
		132,5	2	35	232,1	332,7	26,5
	7,50	88	3	35	259,3	330,0	26,5
		132,5	2	25	278,9	355,0	26,5
Ⓔ	5,80	88	3	50	141,5	249,4	20
	7,00	88	3	50	224,2	344,3	26,5
	8,20	88	3	45	291,9	406,1	26,5
Ⓕ	7,00	66	4	55	187,3	285,1	20
	8,20	66	4	50	246,2	340,0	26,5
	9,70	66	4	30	217,1	275,2	20

* Pression du béton pour coffrage mural NOEtop max. 88 kN/m²

** Répartie sur 2 fins de tige, c.à.d. moitié de valeur par tige

Forces de traction admissibles Z :

Tige d'entretoise Ø20 mm	: 160 kN
Tige d'entretoise Ø26,5 mm	: 250 kN
Ancre ondulée Ø20	: 160 kN
Ancre ondulée Ø26,5	: 220 kN
Boucle d'ancrage Ø 20	: 160 kN/Fin de tige
Boucle d'ancrage Ø 26,5	: 280 kN/Fin de tige

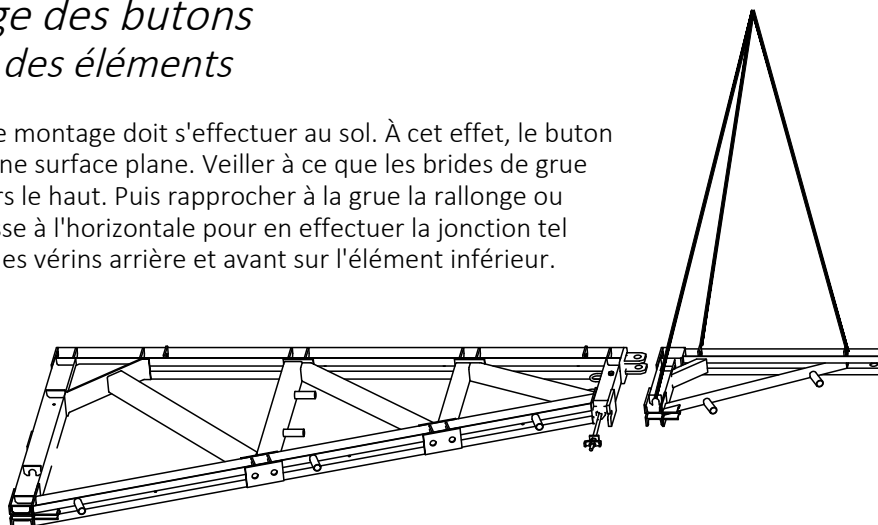


3. Utilisation du buton

3.1. Montage des butons

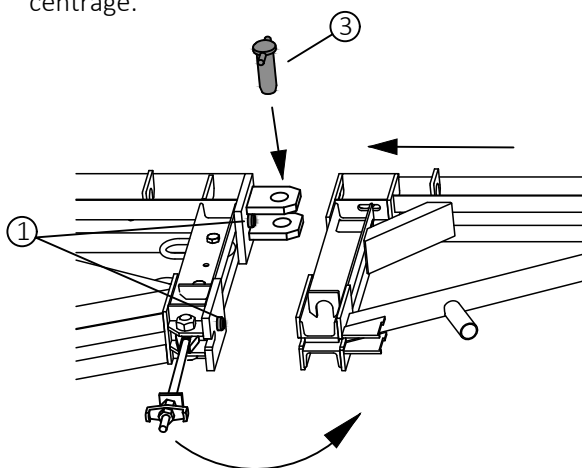
3.1. Jonction des éléments

En règle générale, le montage doit s'effectuer au sol. À cet effet, le buton doit être posé sur une surface plane. Veiller à ce que les brides de grue soient orientées vers le haut. Puis rapprocher à la grue la rallonge ou l'élément de rehausse à l'horizontale pour en effectuer la jonction tel qu'illustré. Monter les vérins arrière et avant sur l'élément inférieur.



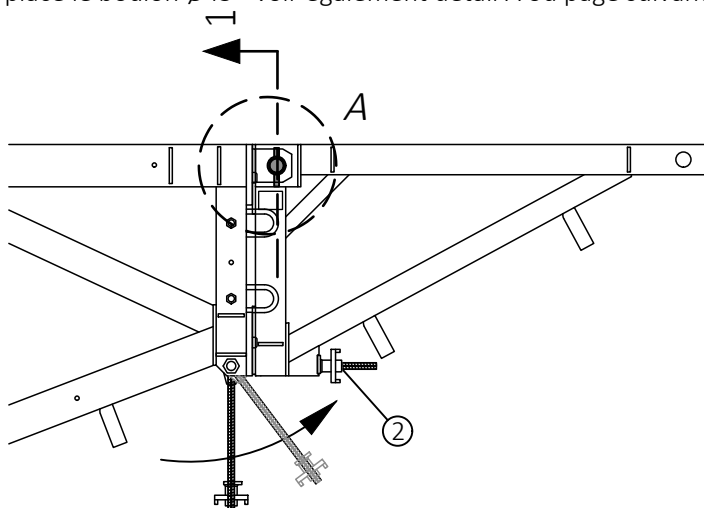
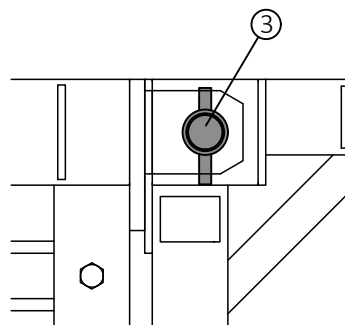
◆ Introduire l'élément de rehausse dans les deux éperons de centrage.

- 1 Éperon de centrage
- 2 Vis de fixation
- 3 Tige de liaison Ø45
n° de pièce 540928

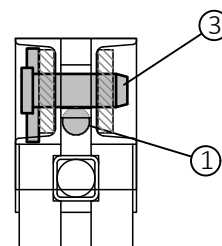


◆ Sécuriser la rehausse en serrant la vis de fixation et en mettant en place le boulon Ø45 - voir également détail A ou page suivante.

Détail A - vue

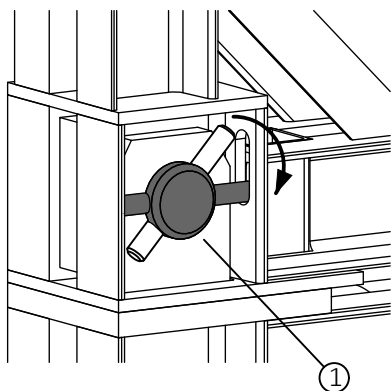


Coupe 1-1



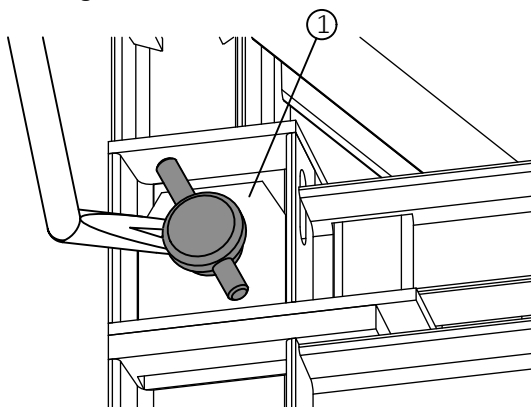
3.1.2 Montage et démontage du boulon Ø45

◆ Montage du boulon



Insérer le boulon et le tourner jusqu'à ce que la goupille de sécurité soit engagée dans le trou oblong et ne risque pas de tomber.

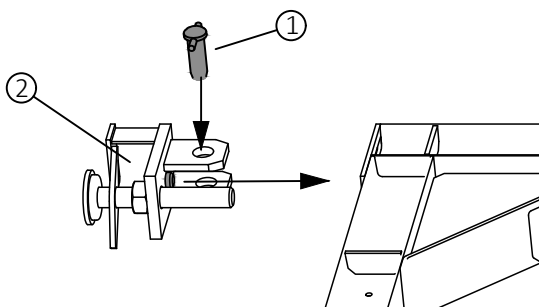
◆ Démontage du boulon



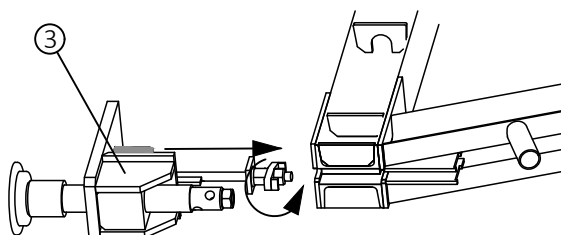
Pour le démontage, tourner le boulon de sorte à désengager la goupille de sécurité du trou oblong et extraire le boulon en faisant levier avec une barre en fer.

- 1 Tige de liaison Ø45 n° de pièce 540928
- 2 Vérin avant n° de pièce 540920
- 3 Vérin arrière n° de pièce 540922

3.1.3 Montage des vérins



Introduire la réception du vérin à l'avant avec l'éperon de centrage et sécuriser à l'aide du boulon Ø45.
Pour le montage et le démontage du boulon, voir détail ci-dessus.

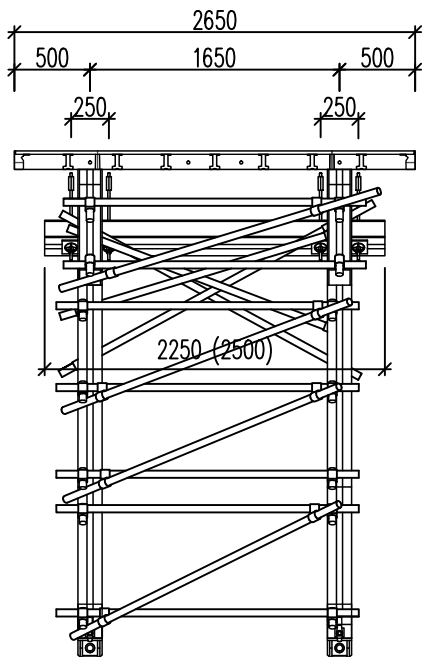


Introduire la réception du vérin à l'arrière avec le tenon de centrage. La tige d'entretoise et l'écrou papillon se trouvent alors dans le guidage arrière et doivent encore être serrés par liaison de force pour leur sécurisation.

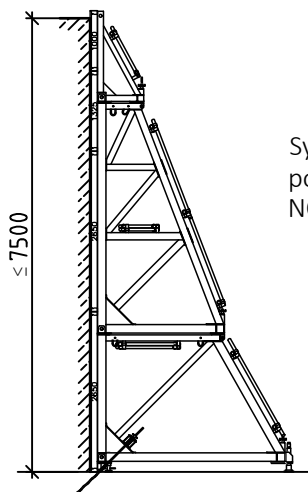
3.2. Répartition des butons

L'entretoisement s'effectue à l'aide de 2 ancrages par buton.
 L'entraxe des ancrages est de 25 cm, soit 12,5 cm de part et d'autre de l'axe du buton.
 En cas d'utilisation de la boucle d'ancrage Ø26,5 mm, l'entraxe est de 40 cm.

3.2.1 2 butons pour une largeur d'élément de 2,65 m



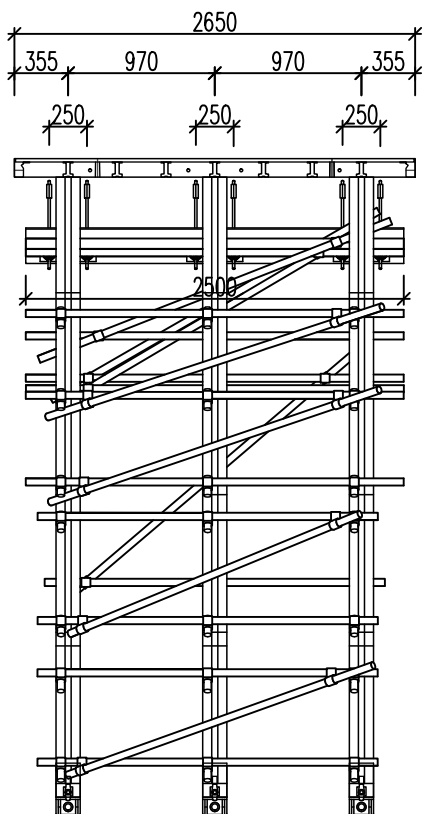
Pour une distance d'influence de 1325 mm, une cote système max. de 7,50 m est réalisable.



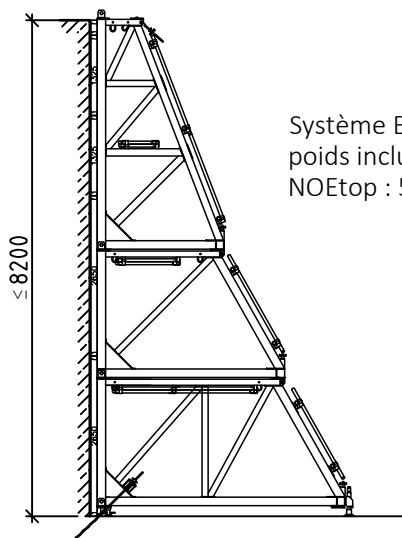
Système D :
 poids incluant le coffrage cadre
 NOEtop : 3,43 t

La fixation s'effectue au moyen d'une éclisse et de boulons à tête de marteau.

3.2.2 3 butons pour une largeur d'élément de 2,65 m



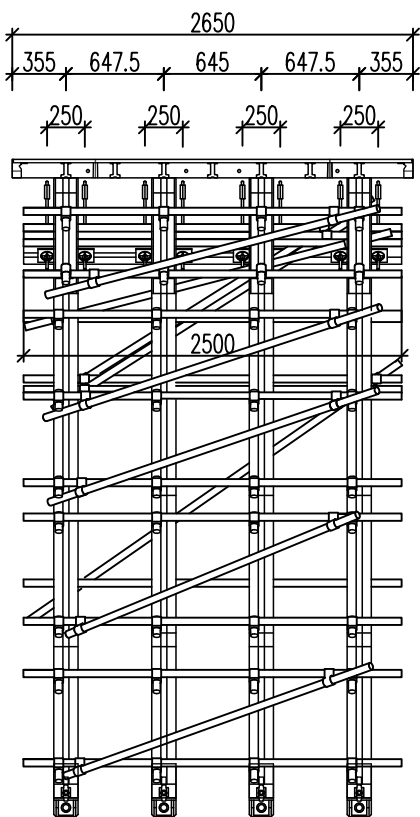
Pour une distance d'influence de 880 mm, une cote système max. de 8,20 m est réalisable.



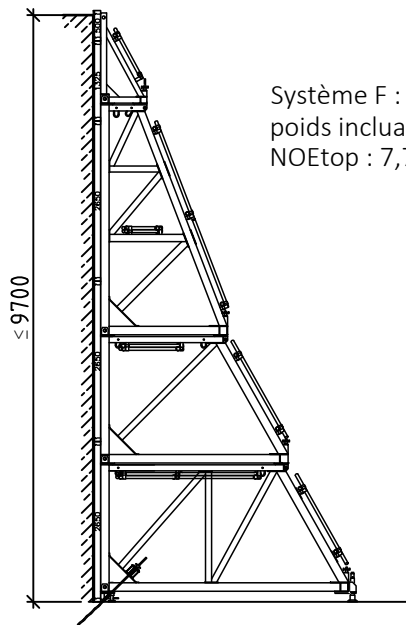
Système E :
 poids incluant le coffrage cadre
 NOEtop : 5,82 t

La fixation s'effectue au moyen de boulons à tête de marteau. Lorsqu'un panneau grand format est utilisé avec ceinture verticale, le buton médian doit être excentré d'1 cm ou bien fixé au moyen d'une éclisse et de boulons à tête de marteau puisque le profilé est dépourvu de trou oblong au centre.

3.2.3 4 boutons pour une largeur d'élément de 2,65 m



Pour une distance d'influence de 660 mm, une cote système max. de 9,70 m est réalisable.



Système F :
 poids incluant le coffrage cadre
 NOEtop : 7,74 t

La fixation s'effectue au moyen de boulons à tête de marteau.

3.2.4 Faisceaux de tubes

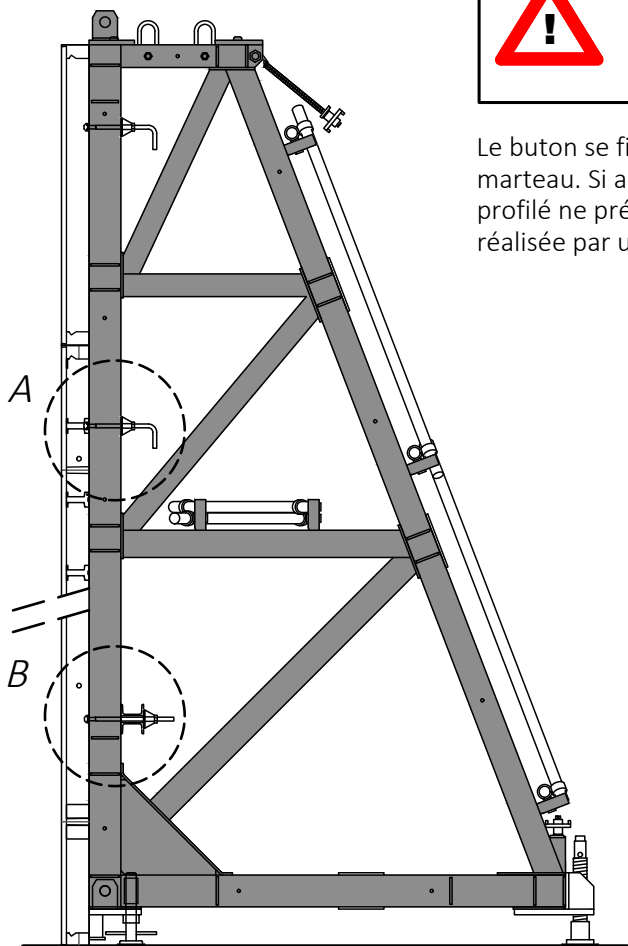
Tableau des pièces constitutives des systèmes illustrés

Système	Buton\2,65 m chacun	Collier orientable n° de pièce 510300	Tube 2,00 m n° de pièce 502000	Tube 2,50 m n° de pièce 502500	Tube 3,00 m n° de pièce 503000
(A)	2	14	5	2	-
(B)	3	27	-	9	2
	2	18	6	3	-
(C)	3	33	1	11	2
	2	24	7	5	-
(D)	3	41	1	14	2
	2	28	8	6	-
(E)	3	51	1	19	2
(F)	4	66	-	21	3

3.3 Fixation du coffrage

Attention :
Si le coffrage et les butons sont transportés tels une seule unité, il convient de vérifier avant tout déplacement la solidité de la liaison de force des boulons à tête de marteau !

Le buton se fixe au profilé du coffrage par le biais d'un boulon à tête de marteau. Si aucun profilé ne se trouve sur l'axe du buton ou que le profilé ne présente aucun trou oblong à cet endroit, la fixation doit être réalisée par une éclisse et des boulons à tête de marteau plus longs.



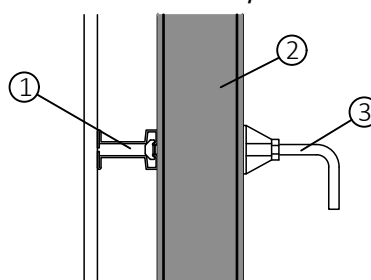
Introduire la tête du boulon à tête de marteau dans le trou oblong du profilé oméga, la tourner puis serrer le sprint. La poignée du boulon à tête de marteau doit se situer à la perpendiculaire du trou oblong du profilé oméga.

Nombre de fixations

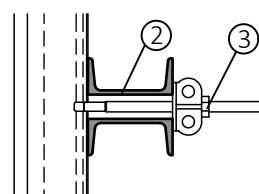
Terminaison	1
Buton	3
Petite rallonge	2
Grande rallonge	2

- 1 Profilé oméga du coffrage
- 2 Buton ou rallonge
- 3 Boulon à tête de marteau avec poignée
n° de pièce 319339
- 4 Boulon à tête de marteau
n° de pièce 319315
- 5 Sprint n° de pièce 680580
- 6 Éclisse de compensation n° de pièce 135109

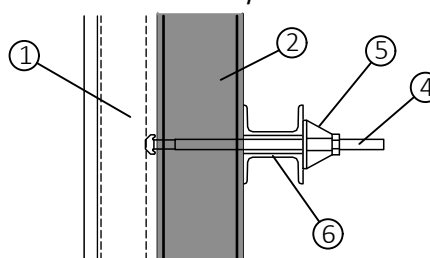
Détail A - coupe



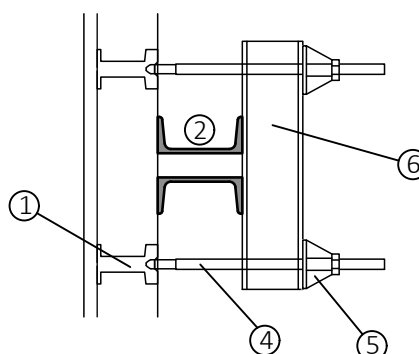
Détail A - vue de dessus



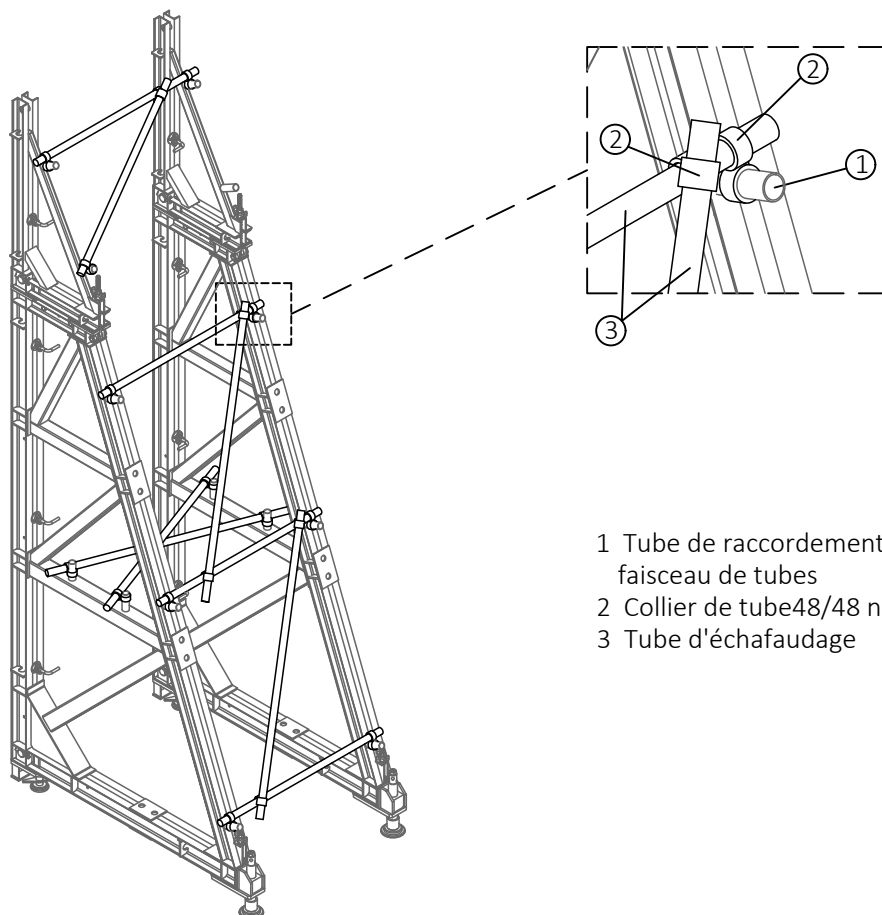
Détail B - coupe



Détail B - vue de dessus



3.4 Pose d'un faisceau de tubes



- 1 Tube de raccordement pour pose d'un faisceau de tubes
- 2 Collier de tube 48/48 n° de pièce 510300
- 3 Tube d'échafaudage

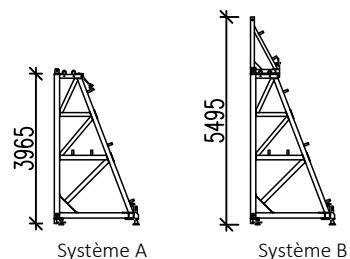
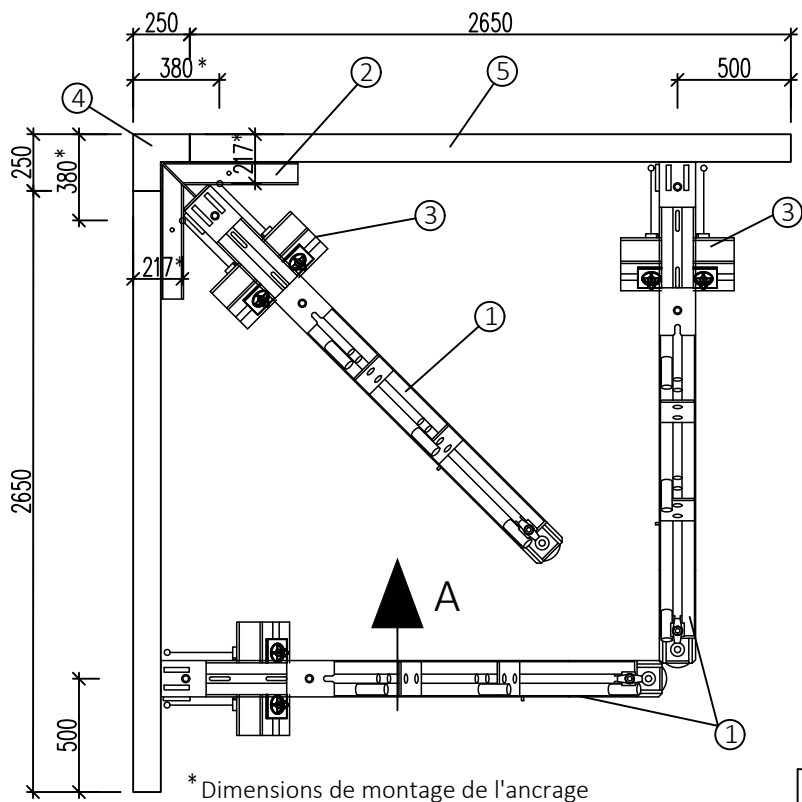
Des tubes de raccordement $\varnothing 48,3$ sont posés sur les éléments du système pour le faisceau de tubes. C'est sur ceux-ci que l'on vient appliquer des raccords de tube pour la fixation des tubes d'échafaudage, tant pour les faisceaux verticaux qu'horizontaux.



Attention :
Si les coffrages et les butons sont transportés tels une seule unité, il faut impérativement monter un faisceau de tubes.

3.5 Fixation sur l'angle intérieur

Réalisation possible avec un buton ou un buton avec terminaison (système A de montage ou B).

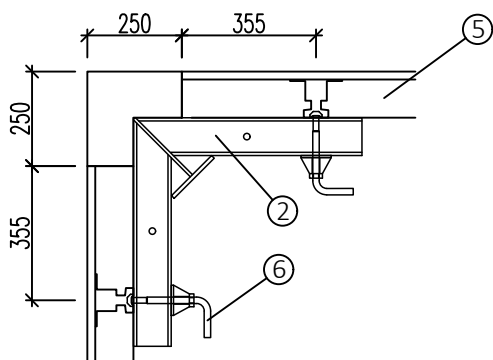


- 1 Buton ou buton avec terminaison n° de pièce 540900, le cas échéant avec n° de pièce. 540905
- 2 Ceinture d'angle n° de pièce 541031
- 3 Ceinture d'embase n° de pièce 541032
- 4 Angle intérieur
- 5 Panneau NOEtop couché 2650 mm
- 6 Boulon à tête de marteau avec poignée n° de pièce 319338
- 7 Chape n° de pièce 117230 avec M16x70 n° de pièce 313800
- 8 Tige Schwupp 30 mm n° de pièce 670300 et écrou sprint n° de pièce 680580
- 9 Éclisse de compensation n° de pièce 135109

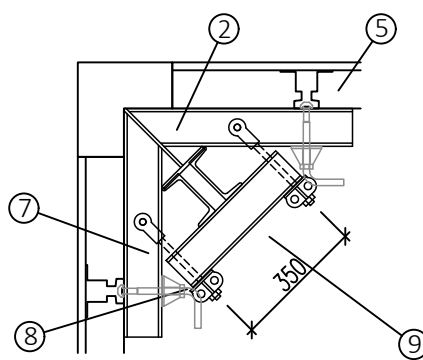
* Dimensions de montage de l'ancrage

Le buton et le coffrage sont à déplacer individuellement !

Détail fixation ceinture d'angle



Détail fixation buton en angle



Fixation :

La ceinture d'angle se fixe de part et d'autre sur le premier trou oblong du profilé oméga à l'aide d'un boulon à tête de marteau avec poignée.

Nombre :

2 ceintures d'angle par panneau pour les largeurs de panneaux jusqu'à 1325 mm
4 ceintures d'angle par panneau GF de 2650 mm chacun

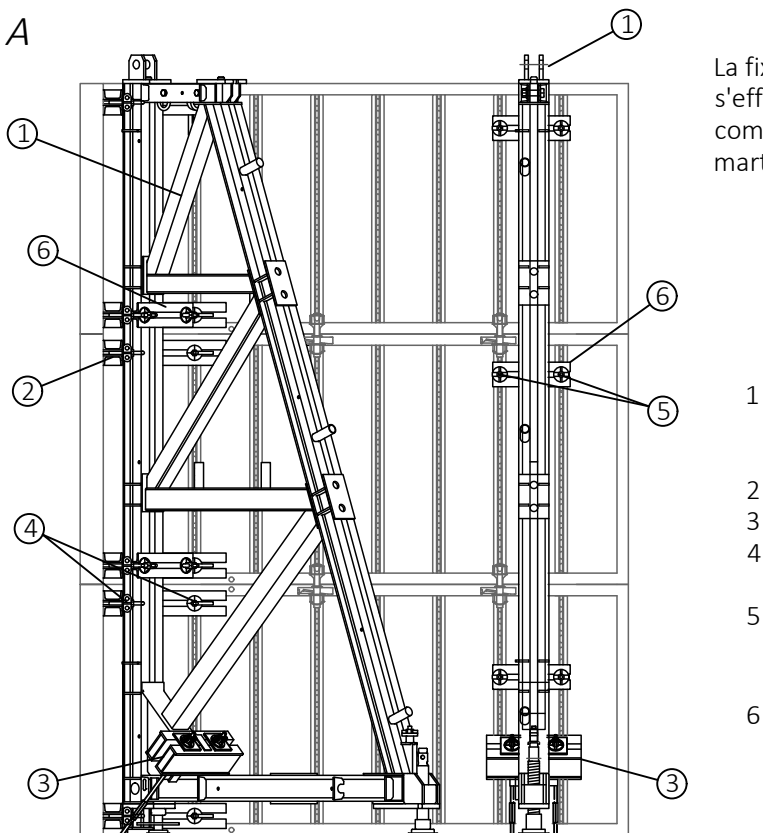
Fixation :

Le buton se fixe au moyen de 2 chapes avec M16x70, de 2 tiges d'entretoise de 300 mm avec sprint et d'une éclisse de compensation.

Nombre :

1 x par buton

Vue A

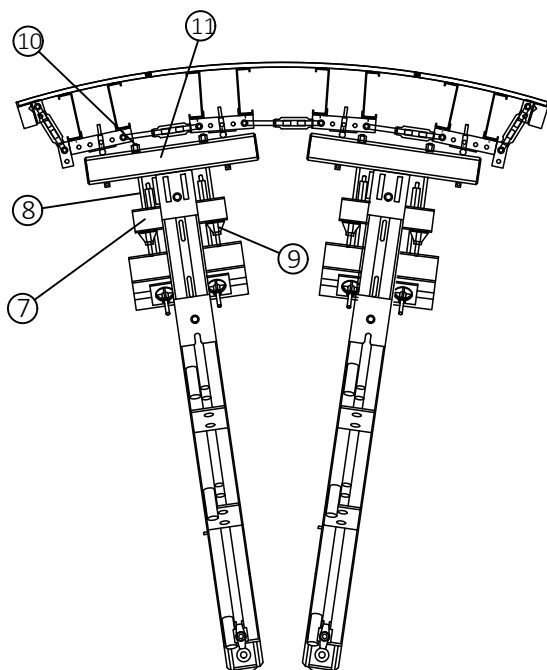


La fixation des deux butons aux extrémités s'effectue par le biais d'une éclisse de compensation et de boulons à tête de marteau (voir page 14).

- 1 Buton ou buton avec terminaison n° de pièce 540900, le cas échéant avec n° de pièce. 540905
- 2 Ceinture d'angle n° de pièce 541031
- 3 Ceinture d'embase n° de pièce 541032
- 4 Boulon à tête de marteau avec poignée n° de pièce 319338
- 5 Boulon à tête de marteau n° de pièce 319315 et écrou et sprint n° de pièce 680580
- 6 Éclisse de compensation n° de pièce 135109

3.6 Fixation au coffrage NOE R275

Le buton se fixe à l'aide d'une éclisse de compensation avec 2 tiges d'entretoise de 50 cm, un sprint et un écrou hexagonal sur l'éclisse du coffrage circulaire NOEtop R275.



Pression admiss. du béton pour coffrage circulaire : 50 kN/m²

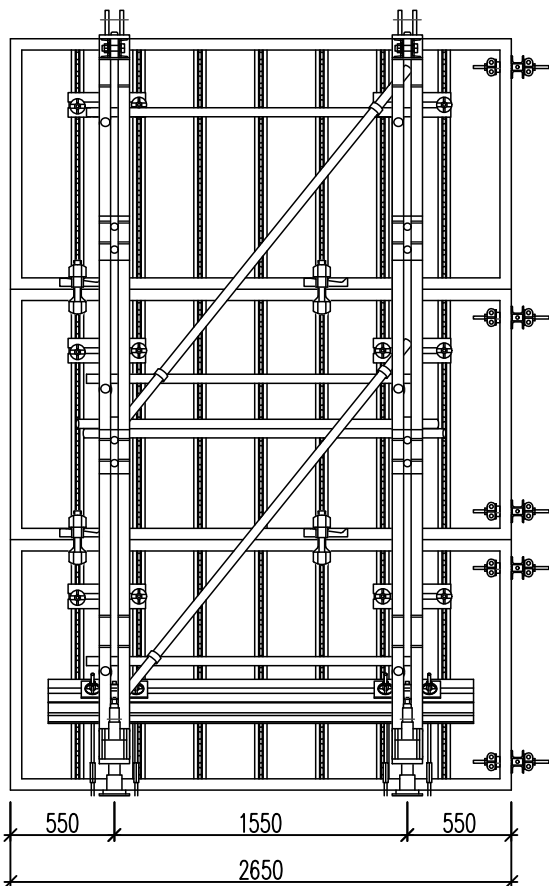
Pression admiss. du béton pour buton : voir tableau

L'agencement des butons et des tiges d'ancrage est fonction du rayon.

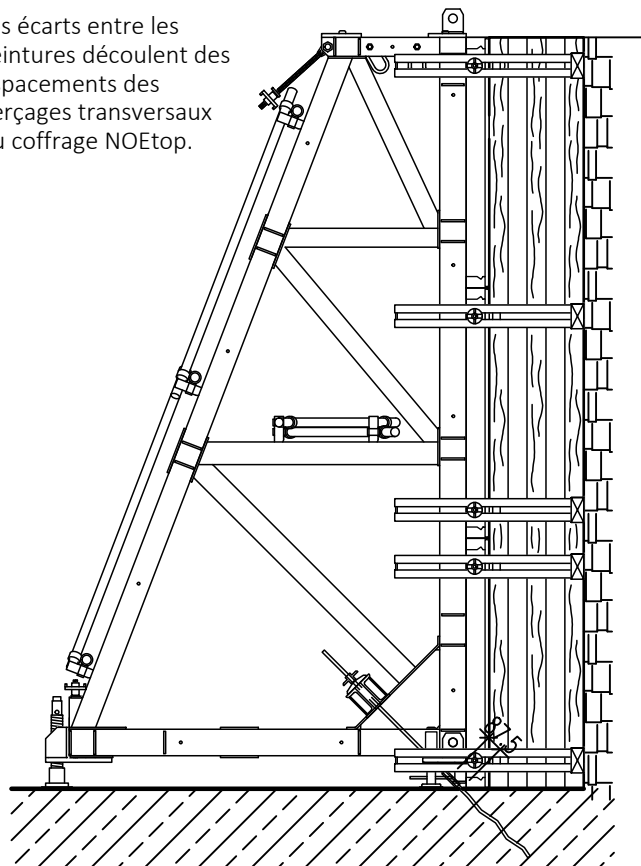
Le buton et le coffrage sont à déplacer individuellement !

- 7 Éclisse de compensation n° de pièce 135109
- 8 Tige d'entretoise 50 cm n° de pièce 670500
- 9 Sprint n° de pièce 680580
- 10 Écrou hexagonal n° de pièce 680900
- 11 Éclisse coffrage circulaire R275

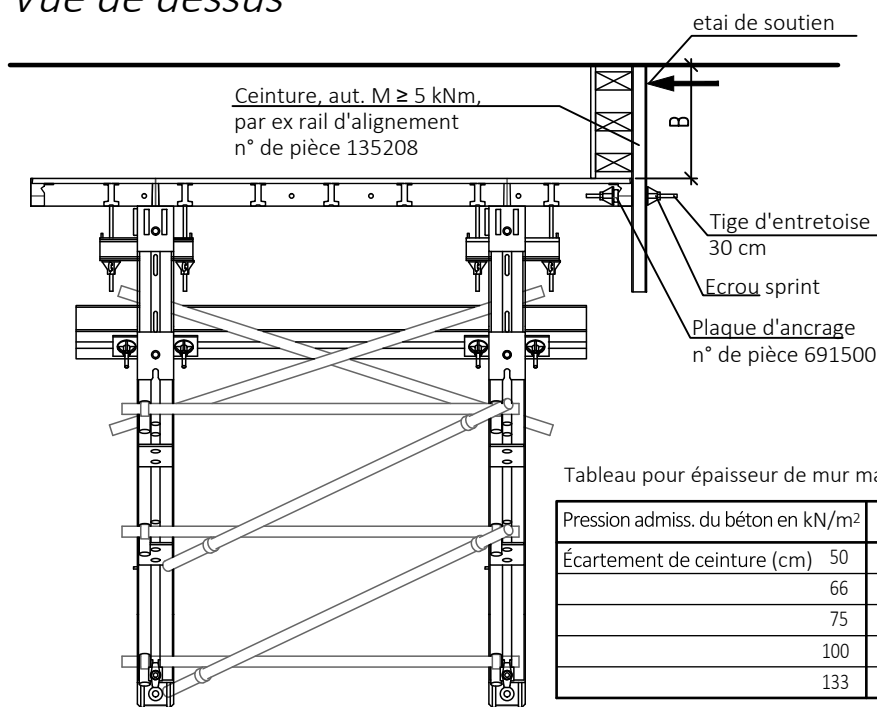
3.7 Coffrage d'about



Les écarts entre les ceintures découlent des espacements des perçages transversaux du coffrage NOEtop.



Vue de dessus



Fixation de la ceinture indépendant de perçages transversaux

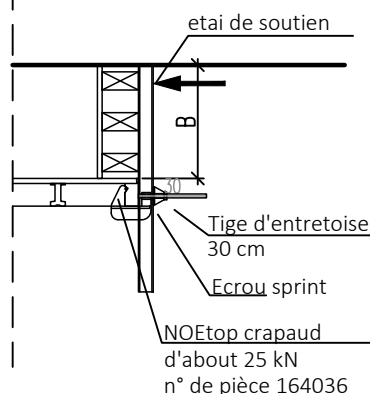


Tableau pour épaisseur de mur max. B (en cm) avec ceinture 1000

Pression adm. du béton en kN/m ²	30	35	40	45	50	55	60
Écartement de ceinture (cm)	50	75	70	65	63	60	50
	66	65	60	55	53	50	48
	75	60	55	53	50	47	45
	100	50	47	45	42	40	38
	133	45	40	38	35	34	32

4. Entretoisement du buton

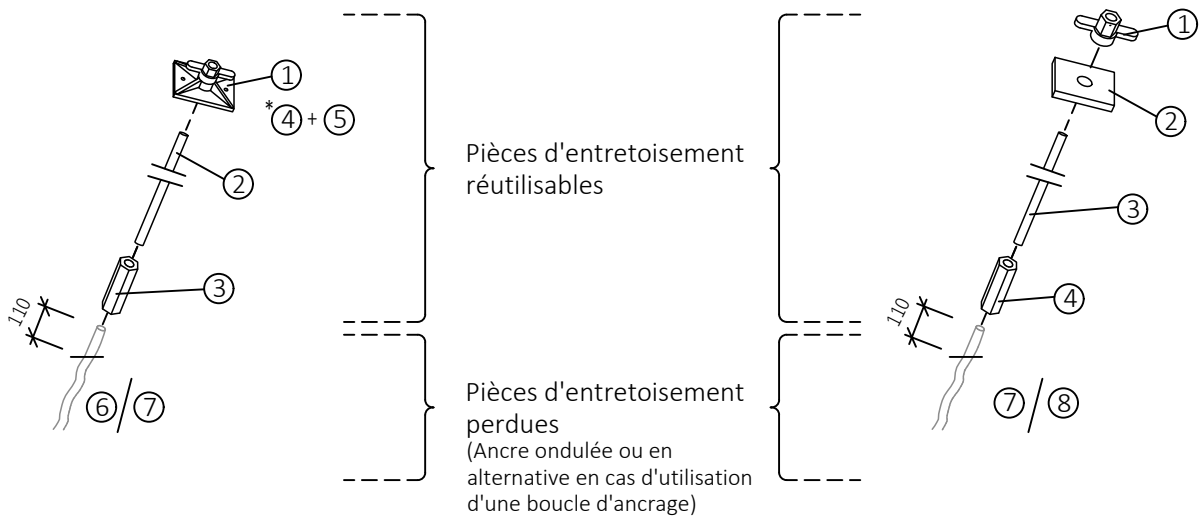
4.1 Ancrage

Forces de traction admissibles Z :

Tige d'entretroise $\varnothing 20$ mm	: 160 kN
Tige d'entretroise $\varnothing 26,5$ mm	: 250 kN
Ancre ondulée $\varnothing 20$: 160 kN
Ancre ondulée $\varnothing 26,5$: 220 kN
Boucle d'ancrage $\varnothing 26,5$: 280 kN/Fin de tige
Boucle d'ancrage $\varnothing 20$: 160 kN/Fin de tige

La résistance à la compression du béton doit être d'au moins 25 MN/m pour les charges de traction admiss. indiquées.

Pour l'entretoisement, visser l'écrou de jonction sur la tige d'entretroise bétonnée. Veiller ce faisant à ce que l'écrou de jonction soit bien vissé jusqu'en butée sur la tige d'entretroise. Après la pose du buton, visser la tige d'ancrage réutilisable entièrement jusqu'en butée dans l'écrou de jonction et tendre à l'aide de l'écrou d'ancrage et de la plaque d'ancrage contre la ceinture du buton.



	N° de pièce	Ø 20 Désignation	Poids [kg]
(1)	691600	Plaque d'ancrage et ecr.pap. Ø20	0,40
(2)	670959	Tige d'entretroise Ø20 950 mm	0,69
(3)	682220	Écrou de jonction Ø20 de 36	2,40
(4)	* 691509	Plaque d'ancrage	1,20
(5)	* 680009	Écrou d'ancrage Ø20	1,08
(6)	542008	Ancre ondulée Ø20 700 mm	2,00
(7)	542014	Boucle d'ancrage Ø20	3,94

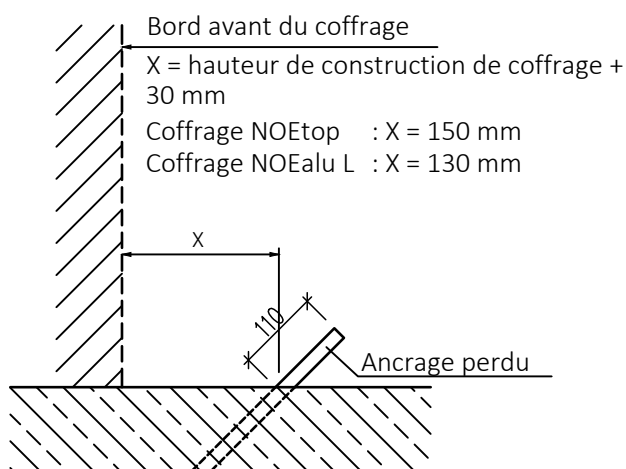
*En fait de ①

	N° de pièce	Ø 26,5 Désignation	Poids [kg]
(1)	680010	Écrou d'ancrage Ø26,5	0,90
(2)	691510	Plaque d'ancrage 150x150x35 mm	5,70
(3)	660951	Tige d'entretroise Ø26,5 950 mm	4,26
(4)	682230	Écrou de jonction Ø26,5 de 46	1,36
(7)	542009	Ancre ondulée Ø26,5 800 mm	3,58
(8)	542010	Boucle d'ancrage Ø26,5	8,69

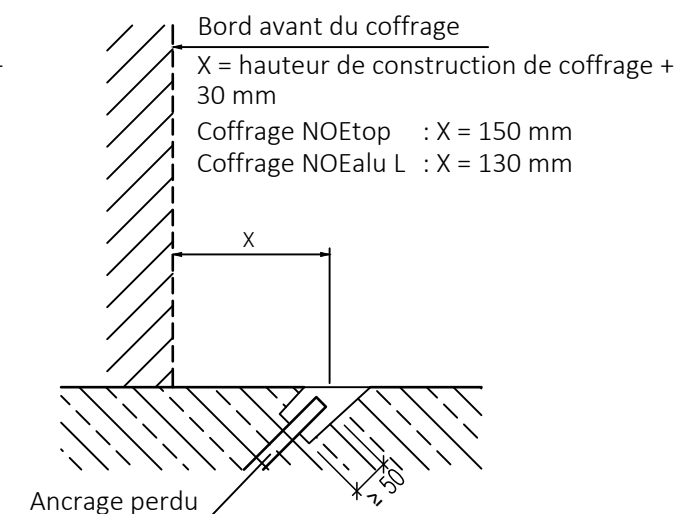
4.2 Montage de l'ancrage perdu

L'entretoisement s'effectue à l'aide de 2 ancrages par buton. L'entraxe des ancrages est de 25 cm, soit 12,5 cm de part et d'autre de l'axe du buton.
Si le choix se porte sur la boucle d'ancrage pour l'entretoisement à 26,5 mm, l'entraxe de l'ancrage passe à 40 cm.

avec tige d'ancrage débordante

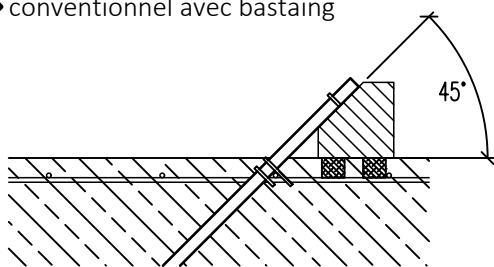


avec tige d'ancrage noyée



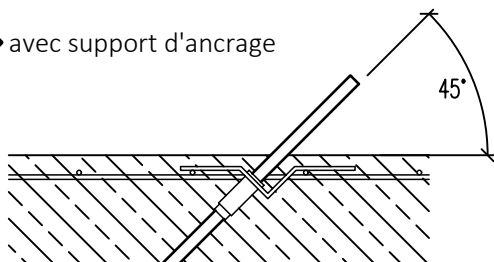
La tige d'ancrage doit dépasser d'au moins 50 mm du béton afin de pouvoir tourner à fond l'écrou de jonction.

◆ conventionnel avec bastaing



Poser un bastaing biseauté ou incurvé avec marquages de la position des tiges d'ancrage sur le distanceur. Fixer la tige d'ancrage sur l'armature supérieure et inférieure puis sur le bastaing.

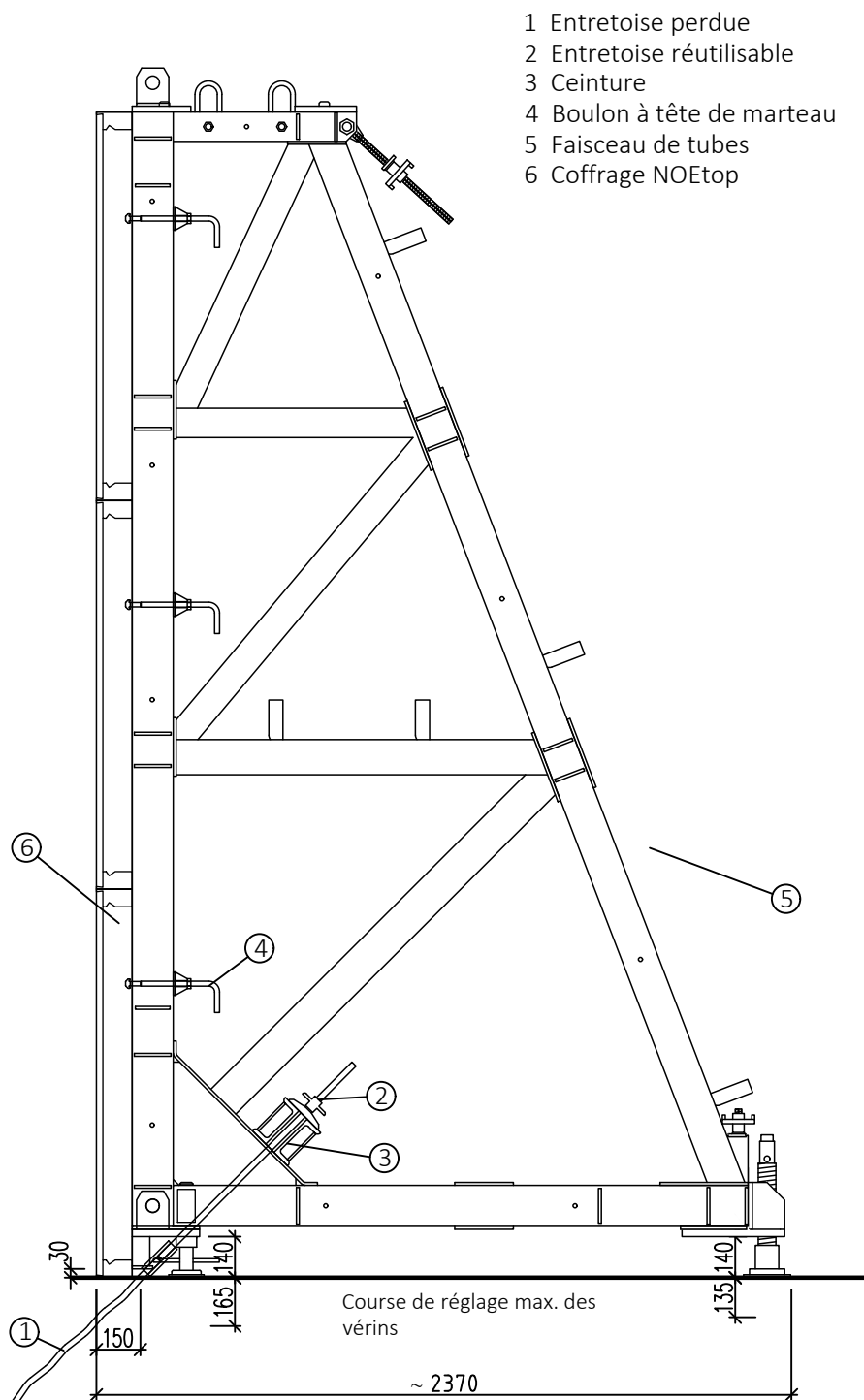
◆ avec support d'ancrage



Enfoncer ou visser la tige d'ancrage dans le support d'ancrage. Fixer le support d'ancrage à l'armature supérieure.

Support d'ancrage $\varnothing 20$ n° de pièce 542002
 Support d'ancrage $\varnothing 26,5$ n° de pièce 542003

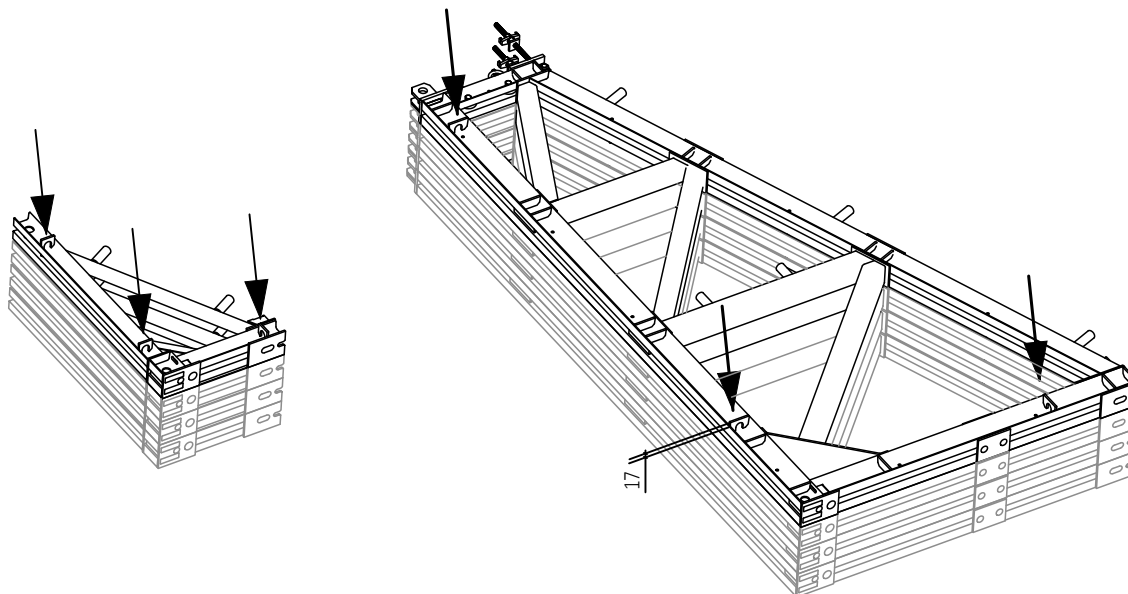
4.3. Coupe entretoisement



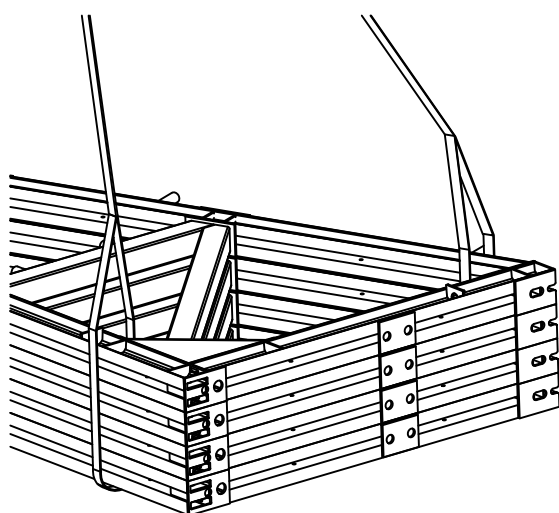
5. Transport à la grue et stockage

5.1 Empilage des éléments

Tous les éléments du système buton ont sur un côté (voir illustration ci-dessous) 3 illets de levage dépassant du profilé et qui servent de dispositif de levage à la grue. Ces illets permettent également de sécuriser les éléments lors de l'empilage. En cas de transport, les éléments doivent être de surcroît sécurisés par des sangles ou bandes de serrage. À titre de renfort, il est également possible de passer des tiges d'entretoise à travers les perçages superposés qui servent ultérieurement à positionner le boulon de sécurité.

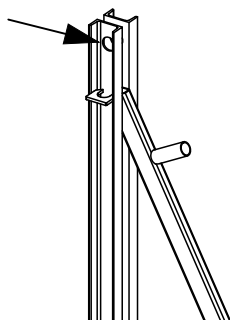


5.2 Transport à la grue à l'horizontale

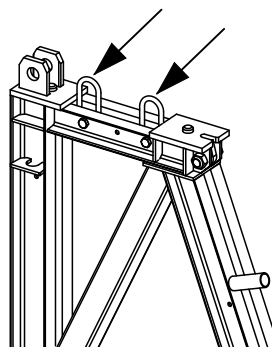


Des éléments distincts sont suspendus aux 3 illets de levage. Lorsqu'un ensemble de tels éléments doit être déplacé, il convient d'utiliser des boucles pour la totalité.

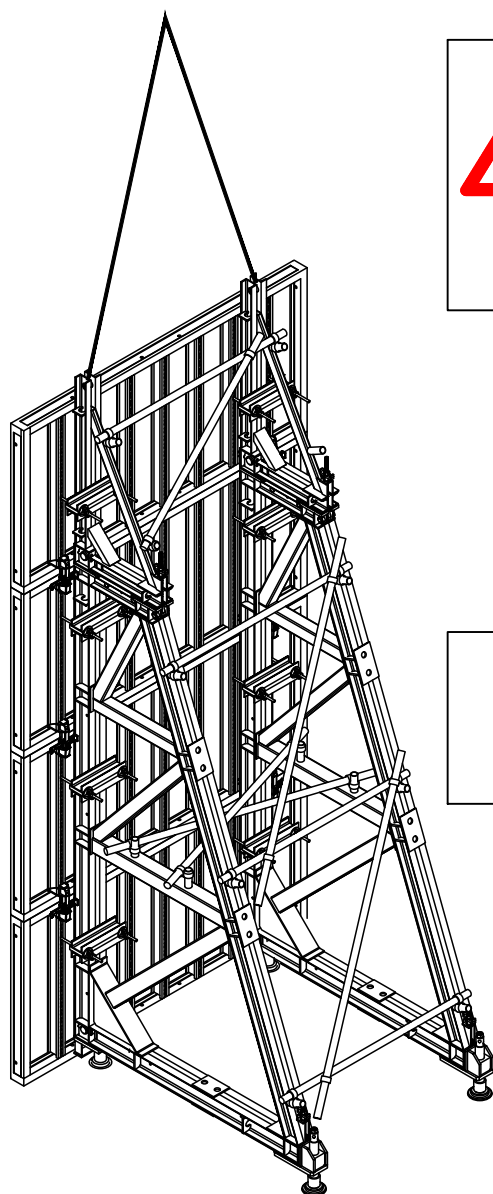
5.3. Transport à la grue à la verticale



Terminaison :
Perçage pour la suspension de levage



Buton et rallonges :
2 illets ovales pour la suspension de levage



Lorsque l'on veut déplacer un coffrage avec ses butons, il est impératif d'utiliser un faisceau de tubes !

Il faut également contrôler les fixations du coffrage pour s'assurer qu'elles sont bien reliées par liaison de force.



Lors du déplacement de l'ensemble à la grue, il faut toujours utiliser les points d'élingage du buton. Ne jamais arrimer au coffrage !

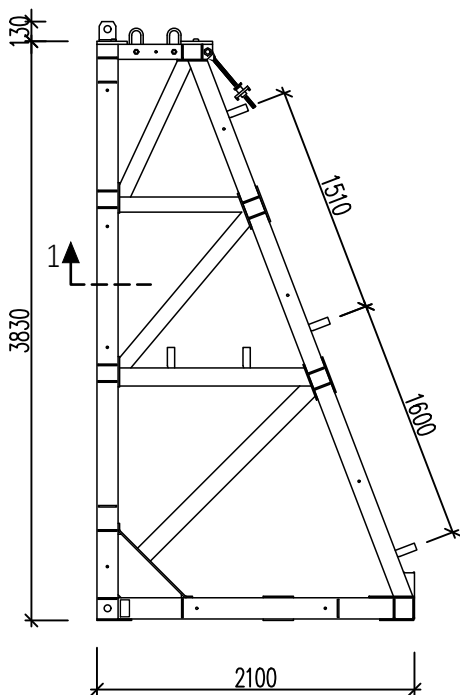
6. Pièces constitutives

6.1 Éléments du système buton

Buton

N° de pièce 540900

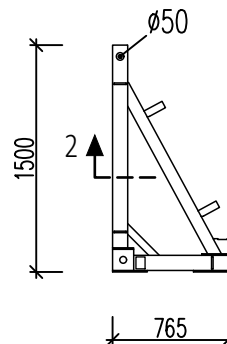
Poids 466,3 kg



Terminaison

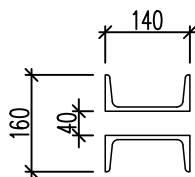
N° de pièce 540905

Poids 74,9 kg



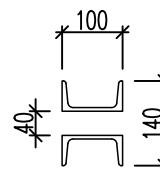
Coupe 1-1

Profilé buton et rallonge
Double U140



Coupe 2-2

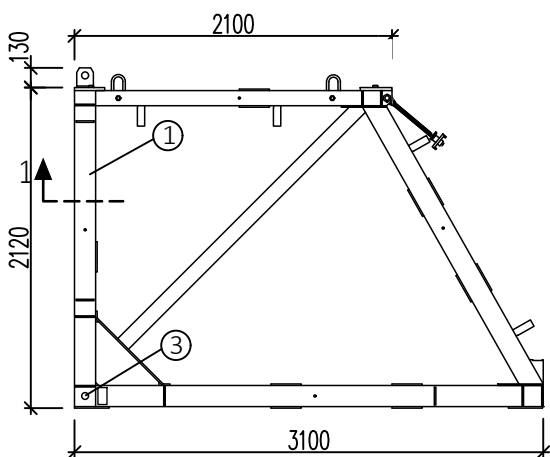
Profilé terminaison
Double U100



Petite rallonge

N° de pièce 540910

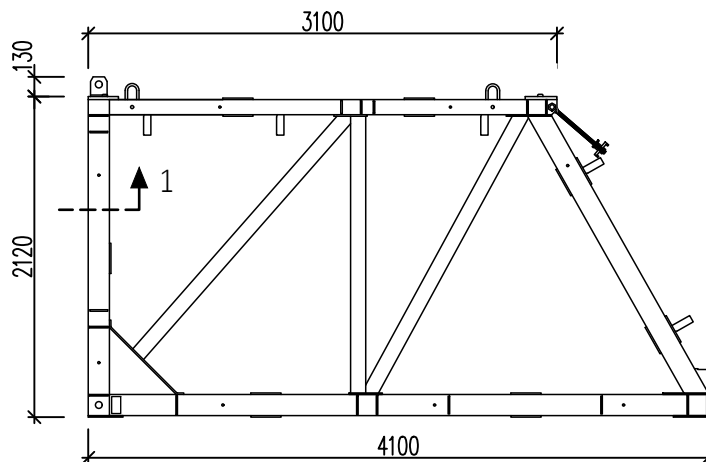
Poids 370,6 kg



Grande rallonge

N° de pièce 540915

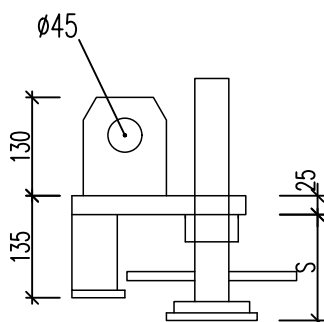
Poids 480,8 kg



Vérin avant

N° de pièce 540920

Poids 13,1 kg

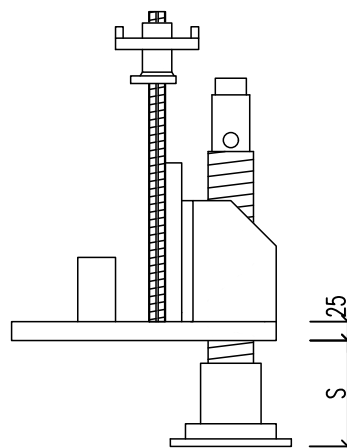


Course S : 110-305 mm

Vérin arrière

N° de pièce 540922

Poids 30,9 kg

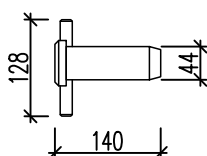


Course S : 105-275 mm

Tige de liaison d=45

N° de pièce 540928

Poids 0,4 kg



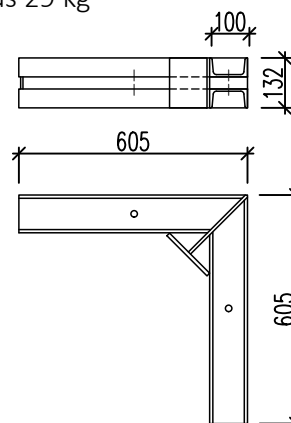
Attention :

Un boulon est requis pour chaque buton, terminaison et rallonge !

Ceinture d'angle

N° de pièce 541031

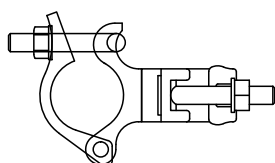
Poids 29 kg



Collier de tube 48x48 orientable

N° de pièce 510300

Poids 1,3 kg

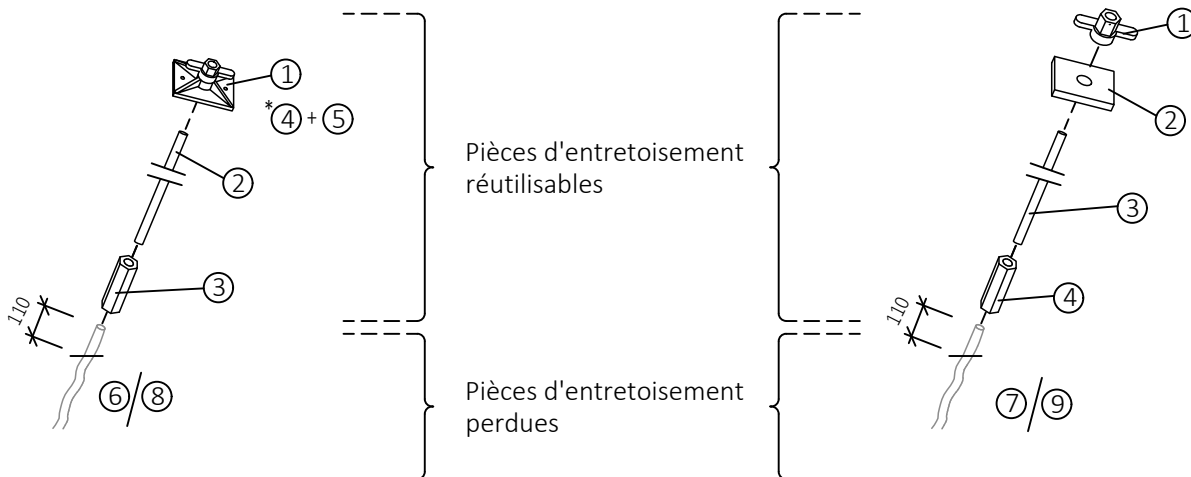


Tubes d'échafaudage

N° de pièce	Longueur [mm]	Poids [kg]
501000	1000	4,40
501500	1500	6,60
502000	2000	8,80
502500	2500	11,00
503000	3000	13,20
503500	3500	15,40
504000	4000	17,60
504500	4500	19,80

6.2 Entretoise buton

Entretoise réutilisable $\varnothing 20$ mm ou $\varnothing 26,5$ mm

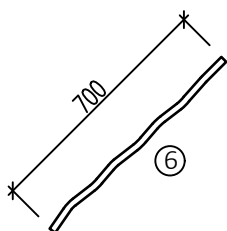


	N° de pièce	$\varnothing 20$ Désignation	Poids [kg]
(1)	691600	Plaque d'ancrage et ecr.pap. $\varnothing 20$	0,40
(2)	670959	Tige d'entretoise $\varnothing 20$ 950 mm	0,69
(3)	682220	Écrou de jonction $\varnothing 20$ de 36	2,40
(4)	* 691509	Plaque d'ancrage	1,20
(5)	* 680009	Écrou d'ancrage $\varnothing 20$	1,08

	N° de pièce	$\varnothing 26,5$ Désignation	Poids [kg]
(1)	680010	Écrou d'ancrage $\varnothing 26,5$	0,90
(2)	691510	Plaque d'ancrage 150x150x35 mm	5,70
(3)	660951	Tige d'entretoise $\varnothing 26,5$ 950 mm	4,26
(4)	682230	Écrou de jonction $\varnothing 26,5$ de 46	1,36

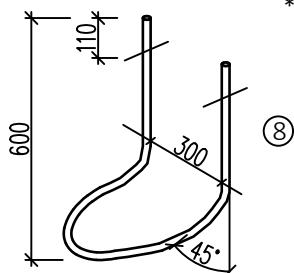
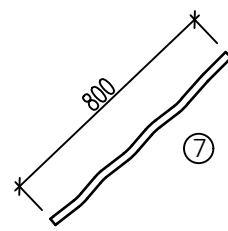
* En fait de ①

Entretoise perdue

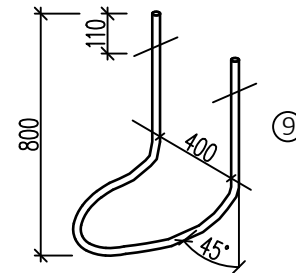


	N° de pièce	Désignation	Z admiss. [kN]	Poids [kg]
(6)	542008	Ancre ondulée $\varnothing 20$ 700 mm	160	2,00
(7)	542009	Ancre ondulée $\varnothing 26,5$ 800 mm	220	3,58
(8)	542014	Boucle d'ancrage $\varnothing 20$	160 *	3,94
(9)	542010	Boucle d'ancrage $\varnothing 26,5$	280 *	8,69

* à chaque fin de tige



Tige d'entretoise $\varnothing 20$ mm:
Z admiss. 160 kN
Tige d'entretoise $\varnothing 26,5$ mm:
Z admiss. 250 kN

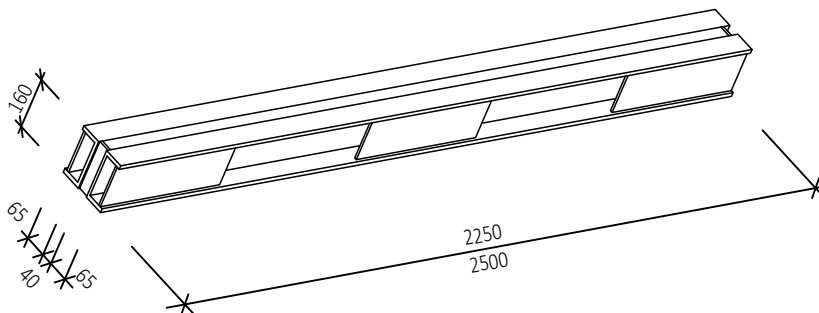


Ceinture 2250 mm

N° de pièce 541030
Poids 107 kg

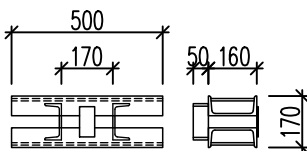
Ceinture 2500 mm

N° de pièce 541029
Poids 137 kg



Ceinture d'embase

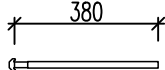
N° de pièce 541032
Poids 29 kg



6.3 Fixation buton

Boulon à tête de marteau

Longueur 380 mm
N° de pièce 319315
Poids 0,63 kg



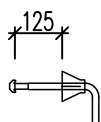
Écrou sprint Schwupp

N° de pièce 380580
Poids 0,69 kg



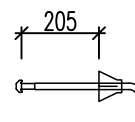
Boulon à tête de marteau avec poignée

Longueur de serrage 125
N° de pièce 319338
Poids 1,15 kg



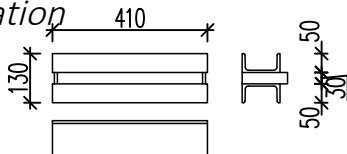
Boulon à tête de marteau avec poignée

Longueur de serrage 205
N° de pièce 319339
Poids 1,23 kg



Éclisse de compensation

N° de pièce 135109
Poids 9,43 kg





LE COFFRAGE



**NOE-Schaltechnik
Georg Meyer-Keller GmbH + Co. KG**

Kuntzestr. 72, 73079 Süssen, Allemagne
T + 49 7162 13-1
F + 49 7162 13-288
info@noe.de
www.noe.eu

**NOE-France – Technique de Coffrage
Depot Central**

7 rue Maurice Bellonte, 02100 Saint Quentin, France
T +33 3 23 05 21 12
F +33 3 23 05 21 13
info@noefrance.fr
www.noe.eu

Autriche

NOE-Schaltechnik
noe@noe-schaltechnik.at
www.noe.eu

Belgique

NOE-Bekistingtechniek N.V.
info@noe.be
www.noe.eu

Pays-Bas

NOE-Bekistingtechniek b.v.
info@noe.nl
www.noe.eu

Pologne

NOE-PL Sp. Zo.o.
noe@noe.pl
www.noe.pl

Suisse

NOE-Schaltechnik
info@noe.ch
www.noe.eu