

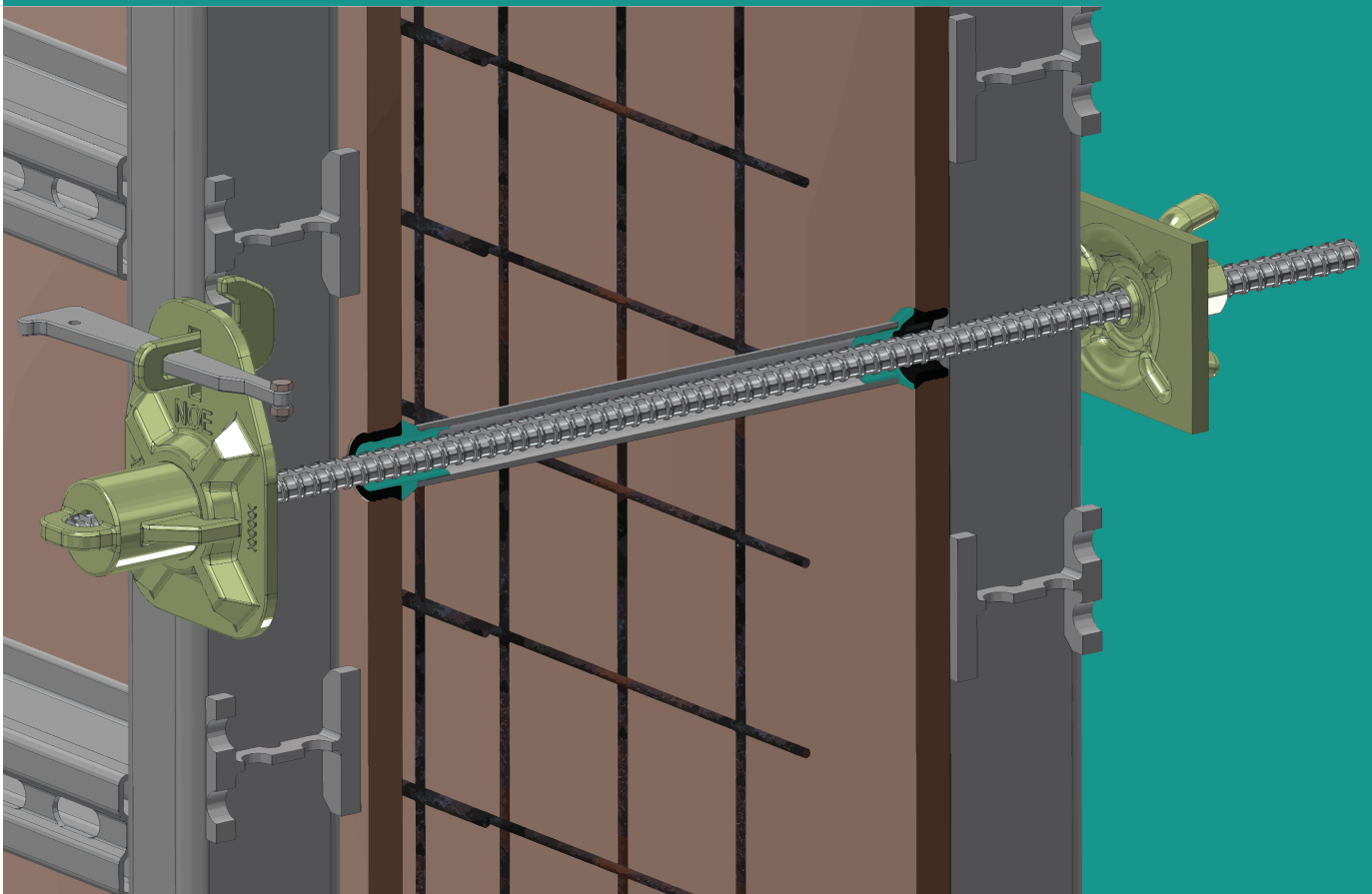


NOE[®] FixKonus

Stand: 06.2020

Aufbau- und Verwendungsanleitung

NOEtop EinsA Fixlager
NOEtop EinsA Magnetlager
NOEtop EinsA Distanzausgleich



NOE FixKonus

Aufbau- und Verwendungsanleitung

(Stand 06.2020)

Inhalt

	<i>Seite</i>
1 Allgemeiner Aufbau	4
2 Montageablauf	5
2.1 Magnetlager	5
2.2 Fixlager	6
3 Beispiel: Aufzugsschacht mit Standardtafeln und Magnetlager	7
4 Position Fixlager an Großflächentafeln	9
5 Beispiel: Wand mit Großflächentafeln	10
6 Einzelteile	12

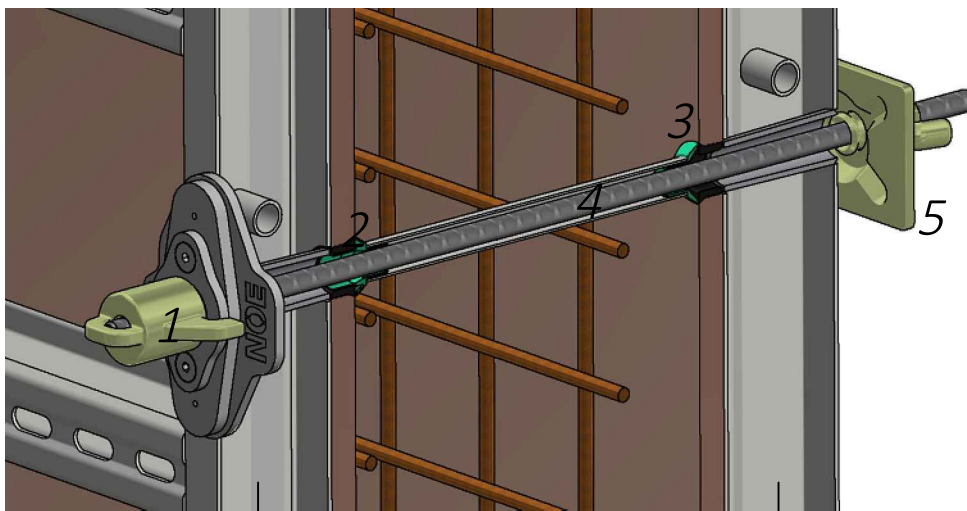
1 Allgemeiner Aufbau

Durch den Einsatz des Magnetlagers oder Fixlagers ist das Einbauen der Verspannung von einer Seite aus möglich. Die Lager werden an der Stellschalung eingebaut und die Verspannung kann von der Schließschalung aus erfolgen.

Magnetlager



Anwendung an Standardtafeln



Stellschalung

Schließschalung

- 1 Magnetlager
- 2 Stützkonus
- 3 Zentrierkonus
- 4 Konventioneller Spannstab mit Hüllrohr
- 5 Auflagerplatte mit Flügelmutter

Fixlager



Anwendung an Großflächentafeln mit integrierter Gurtung



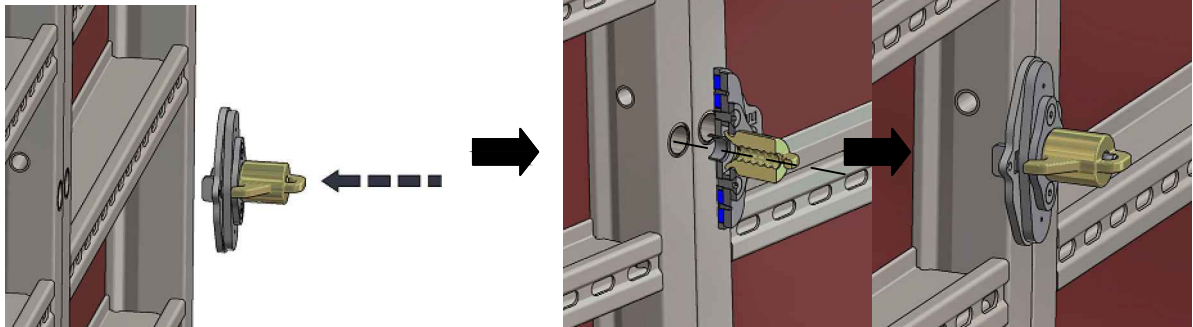
Stellschalung

Schließschalung

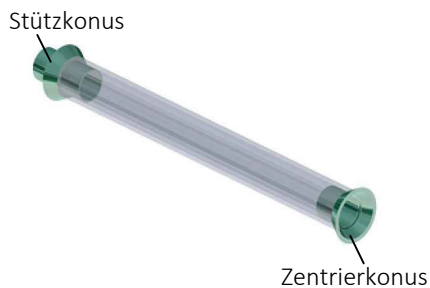
- 1 Fixlager
- 2 Stützkonus
- 3 Zentrierkonus
- 4 Konventioneller Spannstab mit Hüllrohr
- 5 Auflagerplatte mit Flügelmutter

2 Montageablauf

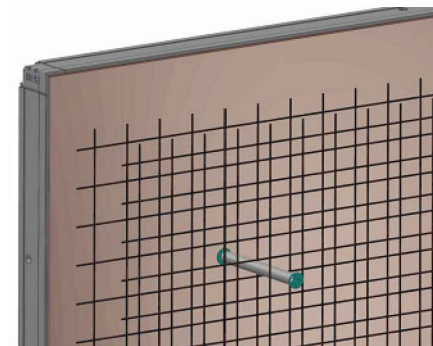
2.1 Magnetlager



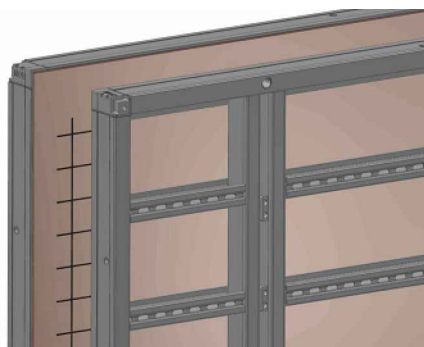
Magnetlager an der NOEtop Stellschalung am Spannloch anbringen.



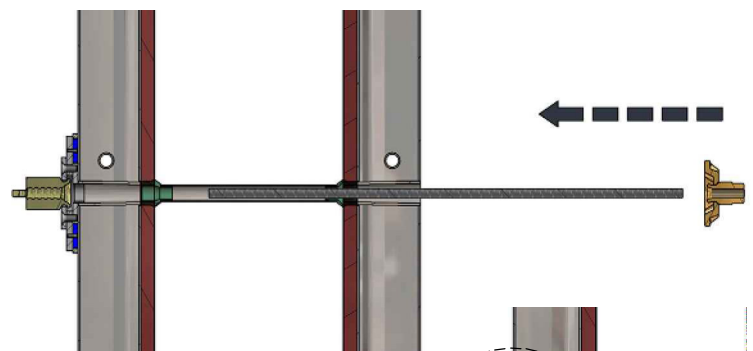
Stützkonus und Zentrierkonus auf Hüllrohr aufstecken.



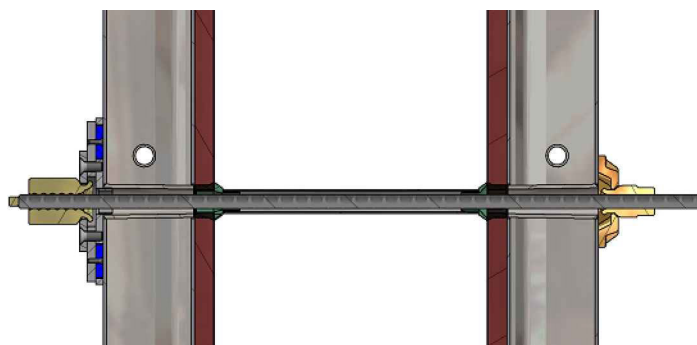
Hüllrohr mit Stützkonus auf Spannlochbuchsen der Stellschalung stecken.



Schalung schließen.



Spannstab vorsichtig einführen und bis zum Anschlag einschrauben.

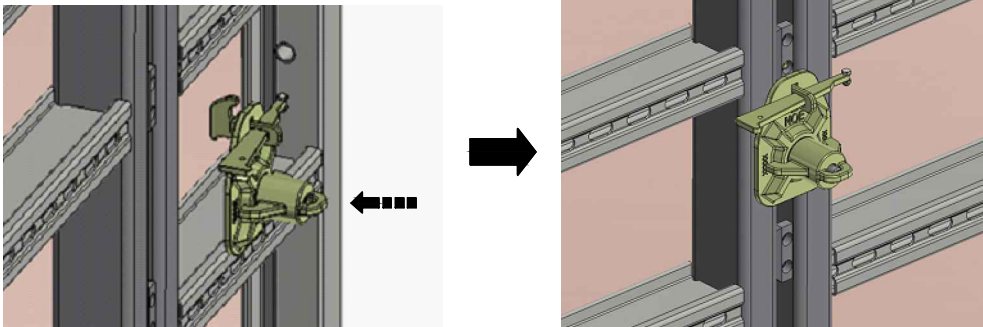


Auflagerplatte an Schließschalung anbringen und Schalung verspannen.

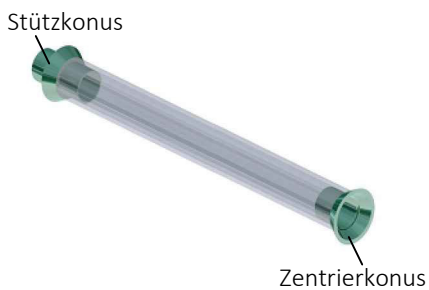


Spannstab nicht ruckartig gegen Magnetlager schieben!

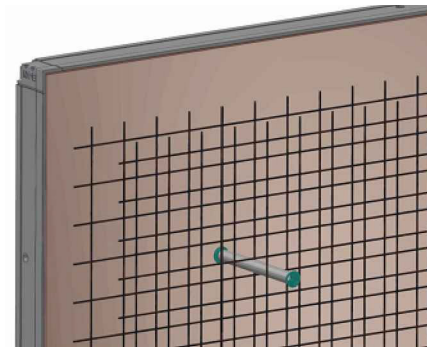
2.2 Fixlager



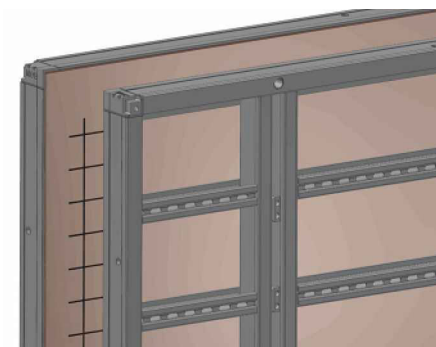
Fixlager an die NOEtop Stellschalung anbringen. Falls erforderlich Distanzausgleich verwenden. (s. Montage Distanzausgleich)



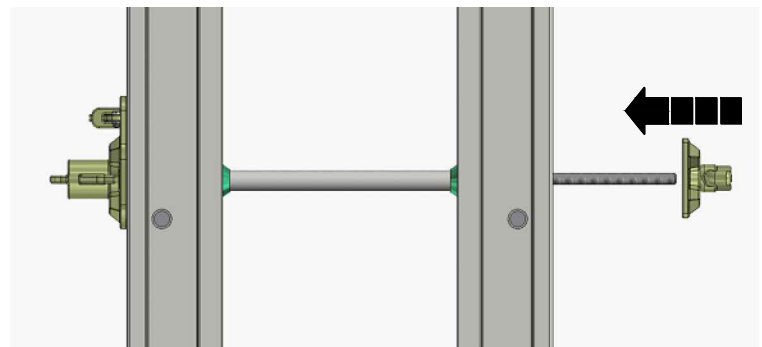
Stützkonus und Zentrierkonus auf Hüllrohr aufstecken.



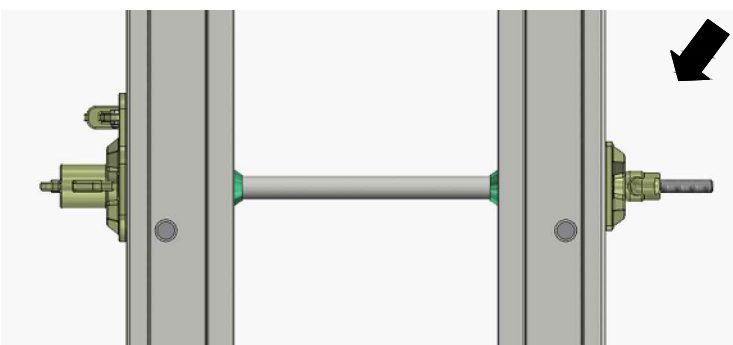
Hüllrohr mit Stützkonus auf Spannlochbuchsen der Stellschalung stecken.



Schalung schließen.



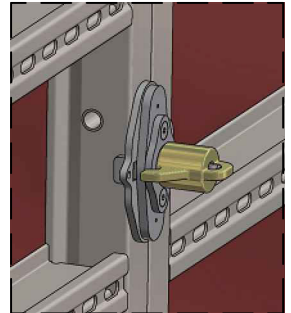
Spannstab einbringen und mit Auflagerplatte mit Flügelmutter verspannen.



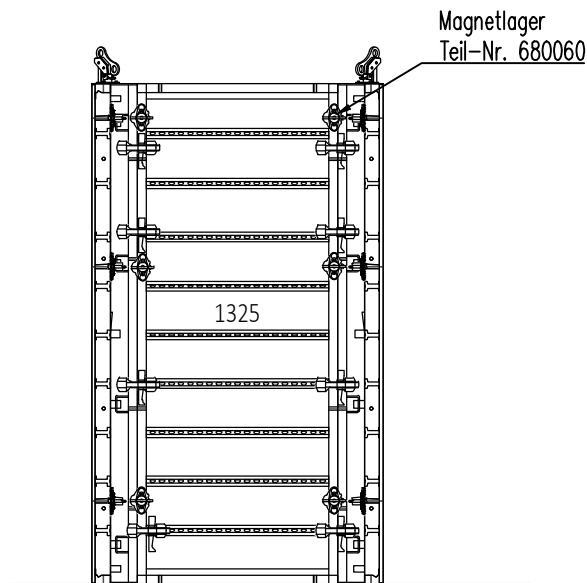
3 Beispiel: Aufzugsschacht mit Standardtafeln und Magnetlager

Aufstellen der Stellschalung

- ◆ Stellschalung aufstellen
- ◆ Magnetlager an der NOEtop Stellschalung am Spannloch anbringen

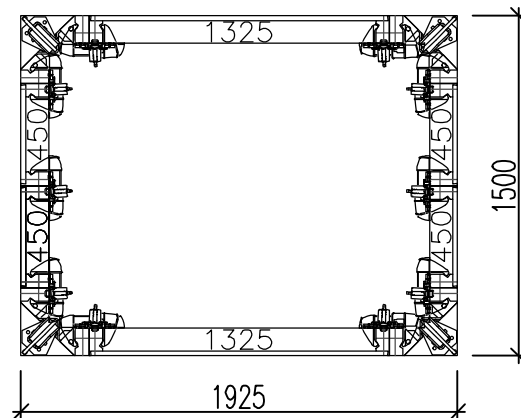


Schnitt



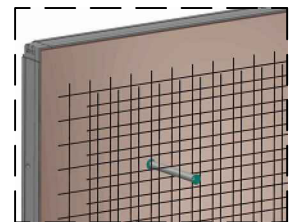
Draufsicht

Maßstab 1:33.3

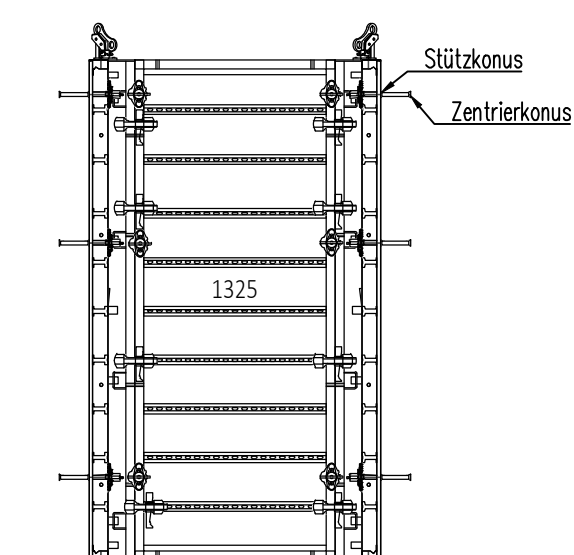


Anbringen des Hüllrohrs

- ◆ Auf Schalung Trennmittel aufbringen, Bewehrung einbauen
- ◆ Stützkonus und Zentrierkonus auf Hüllrohr aufstecken
- ◆ Hüllrohr mit Stützkonus auf Spannlochbuchsen der Stellschalung stecken

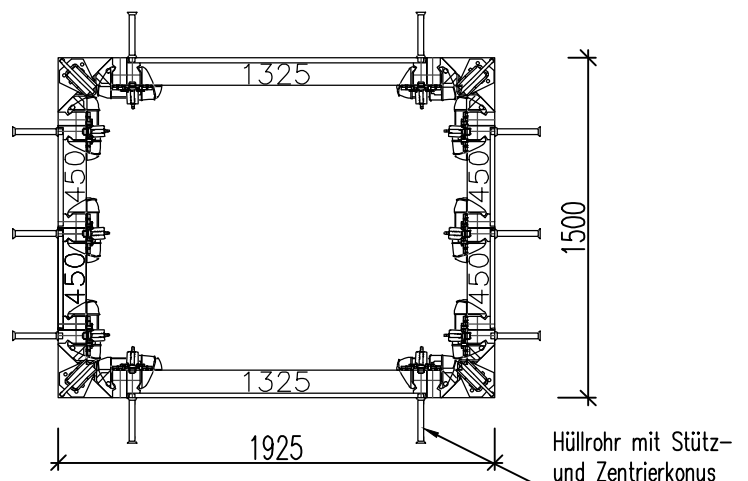


Schnitt



Draufsicht

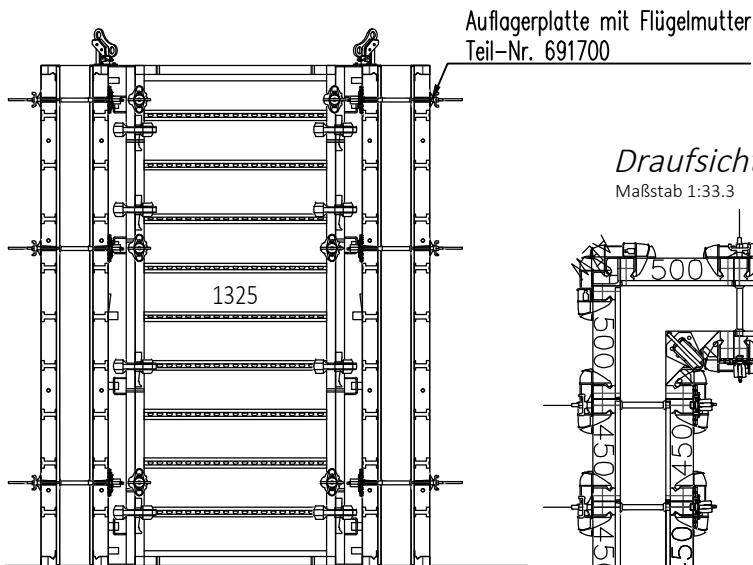
Maßstab 1:33.3



Aufstellen der Schließschalung

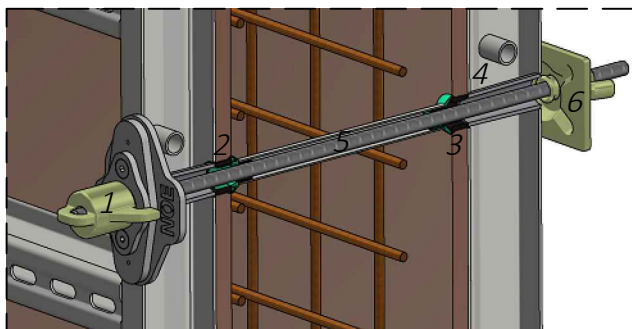
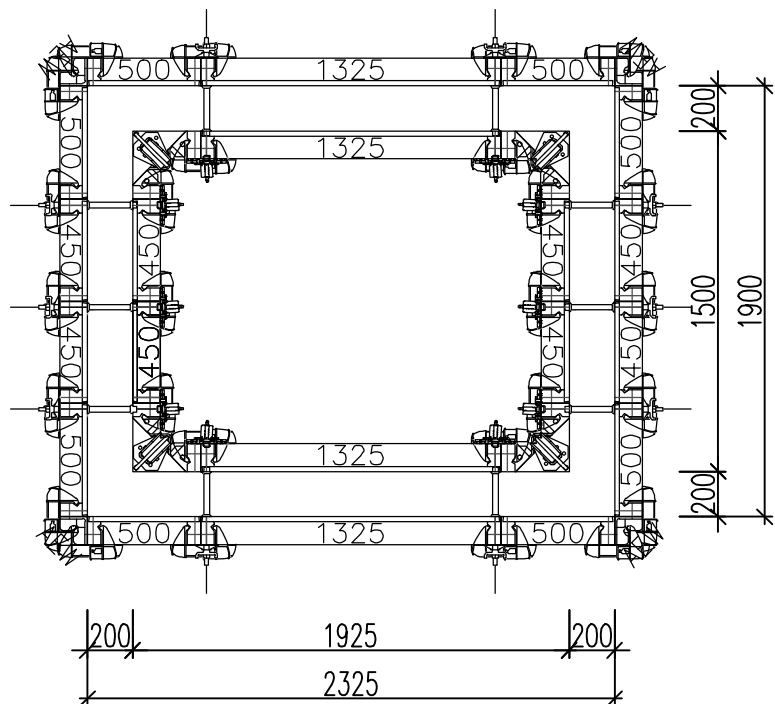
- ◆ Schalung schließen
- ◆ Spannstab vorsichtig einführen und bis zum Anschlag einschrauben
- ◆ Auflagerplatte an Schließschalung anbringen und Schalung verspannen

Schnitt



Draufsicht

Maßstab 1:33.3

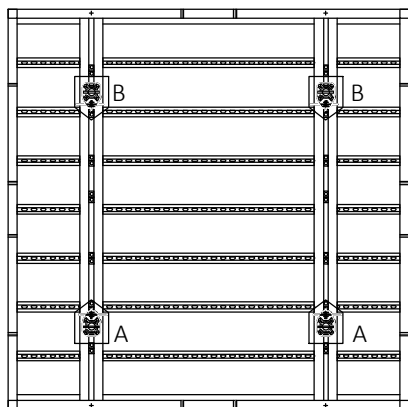


1. Stellschalung mit Magnetlager
2. Stützkonus
3. Zentrierkonus
4. Schließschalung
5. Konventioneller Spannstab mit Hüllrohr
6. Auflagerplatte mit Flügelmutter

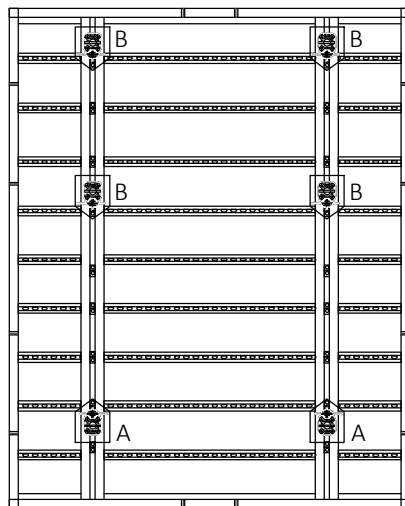
4 Position Fixlager an Großflächentafeln



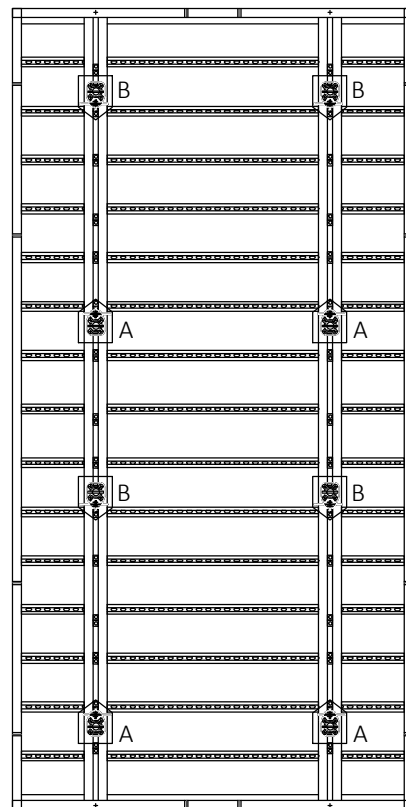
NOEtop 2650 x 2650 mm



NOEtop 2650 x 3310 mm



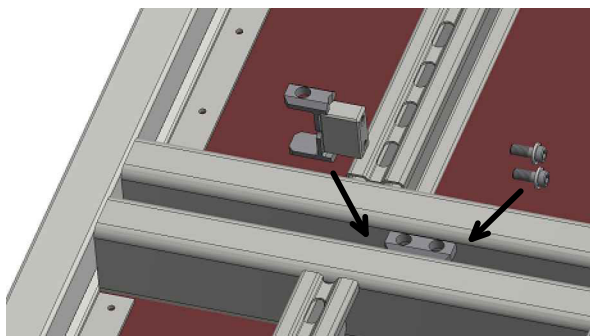
NOEtop 2650 x 5300 mm



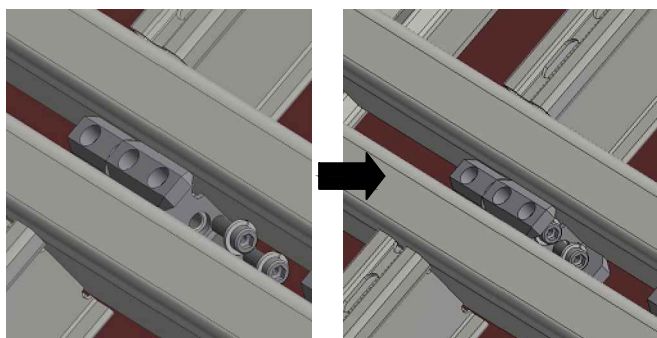
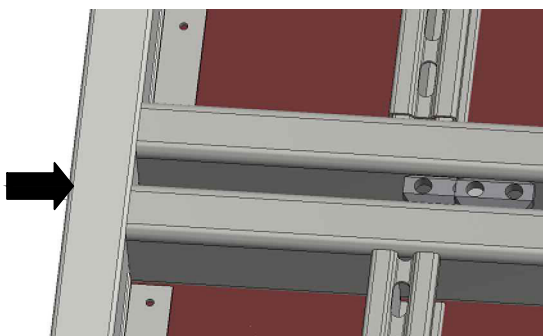
Für die NOEtop Tafel N-Spann 2650x3310 mm Teil-Nr. 168052, die vor 2020 gefertigt wurden, wird an den oberen Spannstellen ein Distanzausgleich benötigt.



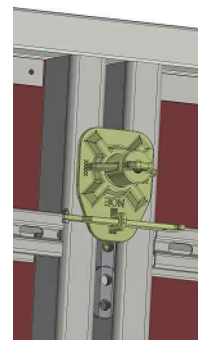
Montage Distanzausgleich - Teil-Nr. 680052



Distanzausgleich positionieren.



Distanzausgleich anschrauben.



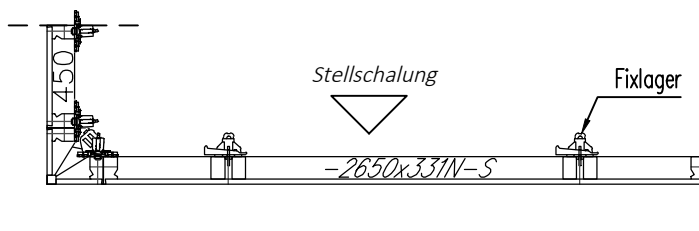
Fixlager einhängen und mit Keil fixieren.

5 Beispiel: Wand mit Großflächentafeln

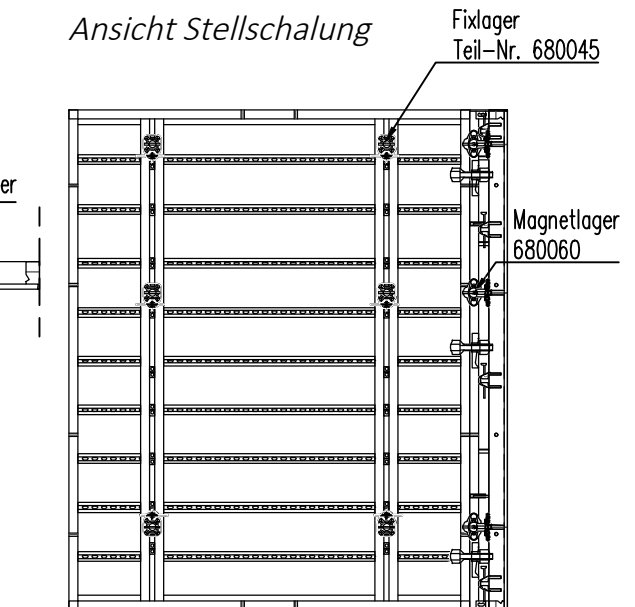
Aufstellen der Stellschalung

- ◆ Stellschalung aufstellen
- ◆ Fixlager an die NOEtop Stellschalung anbringen

Draufsicht
 Maßstab 1:33.3



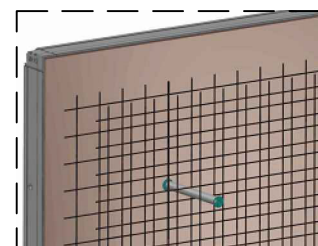
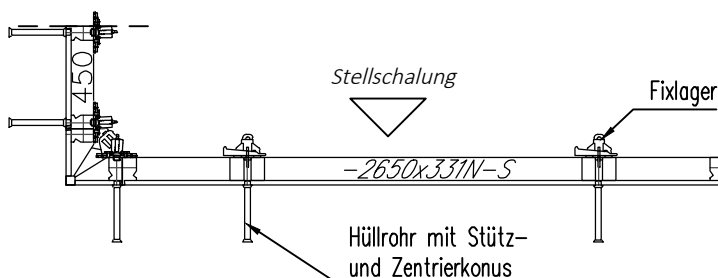
Ansicht Stellschalung



Anbringen des Hüllrohrs

- ◆ Auf Schalung Trennmittel aufbringen, Bewehrung einbauen
- ◆ Stützkonus und Zentrierkonus auf Hüllrohr aufstecken
- ◆ Hüllrohr mit Stützkonus auf Spannlochbuchsen der Stellschalung stecken

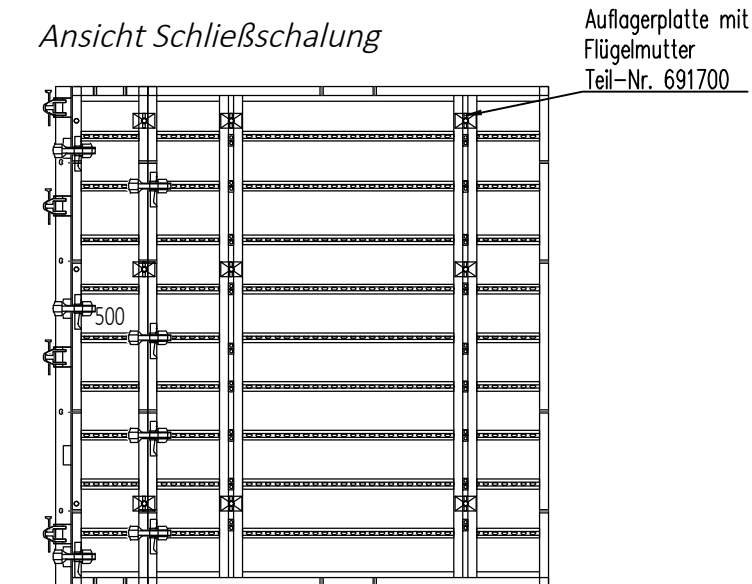
Draufsicht
 Maßstab 1:33.3



Aufstellen der Schließschalung

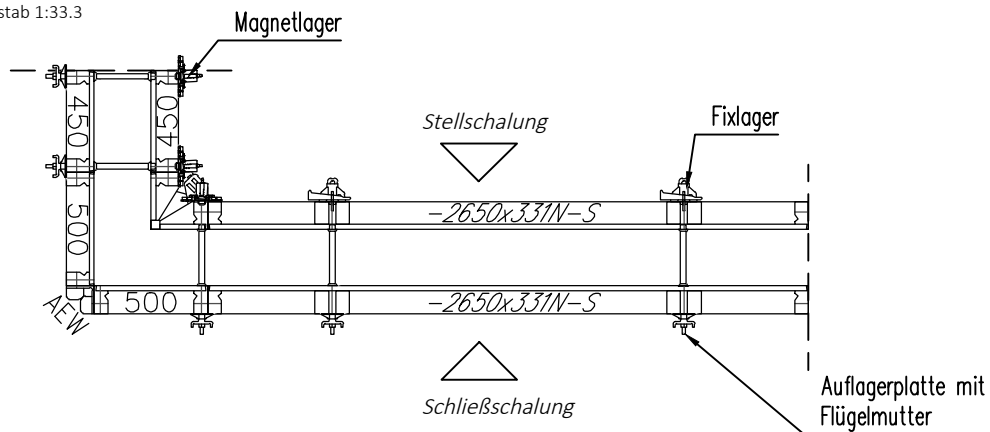
- ◆ Schalung schließen
- ◆ Spannstab vorsichtig einführen und bis zum Anschlag einschrauben
- ◆ Auflagerplatte an Schließschalung anbringen und Schalung verspannen

Ansicht Schließschalung



Draufsicht

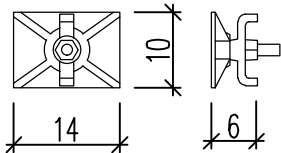
Maßstab 1:33.3



1. Stellschalung mit Fixlager
2. Stützkonus
3. Zentrierkonus
4. Schließschalung
5. Konventioneller Spannstab mit Hüllrohr
6. Auflagerplatte mit Flügelmutter

6 Einzelteile

Auflagerplatte mit
 Flügelmutter
 Teil-Nr. 671700
 Gewicht 1,4 kg



Stützkonus D22/26
 Gewicht 6,7 g



Zentrierkonus D22
 Gewicht 4,7 g



Hüllrohre rund
 Teil-Nr. 692004

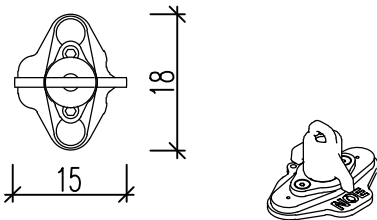


NOE FixKonus Set
 Teil-Nr. 693810

bestehend aus je 250 Stück
 Stützkonen und Zentrierkonen

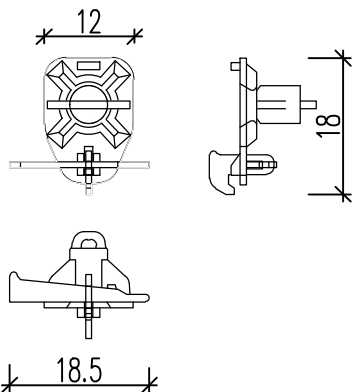
Für Standardtafeln:

NOEtop EinsA Magnetlager
 Teil-Nr. 680060
 Gewicht 2,8 kg

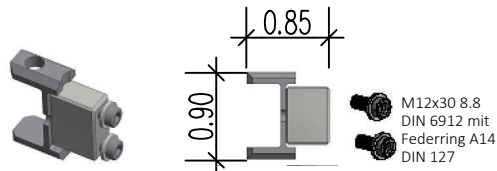


Für Großflächentafeln mit integrierter Gurtung:

NOEtop EinsA Fixlager
 Teil-Nr. 680045
 Gewicht 2,7 kg



NOEtop EinsA Distanzausgleich
 Teil-Nr. 680052
 Gewicht 0,85 kg





DIE SCHALUNG



NOE-Schaltechnik Georg Meyer-Keller GmbH + Co. KG

Kuntzestr. 72, 73079 Süssen
T + 49 7162 13-1
F + 49 7162 13-288
info@noe.de
www.noe.de
www.noeplast.com

Belgien

NOE-Bekistingtechniek N.V.
info@noe.be
www.noe.be

Frankreich

NOE-France
info@noefrance.fr
www.noefrance.fr

Niederlande

NOE-Bekistingtechniek b.v.
info@noe.nl
www.noe.nl

Österreich

NOE-Schaltechnik
noe@noe-schaltechnik.at
www.noe-schaltechnik.at

Polen

NOE-PL Sp. Zo.o.
noe@noe.pl
www.noe.pl

Schweiz

NOE-Schaltechnik
info@noe.ch
www.noe.ch