



LE COFFRAGE

NOE® Conteneurs de transport et de coffrage

Etat : 2020-06

Notice d'utilisation

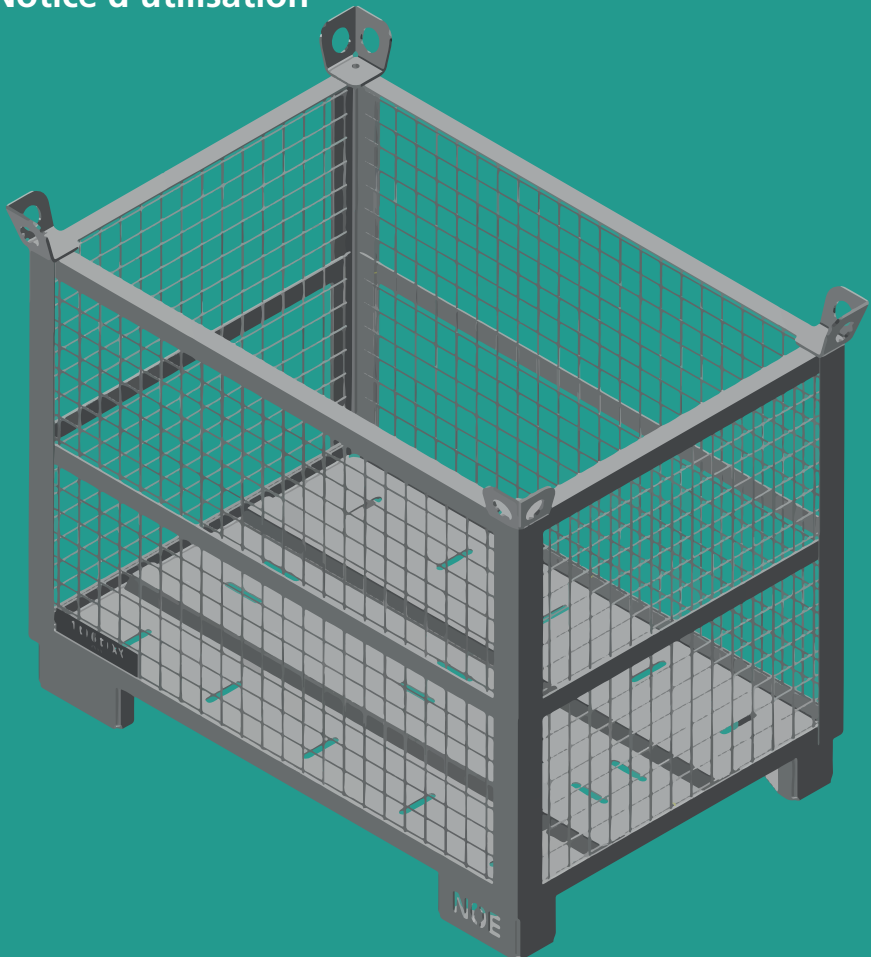


Table des matières

1.	Description du produit.....	3
2.	Conteneurs de transport et de stockage	4
2.1	NOEpalette pour panneau Alu L.....	4
2.2	NOEcase 1200x800 mm.....	6
2.3	NOEbox 1180x780 mm.....	8
2.4	Palette pour étais de dalle	9
2.5	Palette pour NOEprop.....	10
3.	Mesures à prendre avant l'utilisation	11
4.	Utilisation en tant que conteneur de stockage.....	11
5.	Transport à la grue.....	12
6.	Transport au chariot élévateur	12



Veillez lire attentivement et respecter les instructions de la notice d'utilisation !

Conservez cette notice d'utilisation à un endroit facilement accessible de sorte qu'elle puisse ultérieurement être consultée à tout moment sur les lieux d'utilisation.

Légende :



Attention !



Remarque



Contrôle visuel

Notice d'utilisation
NOE Conteneurs de transport et de stockage

1. Description du produit

Les **conteneurs de transport et de stockage NOE** sont des caisses et des supports d'empilage exclusivement destinés au transport et au stockage de **produits NOE**. L'intégralité des conteneurs de transport et de stockage répond aux exigences imposées par la réglementation des associations professionnelles BGR 234 pour les « installations et les appareils d'entreposage ».



**Les produits ne doivent en aucun cas subir de modifications.
NOE ne saurait endosser une quelconque responsabilité dans de tels cas.**

Les réparations nécessaires doivent être exclusivement effectuées par le fabricant.

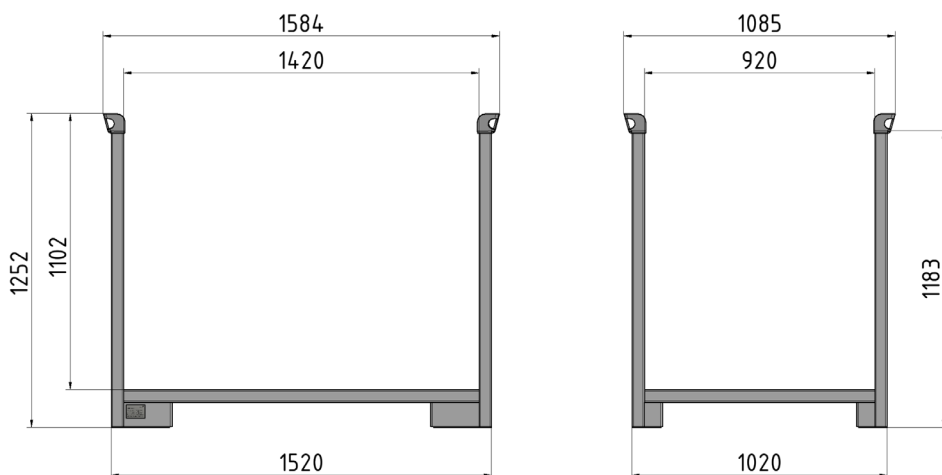
Notice d'utilisation
NOE Conteneurs de transport et de stockage

2. Conteneurs de transport et de stockage

2.1 NOEpalette pour panneau Alu L

La base de la NOEpalette est constituée d'un support d'empilage destiné à recevoir une charge utile max. de 1 t.

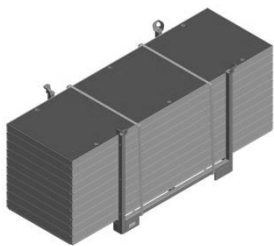
NOEpalette est empilable sur les palettes destinées aux NOEprop et aux étais de dalle.



Données techniques :

N° de pièce : 697580
Année de fabrication : cf. plaque signalétique
Capacité portante : 1000 kg
Charge max. : 2000 kg
Poids propre : 56 kg
Nbre de conteneurs de stockage vides empilables : 3 max.

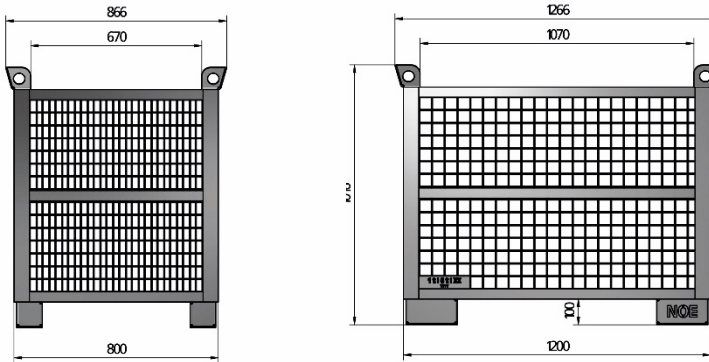
Notice d'utilisation
NOE Conteneurs de transport et de stockage



Pour les supports d'empilage, il convient de veiller à ce que les parties soient bien sécurisées au sein du conteneur de stockage et qu'elles ne puissent pas en tomber. Elles peuvent par exemple être maintenues par des sangles de serrage.

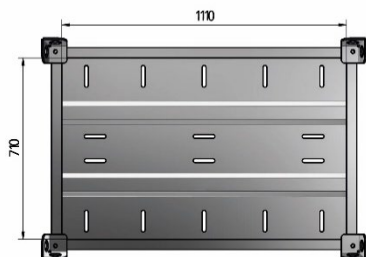
Notice d'utilisation
NOE Conteneurs de transport et de stockage

2.2 NOEcase



1200x800 mm

Notice d'utilisation
NOE Conteneurs de transport et de stockage

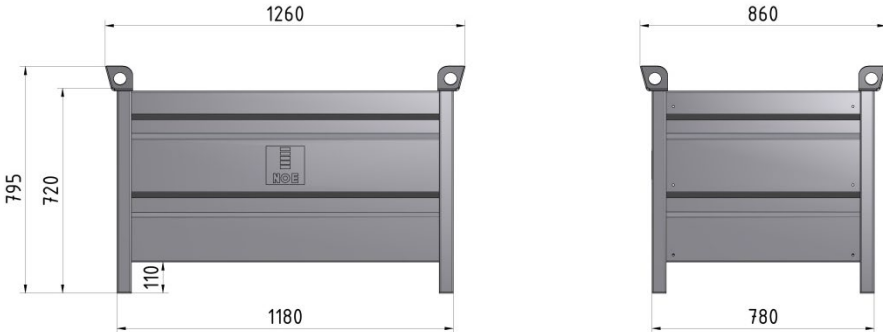


Données techniques :

N° de pièce : 697591
Année de fabrication : cf. plaque signalétique
Capacité portante : 1000 kg
Charge max. : 6000 kg
Poids propre : 85,6 kg
Nbre de conteneurs
de stockage
vides empilables : 6 max.

Notice d'utilisation
NOE Conteneurs de transport et de stockage

2.3 NOEbox 1180x780 mm

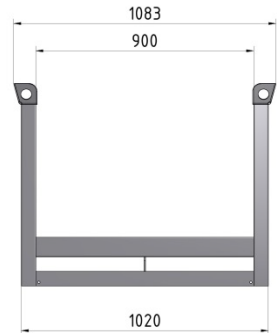
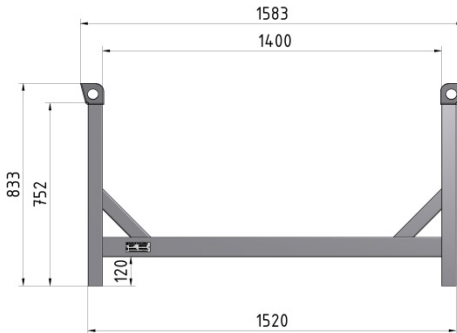


Données techniques :

N° de pièce : 697598
Année de fabrication : cf. plaque signalétique
Capacité portante : 2000 kg
Charge max. : 6000 kg
Poids propre : 78 kg
Capacité : 0,5 m³
Nbre de conteneurs
de stockage
vides empilables : 6 max.

Notice d'utilisation
NOE Conteneurs de transport et de stockage

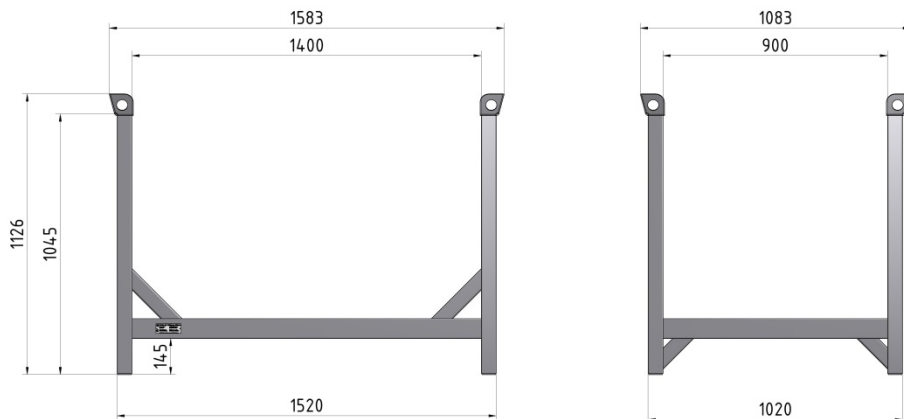
2.4 Palette pour étais de dalle



Données techniques :

N° de pièce : 697599
Année de fabrication : cf. plaque signalétique
Capacité portante : 1650 kg
Charge max. : 4950 kg
Poids propre : 60 kg
Nbre de conteneurs
de stockage
vides empilables : 6 max.

2.5 Palette pour NOEprop



Données techniques :

N° de pièce : 697597
Année de fabrication : cf. plaque signalétique
Capacité portante : 1350 kg
Charge max. : 4050 kg
Poids propre : 68 kg
Nbre de conteneurs
de stockage
vides empilables : 6 max.

3. Mesures à prendre avant l'utilisation



Il convient de vérifier si les conteneurs de transport et de stockage sont endommagés avant de les utiliser.

Les conteneurs de stockage présentant les dommages suivants doivent être retirés sans délai de la circulation.

- Fissures aux points de soudure
- Profilés déformés
- Œillets de levage déformés
- Plaque signalétique manquante

4. Utilisation en tant que conteneur de stockage



Lors de l'utilisation des conteneurs de stockage, il convient de respecter les points suivants :

- La hauteur d'empilage indiquée ne doit pas être dépassée (risque de basculement !).
- Les conteneurs de stockage doivent être placés sur un sol solide incliné à max. 2 %.
- En cas d'empilage de conteneurs renfermant des charges inégales, il convient de veiller à ce que le conteneur de stockage le plus rempli se trouve toujours en bas.
- En cas d'empilage de différents conteneurs de transport et de stockage, il convient de veiller à ne pas dépasser la charge admissible du conteneur du bas.

5. Transport à la grue



- Les conteneurs de stockage et de transport se déplacent un par un seulement. Il est interdit de lever plusieurs conteneurs empilés.
- Pour les supports d'empilage, il convient de veiller à ce que les parties soient bien sécurisées au sein du conteneur de stockage et qu'elles ne puissent pas en tomber.
- L'élingage de tout conteneur de stockage et de transport doit se faire uniquement à l'aide d'une chaîne à quatre brins d'une longueur minimum de 3 m fixée à chacun des quatre œillets de levage.
- Les prescriptions générales pour les opérations de levage sont également applicables.

6. Transport au chariot élévateur



- Il convient de veiller au centre de gravité et à la sécurité anti-basculement.
- Les prescriptions pour le transport au chariot élévateur sont également applicables.



LE COFFRAGE



NOE-Schaltechnik Georg Meyer-Keller GmbH + Co. KG

Kuntzestr. 72, 73079 Süssen
T + 49 7162 13-1
F + 49 7162 13-288
info@noe.de
www.noe.de
www.noeplast.com

Belgique

NOE-Bekistingtechniek N.V.
info@noe.be
www.noe.be

France

NOE-France
info@noefrance.fr
www.noefrance.fr

Pays-Bas

NOE-Bekistingtechniek b.v.
info@noe.nl
www.noe.nl

Autriche

NOE-Schaltechnik
noe@noe-schaltechnik.at
www.noe-schaltechnik.at

Pologne

NOE-PL Sp. Zo.o.
noe@noe.pl
www.noe.pl

Suisse

NOE-Schaltechnik
info@noe.ch
www.noe.ch