

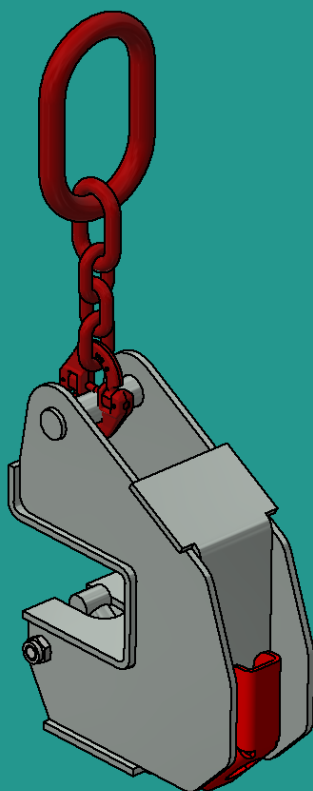


DE BETONBEKISTING

NOE[®] top kraanhaakbeugel

Stand: 10/2023




Gebruikershandleiding



Inhoud

1	Gebruikershandleiding	3
1.1	Productkenmerken.....	3
1.2	Veiligheidsinstructies.....	4
1.3	Beoogd gebruik.....	5
2	Gebruik van de kraanhaakbeugel	7
2.1	Typeplaatje.....	7
2.2	Keuring (visueel / 4-jaarlijks keur- en beproeving).....	7
2.3	Draagkracht.....	8
2.4	De NOEtop-kraanhaakbeugel aanbrengen.....	8
2.5	Lasten transporteren.....	11
2.6	De NOEtop-kraanhaakbeugel verwijderen.....	13
3	Bijlage	15
3.1	CE conformiteitsverklaring.....	15
3.2	Keuring en onderhoud.....	16
3.2.1	Algemeen.....	16
3.2.2	Toepassingsgebied.....	16
3.2.3	Doel.....	16
3.2.4	Reikwijdte van de keuring.....	16
3.2.5	Onderhoud.....	17
3.2.6	Bevoegdheden.....	18

Legenda:

	<p>Let op!</p>
	<p>Aanwijzing</p>
	<p>Visuele inspectie</p>

Lees de gebruikershandleiding goed door en neem deze in acht. Bewaar de handleiding op een goed toegankelijke plaats bij de gebruikslocatie, zodat deze op elk moment kan worden ingezien.

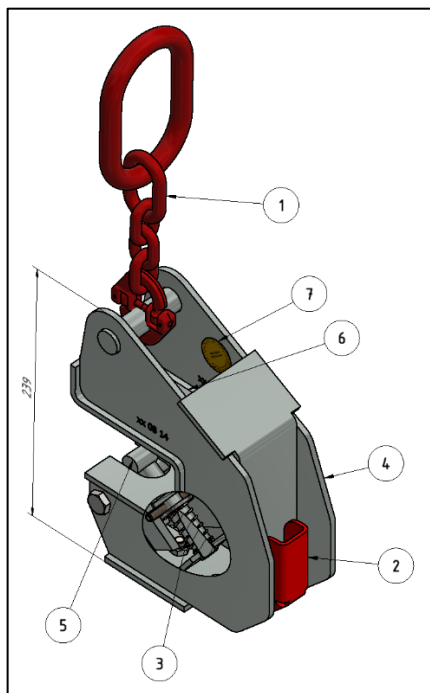
1 Handleiding

1.1 Productkenmerken

NOEtop-kraanhaakbeugel

CE-MERK

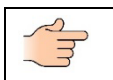
Art.nr. 135905
 Draagkracht 1,2 - 2 ton
 Eigen gewicht 6,25 kg
 Bouwjaar 20XX



Afbeelding 1: Kraanhaakbeugel



1	Kettingophanging
2	Bedieningshendel (rood)
3	Drukveer
4	Behuizing
5	Borging
6	Typeplaatje met stempelveld
7	Sticker visuele inspectie



Hijs- en hefmiddel volgens AI 17

1.2 Veiligheidsinstructies



Veiligheidsinstructies voor het gebruik van hijs- en hefmiddelen volgens AI 17

1. Bij gebruik van de NOEtop-kraanhaakbeugel moet de handleiding in acht worden genomen.
2. De ondernemer moet ervoor zorgen dat de door NOE meegeleverde handleiding op een goed toegankelijke plaats bij de gebruikslocatie wordt bewaard, zodat deze op elk moment kan worden ingezien.
3. De ondernemer mag het zelfstandig gebruik van hijs- en hefmiddelen alleen opdragen aan personen die vertrouwd zijn met deze taken.
4. De NOEtop-kraanhaakbeugel moet zodanig worden gebruikt dat geen personen in gevaar worden gebracht.
5. De NOEtop-kraanhaakbeugel mag niet boven zijn draagkracht (Afbeelding 2: Typeplaatje) worden belast.
6. Bekistingselementen waarop losse onderdelen liggen, mogen niet worden getransporteerd.
7. Lasten moet zodanig worden opgenomen en neergezet dat onbedoeld vallen, uiteenvallen, wegglijden of weggrollen van de last wordt voorkomen.
8. De gebruikte kabels en kettingen mogen niet over scherpe randen van lasten worden gespannen.
9. Staalraadkabels en rondstaalkettingen mogen niet worden geknoopt.
10. Verdraaide kettingen moeten voor het heffen van de last worden teruggedraaid.
11. Lasten mogen niet op de NOEtop-kraanhaakbeugel worden geplaatst, omdat dit de haak kan beschadigen.
12. De NOEtop-kraanhaakbeugel moet worden bewaard op een plaats die bescherming biedt tegen weersinvloeden en agressieve stoffen, omdat deze de veiligheid en functionaliteit kunnen aantasten.
13. Personen die de NOEtop-kraanhaakbeugel gebruiken, moeten tijdens het gebruik op zichtbare gebreken letten, zoals vervormingen, scheuren, breuken en ontbrekende of foutieve labels.
14. De ondernemer moet ervoor zorgen dat NOEtop-kraanhaakbeugels met gebreken die de veiligheid verminderen niet meer worden gebruikt.
15. De ondernemer moet ervoor zorgen dat eventuele reparaties van de NOEtop-kraanhaakbeugel alleen door de fabrikant worden uitgevoerd.

16. De ondernemer moet ervoor zorgen dat een NOEtop-kraanhaakbeugel pas in gebruik wordt genomen nadat deze door een bevoegd persoon is gekeurd en geconstateerde gebreken zijn verholpen. De NOEtop-kraanhaakbeugel dient elk jaar visueel geïnspecteerd te worden.
17. De ondernemer moet ervoor zorgen dat de NOEtop-kraanhaakbeugel na schade of bijzondere gebeurtenissen die de draagkracht kunnen beïnvloeden en na reparatie aan een buitengewone keuring door een bevoegd persoon wordt onderworpen.

1.3 Beoogd gebruik

Deze handleiding bevat informatie voor de bediening en het correcte gebruik van de NOEtop-kraanhaakbeugel.

De NOEtop-kraanhaakbeugel is een hijs- en hefmiddel voor het verplaatsen van NOEtop-, NOEtop 2000-, NOEtop4- en NOEtop Alu-bekistingselementen.



Het verplaatsen van elementen van andere bekistingssystemen is niet toegestaan!

De haak wordt gebruikt voor het vanuit staande of liggende positie heffen van een enkel NOE bekistingselement of een aantal voldoende vormvast verbonden elementen. In liggende positie kan de bekistingsplaat het bekistingspaneel zich aan de boven- of onderzijde bevinden.



Beschadigde elementen en elementeenheden die niet voldoende vormvast zijn, mogen niet met de NOEtop-kraanhaakbeugel worden verplaatst!

Het transport zelf mag uitsluitend in verticaal hangende positie plaatsvinden.

Het transport van een stapel liggende elementen is niet toegestaan.

De NOEtop-kraanhaakbeugel kan worden gebruikt bij omgevingstemperaturen van -20 °C tot +60 °C.

Er mag uitsluitend materiaal zonder defecten worden gebruikt! Beschadigde NOEtop-kraanhaakbeugels moeten buiten gebruik worden gesteld!



De bevestigingsplaats op het bekistingspaneel moet eveneens vrij zijn van vuil dat de functie beperkt en mag niet beschadigd zijn.



Alleen originele onderdelen van NOE mogen als reserveonderdelen worden gebruikt.

Voor het overige zijn de nieuwste versies van de in elk land geldende veiligheidsvoorschriften van toepassing (in Nederland AI 17 Hijs- en hefmiddelen).



Het meeliften van personen op de last en het zich bevinden onder de geheven last is verboden!

2 Gebruik van de kraanhaakbeugel


2.1 Typeplaatje

De aanduidingen op het typeplaatje (zie Afbeelding 2: Typeplaatje) stemmen overeen met de Duitse DGUV 100-500, hoofdstuk 2.8, paragraaf 3.4

NOE [®] top Kranbügel CE			
Teil-Nr. Part no.	135905	∠	T
		90°	2,0 t
Baujahr Construction year		60°	1,5 t
		45°	1,2 t

Betriebsanleitung beachten! Observe the operating instruction!
NOE-Schaltechnik Kuntzestr. 72, 73079 Suessen, Germany

Afbeelding 2: Typeplaatje


	<p>De NOEtop-kraanhaakbeugel mag niet worden gebruikt als het typeplaatje ontbreekt, niet leesbaar is of niet volledig is ingevuld. Eventueel noodzakelijke nieuwe typeplaatjes mogen alleen door NOE worden aangebracht.</p>
--	--

2.2 Keuring – jaarlijks visuele controle



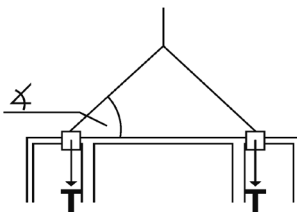
4-jaarlijks dient de kraanhaakbeugel door een EKH erkende instelling te worden gekeurd. Het ingeslagen nummer in de kraanhaak komt overeen met het certificaatnummer. Kopiecertificaten zijn ter beschikking. Jaarlijks dient een visuele controle te worden uitgevoerd - zie inspectiesticker.

Afbeelding 3: inspectiesticker

	<p>De NOEtop-kraanhaakbeugel mag niet worden gebruikt als de keuringssticker ontbreekt of niet leesbaar is. De haak moet opnieuw worden gekeurd en van een inspectiesticker worden voorzien.</p>
--	---

2.3 Draagkracht

α	T
90°	2,0 t
60°	1,5 t
45°	1,2 t



Afbeelding 3: Gegevens typeplaatje

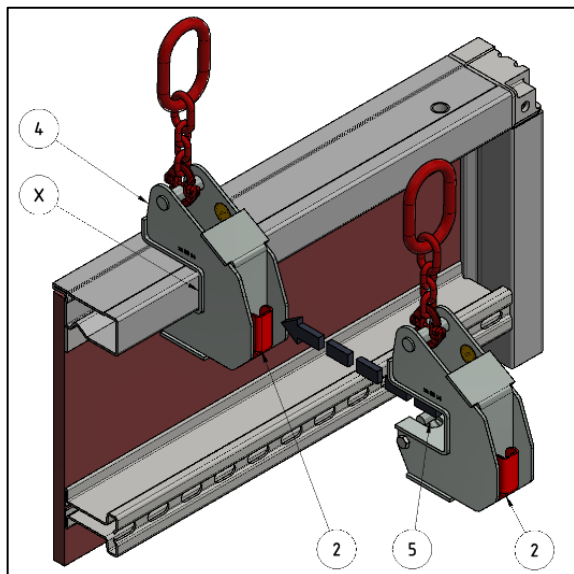


De maximaal toelaatbare draagkracht bedraagt 1,2 tot 2 ton per kraanhaakbeugel, afhankelijk van de bestaande hoek van de ophanging zoals weergegeven in afbeelding 4 en 2.

2.4 De NOEtop-kraanhaakbeugel aanbrengen



Bij verplaatsingen van grote oppervlakken moet aan de elementverbinding (zie hoofdstuk 2.5) worden aangeslagen. Hierdoor wordt zijdelings wegglijden van de kraanhaakbeugel uitgesloten. Bovendien moeten er 2 NOEtop-kraanhaakbeugels symmetrisch ten opzichte van het lastzwaartepunt worden aangebracht.

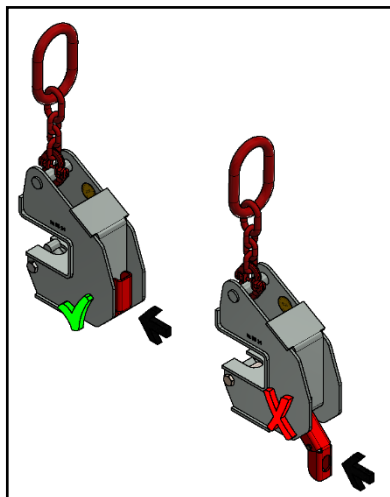


Afbeelding 4: De NOEtop-kraanhaakbeugel aanbrengen

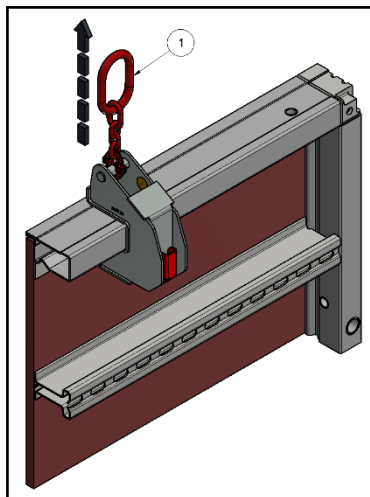
Schuif de kraanhaakbeugel zoals weergegeven op afbeelding 5 over het NOEtop-profiel tot deze volledig tegen het profiel aanligt (zie X). De borging (5) grijpt automatisch in het profiel.



De bedieningshendel (2) moet weer in de uitgangspositie (afbeelding 5) tegen de NOEtop-kraanhaakbeugel (4) aanliggen.




Afbeelding 5: Vergrendeling




Afbeelding 6 : Heffen

Trek de kettingophanging op zoals weergegeven in afbeelding 7.
Voor het lasttransport van NOE bekistingselementen met de NOEtop-kraanhaakbeugel gelden de volgende veiligheidsinstructies:

	<p>Hang de kraanhaakbeugel niet rechtstreeks in de ophangschalm.</p>
---	---

	<p>Er mogen alleen hijskettingen worden gebruikt.</p>
---	--

De hijskettingen moeten vrij kunnen bewegen in de ophangschalm. Gebruik alleen kettingen met veiligheidshaken (haken die beveiligd zijn tegen onbedoeld loshaken).

	<p>Bekistingselementen mogen niet met behulp van een kraan worden losgemaakt van het beton. Dit kan de NOEtop-kraanhaakbeugel overbelasten terwijl het abrupt losmaken van het beton in oncontroleerbare bewegingen van de bekistingselementen resulteert. Er bestaat acuut gevaar voor letsel.</p>
---	--

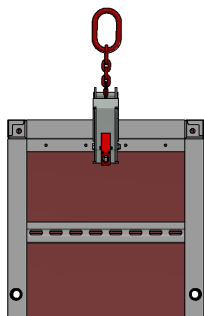


Zet de last nooit abrupt neer!

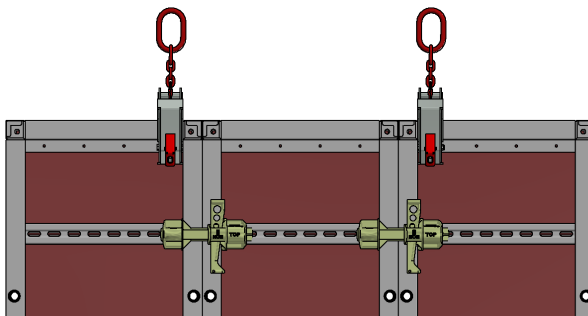


Zet de last zodanig neer dat de borging (afbeelding 5) niet wordt aangestoten en dat de NOEtop-kraanhaakbeugel niet op een obstakel terechtkomt.

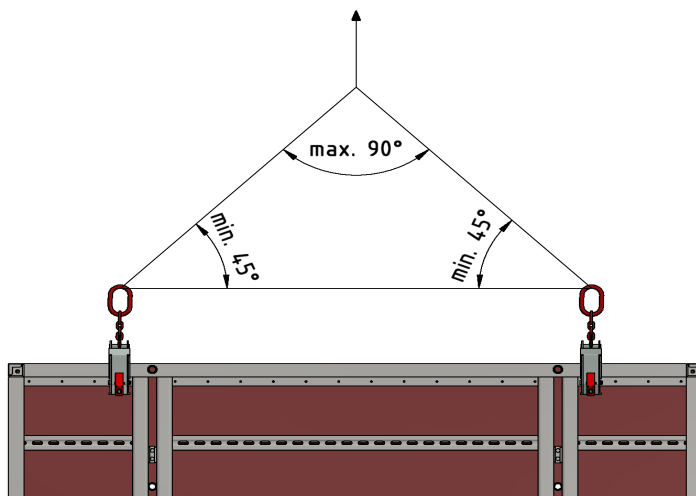
2.5 Lasten transporteren



Bij het transport van een enkel paneel ($b \leq 1325$ mm) moet de kraanophanging zich altijd in het midden van het paneel bevinden.



Bij het transport van meerdere panelen moet de kraanophanging zich altijd bij de paneelverbinding bevinden. De kraanhaakbeugels moeten vanwege het risico van wegglijden links en rechts aan de bekisting worden aangeslagen.



De kraanhaakbeugel moet vanwege het risico van wegglijden buiten de gording worden aangebracht.

Transport van panelen $b \geq 2650$ mm

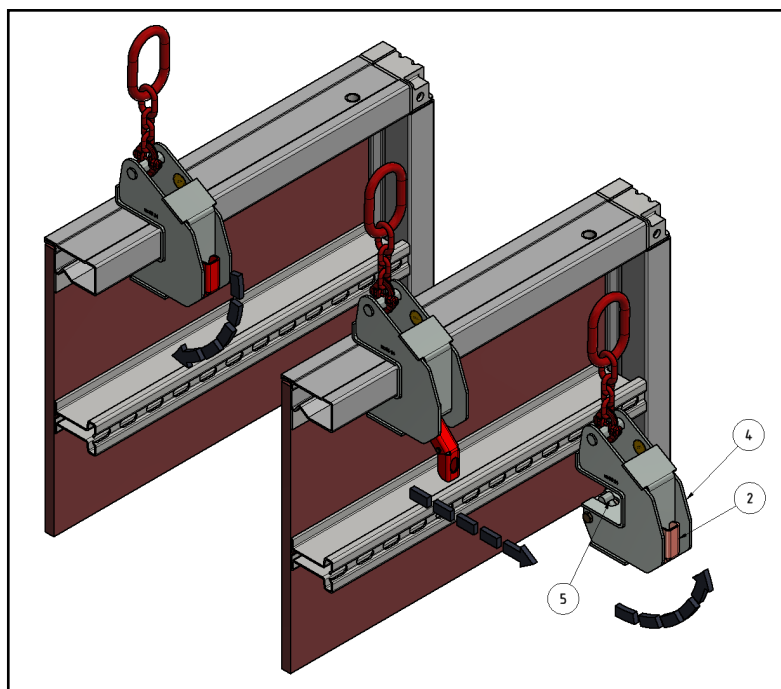
Afbeelding 7: Lasten transporteren

2.6 De NOEtop-kraanhaakbeugel verwijderen



Voordat de NOEtop-kraanhaakbeugel wordt losgemaakt, moet ervoor worden gezorgd dat de bekistingselementen voldoende stabiel ondersteund en veilig gestut zijn!
Elementen die niet afdoende gezekerd zijn, kunnen na het losmaken van de NOEtop-kraanhaakbeugel omvallen en ernstig letsel veroorzaken!

De NOEtop-kraanhaakbeugel wordt verwijderd zoals weergegeven in afbeelding 9.



Afbeelding 8: Kraanhaakbeugel verwijderen

Trek de borging (2) omlaag, zodat hij verticaal op de behuizing (4) staat en de vergrendelingsbout (5) ontgrendeld wordt. Verwijder de kraanhaakbeugel achterwaarts zoals weergegeven in afbeelding 9.



De bedieningshendel (2) moet weer in de uitgangspositie (afbeelding 5) tegen de NOEtop-kraanhaakbeugel (4) aanliggen.

Bij het heffen of neerleggen van een liggend bekistingselement met de houten plaat aan de bovenzijde is een houten onderlegbalk met een dikte van minimaal 20 cm nodig om de NOEtop-kraanhaakbeugel te kunnen gebruiken. Gestapelde bekistingselementen kunnen toegankelijk worden gemaakt door ze zijdelings te verschuiven.

3 Bijlage

3.1 CE conformiteitsverklaring

CE EU-conformiteitsverklaring

volgens de Europese Machinerichtlijn 2006/42/EG, bijlage II 1A

Hierbij verklaren wij dat het volgende product in zijn opzet en constructie en in de door ons in de handel gebrachte versie overeenstemt met de fundamentele veiligheids- en gezondheidseisen van de EG-richtlijn 2006/42/EG. In geval van een wijziging van het product die niet met ons is overeengekomen, verliest deze verklaring zijn geldigheid.

Producent:

NOE-Schaltechnik
Georg Meyer-Keller GmbH + Co. KG
Kuntzestrasse 72
73079 Süssen, Duitsland

Beschrijving en identificatie van het product:

- Toepassing: NOEtop-wandbekisting
- Type: Hijs- en hefmiddel
- Artikelnummer: 135905
- Benaming: NOEtop-kraanhaak

Toegepaste geharmoniseerde normen met name:

- NEN EN 14121: Veiligheid van machines - Risicobeoordeling
- NEN EN 1677: Onderdelen voor hijsgereedschappen - Gesmede stalen onderdelen
- NEN EN 818: Kortschalige kettingen voor hijsdoeleinden
- NEN EN 349: Veiligheid van machines - Minimumafstanden

Overige toegepaste technische normen en specificaties:

- Duitse DGUV regel 100-500: Betreiven von Arbeitsmitteln

Verantwoordelijke voor de technische documentatie:

Dipl.-Ing. (FH) Dietmar Kieß
Kuntzestrasse 72
73079 Süssen, Duitsland

Süssen, 19 april 2019



Dipl.-Oec. Stefan Blessing
Directeur



Dipl.-Ing. (FH) Dietmar Kieß
Gevoermachtigde/Technisch directeur

3.2 Keuring en onderhoud

3.2.1 Algemeen

Bij de keuring van de NOEtop-kraanhaakbeugel moet de meest recente versie van AI 17 Hijs- en hefmiddelen in acht worden genomen.

3.2.2 Toepassingsgebied

Deze keuringshandleiding geldt voor de periodieke keuring en voor de keuring na bijzondere gebeurtenissen van de volgende door NOE-Schaltechnik geproduceerde en verkochte resp. door NOE-Bekistingstechniek verhuurde hijs- en hefmiddelen:

Benaming	NOEtop-kraanhaakbeugel
Art.nr.	135905
Draagkracht	1,2 - 2 ton afhankelijk van de bestaande hoek van de ophanging op zoals vermeld in Afbeelding 2: Typeplaatje
Eigen gewicht	6,25 kg

3.2.3 Doel

De periodieke keuring van het hijs- en hefmiddel zorgt ervoor dat de gebruiksveiligheid en de functionaliteit gewaarborgd zijn en dat een eventueel ongevalsrisico wordt vermeden.


De keuringen moeten periodiek worden uitgevoerd. Jaarlijks visuele inspectie en 4-jaarlijks keuring en beproeving.

Afhankelijk van de gebruiksomstandigheden kunnen kortere periodes nodig zijn.

3.2.4 Reikwijdte van de keuring

De keuring voor de eerste ingebruikneming in overeenstemming met AI 17 Hijs- en hefmiddelen.

Hierbij worden de staat en de functionaliteit van het onderdeel gecontroleerd.

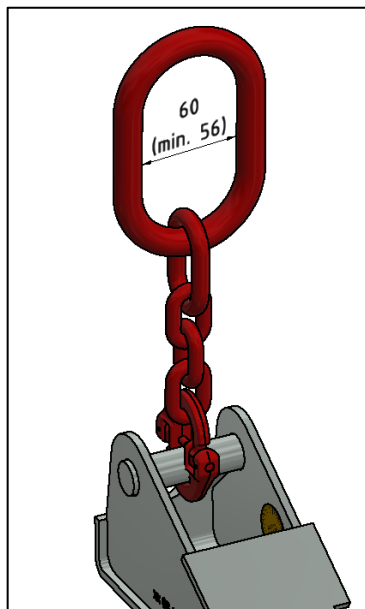
	<ul style="list-style-type: none"> - Slijtage (met name bouten), corrosie. - Referentiemaat 54 mm + 2 controleren. - Aanwezigheid van alle onderdelen. - Ketting EN 818 - Scheuren bij lasnaden en losse onderdelen. - Vervorming van het hijs- en hefmiddel. <p>Functionele keuring:</p> <ul style="list-style-type: none"> - Drukveer van de borging - Soepel lopende bewegende delen - Bevestigen van de NOEtop-kraanhaakbeugel aan een NOEtop-element
---	--

3.2.5 Onderhoud

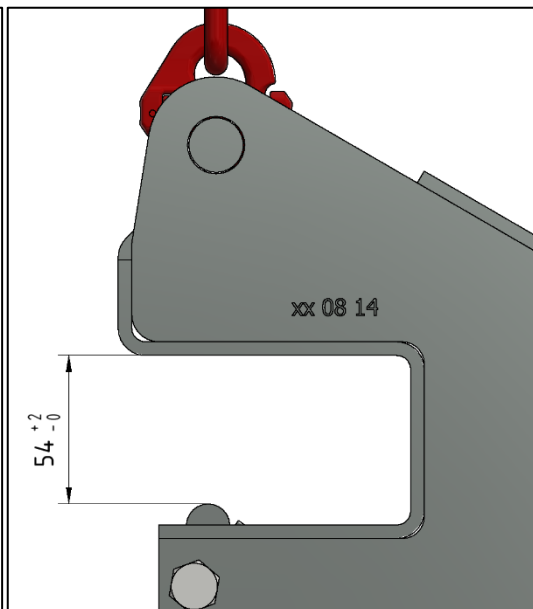
Zorg ervoor dat de borging soepel beweegt. Verwijder eventueel vuil dat de functie van de NOEtop-kraanhaakbeugel beïnvloedt (bijvoorbeeld betonresten) volledig.

De bevestigingsplaats op het bekistingspaneel moet eveneens vrij zijn van vuil dat de functie beperkt en mag niet beschadigd zijn.

Voer de volgende maatcontroles uit:



Afbeelding 9: Referentiemaat schalm



Afbeelding 10: Referentiemaat openingsbreedte

NOEtop-kraanhaakbeugels die de maatcontrole niet doorstaan, mogen niet meer worden gebruikt!



Eventuele reparaties mogen alleen door de fabrikant worden uitgevoerd.

3.2.6 Bevoegdheden

Degene die belast is met het toezicht op de bedrijfsveiligheid is verantwoordelijk voor de periodieke veiligheidskeuring van het hijs- en hefmiddel. Veiligheidskeuringen van dit hijs- en hefmiddel mogen alleen door hiervoor opgeleid personeel worden uitgevoerd.

Alle informatie in deze handleiding is naar ons beste weten overeenkomstig de meest recente kennis en Europese normen hieromtrent. Wij aanvaarden geen verantwoordelijkheid voor enig letsel, verlies of schade ten gevolge van het niet naleven van de veiligheidsmaatregelen beschreven in deze handleiding, noch voor enig gebrek of risico eigen aan de aard van het product, noch van abnormale toepassingen ervan.



DE BETONBEKISTING



NOE-Schaltechnik
Georg Meyer-Keller GmbH + Co. KG

Kuntzestr. 72, 73079 Süßen, Germany
T + 49 7162 13-1
F + 49 7162 13-288
info@noe.de
www.noe.eu

Austria

NOE Schaltechnik GmbH
www.noe.eu
noe@noe-schaltechnik.at

Netherlands

NOE Bekistingtechniek b.v.
www.noe.eu
info@noe.nl

Belgium

NOE Bekistingtechniek N.V.
www.noe.eu
info@noe.be

Poland

NOE PL Sp Zo.o.
www.noe.pl
noe@noe.pl

France

NOE France
www.noe.eu
info@noefrance.fr

Switzerland

NOE Schaltechnik
www.noe.eu
info@noe.ch