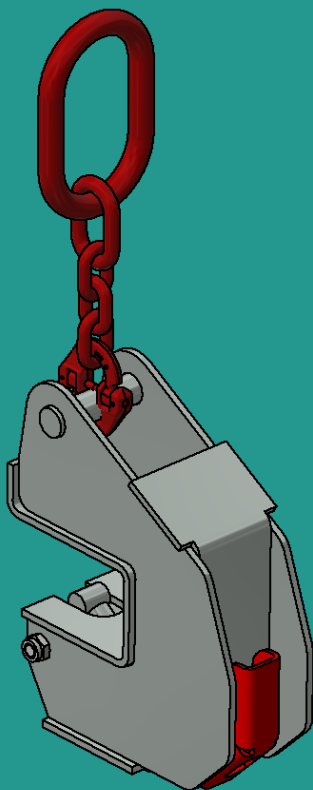




DESKOWANIA

NOE[®] top Kranbügel




Instrukcja obsługi Zawiesie urawia NOEtop



Spis treści

1.	Instrukcja obsługi	3
1.1	Cechy produktu	3
1.2	Zasady bezpieczeństwa	4
1.3	Przeznaczenie	5
2.	Zastosowanie zawiesia żurawia.....	7
2.1	Tabliczka znamionowa.....	7
2.2	Plakietka kontroli.....	7
2.3	Udźwig	8
2.4	Zamocowanie zawiesia żurawia NOEtop.....	8
2.5	Transport ładunku	11
2.6	Zdejmowanie zawiesia żurawia NOEtop.....	12
3.	Załącznik	14
1.1	Deklaracja zgodności WE.....	14
1.4	Kontrola i konserwacja	15
3.4.1	Informacje ogólne.....	15
3.4.2	Zakres obowiązywania.....	15
3.4.3	Cel	15
3.4.4	Zakres kontroli	16
3.4.5	Konserwacja.....	16
3.4.6	Odpowiedzialność.....	17

Legenda:

	Uwaga!
	Wskazówka
	Kontrola wzrokowa

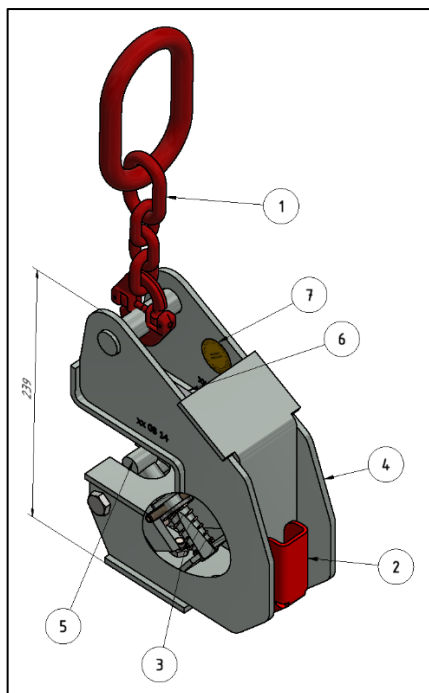
Prosimy przeczytać instrukcję obsługi i stosować się do niej. Instrukcję obsługi należy przechowywać na wypadek konieczności późniejszego zastosowania jej w miejscu pracy urządzenia, tak aby była ona łatwo dostępna i w każdej chwili można było się z nią zapoznać.

1. Instrukcja obsługi

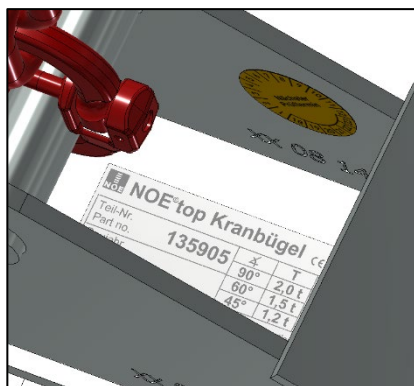
1.1 Cechy produktu

Zawiesie żurawia NOEtop

Nr katalogowy 135905
 Udźwig 1,2-2 t
 Masa własna 6,25 kg
 Rok produkcji 20XX



Ilustracja 1: Zawiesie żurawia



1	Zawieszenie łańcuchowe
2	Dźwignia odblokowująca (czerwona)
3	Sprężyna dociskowa
4	Obudowa
5	Trzpień zabezpieczający
6	Tabliczka znamionowa z miejscem na stempel
7	Plakietka kontroli



Osprzęt do podnoszenia zgodnie z DGUV 100-500, rozdział 2.8

1.2 Zasady bezpieczeństwa



Zasady bezpieczeństwa dotyczące eksploatacji osprzętu do podnoszenia zgodnie z DGUV 100-500, rozdział 2.8

1. Podczas stosowania zawiesia żurawia NOEtop należy przestrzegać instrukcji obsługi.
2. Obowiązkiem przedsiębiorcy jest zapewnienie warunków, w których dostarczona przez firmę NOE instrukcja eksploatacji będzie łatwo dostępna w miejscu pracy elementu i w każdej chwili będzie można się z nią zapoznać.
3. Przedsiębiorca może powierzyć samodzielne korzystanie z osprzętu do podnoszenia tylko osobom, które są zaznajomione z tymi zadaniami.
4. Zawiesie żurawia NOEtop należy stosować w taki sposób, aby nie stwarzać zagrożenia żadnym osobom.
5. Zawiesia żurawia NOEtop nie wolno obciążać powyżej jego udźwigu (Abbildung 2 : Typenschild znamionowa).
6. Nie wolno transportować elementów szalunku, na których leżą części luzem.
7. Ładunki należy podnosić i opuszczać w taki sposób, aby uniknąć przypadkowego przewrócenia się, upadku, ześlizgnięcia lub stoczenia ładunku.
8. Stosowanych lin i łańcuchów nie wolno mocować na ostrych krawędziach ładunków.
9. Liny stalowe i łańcuchy ze stali okrągłej nie mogą być splątane.
10. Skręcone łańcuchy należy przed podwieszeniem ładunku rozkręcić.
11. Ładunków nie wolno opuszczać na zawiesie żurawia NOEtop, ponieważ może ono w ten sposób ulec uszkodzeniu.
12. Zawiesie żurawia NOEtop należy przechowywać w miejscu chronionym przed wpływem czynników atmosferycznych i agresywnych materiałów, ponieważ może to niekorzystnie wpłynąć na jego bezpieczeństwo i funkcjonalność.
13. Osoby, które stosują zawiesie żurawia NOEtop, muszą obserwować je podczas użytkowania pod kątem widocznych wad, takich jak ewentualne odkształcenia, ułamania, pęknięcia, braki oznakowania.
14. Przedsiębiorca musi zadbać o to, aby zawiesie żurawia NOEtop z wadami zagrażającymi bezpieczeństwu zostało wycofane z dalszego użytkowania.
15. Przedsiębiorca musi zadbać o to, aby ewentualne naprawy zawiesia żurawia NOEtop były wykonywane tylko przez producenta.
16. Przedsiębiorca musi zadbać o to, aby zawiesie żurawia NOEtop było używane tylko wtedy, gdy zostało sprawdzone przez kompetentną osobę i usunięto stwierdzone wady.

17. Przedsiębiorca musi zadbać o to, aby zawiesie żurawia NOEtop było sprawdzane przez kompetentną osobę w odstępach nie dłuższych niż jeden rok i oznaczane plakietską kontrolną.
18. Przedsiębiorca musi zadbać o to, aby zawiesie żurawia NOEtop zostało poddane nadzwyczajnej kontroli przez kompetentną osobę po naprawie oraz po wystąpieniu uszkodzeń lub szczególnych zdarzeń, które mogą mieć wpływ na udźwig.

1.3 Przeznaczenie

Niniejsza instrukcja obsługi zawiera informacje dotyczące obsługi i prawidłowego stosowania zawiesia żurawia NOEtop.

Zawiesie żurawia NOEtop jest osprzętem przeznaczonym do przemieszczania elementów szalunkowych NOEtop, NOE Top 2000, NOEtop4 i NOEtop Alu.



Przemieszczanie elementów innych systemów szalunkowych jest niedozwolone!

Zawiesie żurawia jest wykorzystywane do podnoszenia z pozycji stojącej lub leżącej pojedynczych elementów szalunkowych NOE lub odpowiednio trwale połączonych zespołów elementów. W pozycji leżącej poszycie szalunku może znajdować się na górze lub na dole.



Uszkodzone elementy i zespoły elementów, które nie są wystarczająco stabilnie połączone, nie mogą być przemieszczane za pomocą zawiesia żurawia NOEtop!

Elementy mogą być transportowane tylko zawieszane w pozycji pionowej.

Transport elementów leżących w stosie jest niedozwolony.

Zawiesie żurawia NOEtop może być stosowane w temperaturach otoczenia od -20 °C do +60 °C.

Podstawową zasadą jest wykorzystywanie wyłącznie elementu bez wad! Uszkodzone zawiesia żurawia NOEtop należy wycofać z eksploatacji!



Miejsce montażu na płycie szalunkowej musi być wolne od zanieczyszczeń, które osłabiają mocowanie, i nie może być uszkodzone.



Dozwolone jest wykorzystywanie wyłącznie oryginalnych części zamiennych firmy NOE!

Ponadto obowiązuje aktualna wersja przepisów bezpieczeństwa obowiązujących w poszczególnych krajach (np. w Niemczech przepisy branżowych stowarzyszeń ubezpieczeniowych dotyczące bezpieczeństwa i higieny podczas pracy DGUV 100-500, rozdział 2.8 Eksploatacja osprzętu do podnoszenia w eksploatacji dźwigów).



Przewożenie osób na ładunku oraz przebywanie pod podniesionym ładunkiem jest zabronione!

2. Zastosowanie zawiesia żurawia


2.1 Tabliczka znamionowa

Oznaczenie tabliczki znamionowej (patrz Abbildung 2 : Typenschild znamionowa) wykonywane jest zgodnie z DGUV 100-500, rozdz. 2.8 §3.4

NOE [®] top Kranbügel CE			
Teil-Nr. Part no.	135905	⚡	T
		90°	2,0 t
Baujahr Construction year		60°	1,5 t
		45°	1,2 t

Betriebsanleitung beachten! Observe the operating instruction!
NOE-Schaltechnik Kuntzestr. 72, 73079 Suesen, Germany


Ilustracja 2: Tabliczka znamionowa

	<p>Zawiesie żurawia NOE^{top} nie może być stosowane w przypadku brakującej lub nieczytelnej bądź nie w pełni uzupełnionej tabliczki znamionowej. W razie potrzeby nową tabliczkę może umieścić wyłącznie firma NOE.</p>
--	--

2.2 Plakietka kontroli

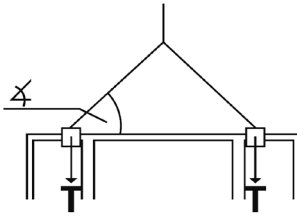


Ilustracja 3: Plakietka kontroli

	<p>W przypadku brakującej lub nieczytelnej plakietki kontroli zawiesie żurawia NOE^{top} nie może być stosowane. Należy zlecić kontrolę i umieszczenie nowej plakietki.</p>
--	---

2.3 Udźwig

α	T
90°	2,0 t
60°	1,5 t
45°	1,2 t



Ilustracja 4: Dane na tabliczce znamionc...

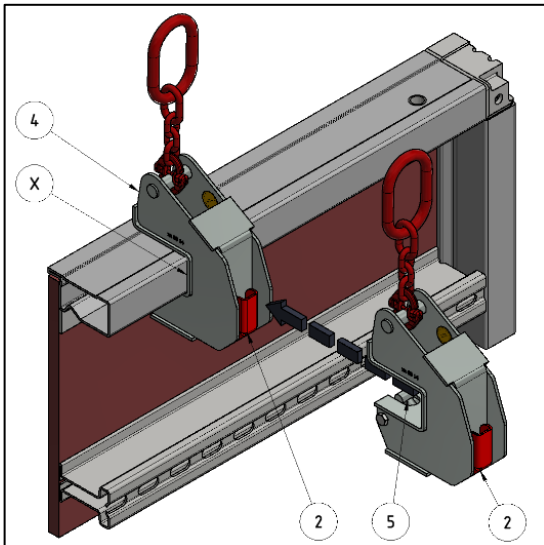


Maksymalnie dopuszczalny udźwig wynosi 1,2-2 t w zależności od kąta zawieszenia zgodnie z ilustracją 4 lub ilustracją 2.

2.4 Zamocowanie zawiesia żurawia NOEtop




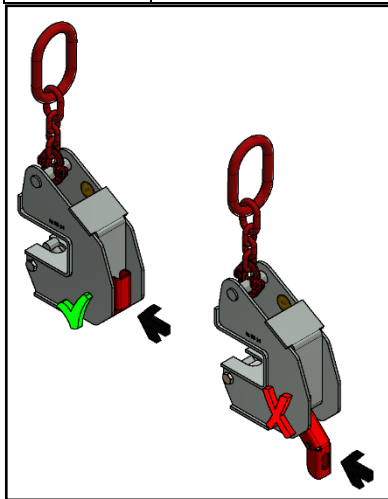
W przypadku przemieszczania na dużej powierzchni zamocowanie odbywa się na styku elementów (patrz rozdział 2.5). W ten sposób eliminuje się poślizg poprzeczny zawiesia żurawia. Ponadto należy zamocować 2 zawiesia żurawia NOEtop symetrycznie względem środka ciężkości ładunku!



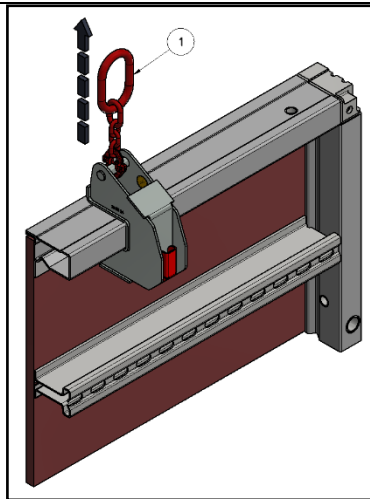
Ilustracja 5: Zakładanie zawiesia żurawia NOEtop

Wsunąć zawieszę żurawia zgodnie z ilustracją 5 na profil NOEtop w taki sposób, aby przylegało do profilu (patrz X). Sworzeń zabezpieczający (5) zazębi się automatycznie w profilu.

 **Dźwignia odblokowująca (2) musi ponownie prawidłowo przylegać w pozycji wyjściowej – zgodnie z ilustracją 5 – do zawiesia żurawia NOEtop (4).**




Ilustracja 6: Blokada






Ilustracja 7: Podnoszenie

Zawieszenie łańcuchowe pociągnąć w górę zgodnie z ilustracją 7. Podczas transportu elementów szalunkowych NOE za pomocą zawiesia żurawia NOEtop obowiązują następujące zasady bezpieczeństwa:

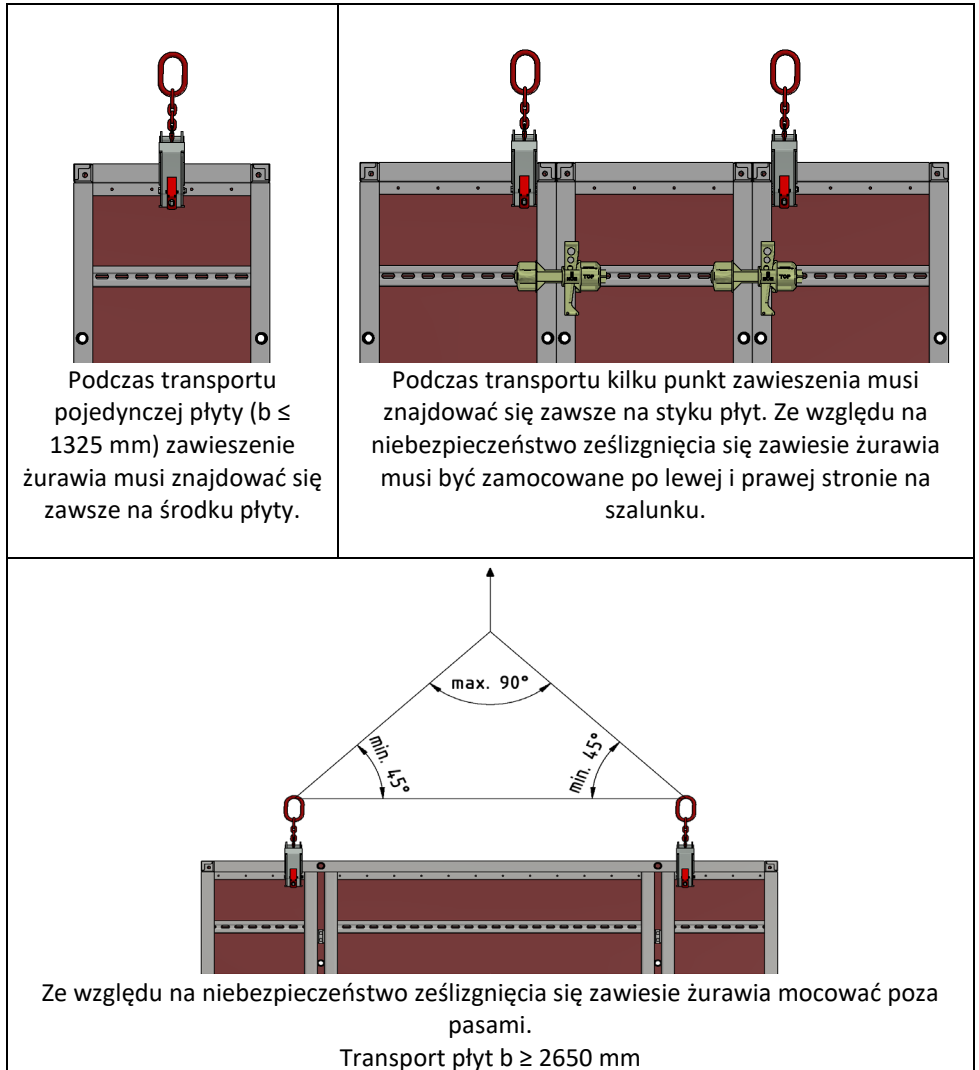
 **Haka dźwigowego nie zawieszają bezpośrednio w ogniwie łańcucha.**

 **Używać tylko zawieszów z łańcuchami mocującymi.**

łańcuchy mocujące muszą się swobodnie poruszać w ogniwach. Używać tylko haków z zabezpieczeniem przed niezamierzonym wypięciem.

 A red triangular warning symbol with a black exclamation mark inside.	<p>Elementy szalunkowe nie mogą być odspajane od betonu przy pomocy żurawia! Może to spowodować przeciążenie zawiesia żurawia NOE<i>top</i>, natomiast gwałtowne odspajanie elementów od betonu prowadzi do niekontrolowanych ruchów elementów szalunkowych.</p> <p>Występuje tu poważne ryzyko odniesienia obrażeń!</p>
 A red triangular warning symbol with a black exclamation mark inside.	<p>Nigdy nie opuszczać ładunku gwałtownie!</p>
 A red triangular warning symbol with a black exclamation mark inside.	<p>Ładunek opuszczać w taki sposób, aby uniknąć uderzenia dźwigni odblokowującej – ilustracja 5 – lub umieszczenia zawiesia żurawia NOE<i>top</i> na przeszkodzie!</p>

2.5 Transport ładunku



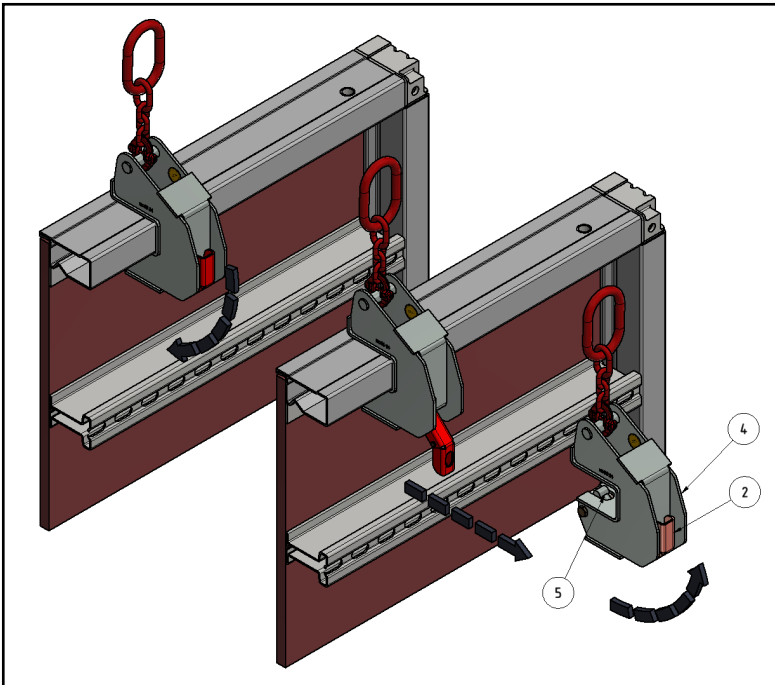
Ilustracja 8: Transport ładunku

2.6 Zdejmowanie zawiesia żurawia NOEtop



Przed poluzowaniem zawiesia żurawia NOEtop należy zawsze zapewnić odpowiednio stabilne podłoże i bezpieczne podparcie elementów szalunkowych!
Niewystarczająco zamocowane elementy mogą przewrócić się po poluzowaniu zawiesia żurawia NOEtop i spowodować poważne obrażenia ciała!

Zdejmowanie zawiesia żurawia NOEtop odbywa się zgodnie z ilustracją 9.



Ilustracja 9: Zdejmowanie zawiesia żurawia

Pociągnąć dźwignię odblokowującą (2) do dołu, tak aby znalazła się przy obudowie (4) i odblokowany został sworzень zabezpieczający (5). Zawiesie żurawia zdjąć do tyłu zgodnie z ilustracją 9.



Dźwignia uruchamiająca (2) musi ponownie prawidłowo przylegać w pozycji wyjściowej – zgodnie z ilustracją 5 – do zawiesia żurawia NOEtop (4).

Podczas podnoszenia lub opuszczania leżącego płasko elementu szalunkowego z poszyciem na górze, konieczne jest użycie kantówki jako podpory o grubości co najmniej 20 cm, w celu umożliwienia obsługi zawiesia żurawia NOEtop. Elementy szalunkowe ułożone w stos udostępnia się poprzez przesuwanie w bok.

3. Załącznik

3.1 Deklaracja zgodności WE

CE Deklaracja zgodności WE

wg dyrektywy maszynowej WE nr 2006/42/WE, załącznik II 1A

Niniejszym oświadczamy, że koncepcja i typ oraz wprowadzone przez nas na rynek wykonanie wprowadzonej przez nas do obrotu maszyny spełnia obowiązujące podstawowe wymagania w zakresie bezpieczeństwa i higieny zawarte w dyrektywie maszynowej 2006/42/WE.
Deklaracja ta traci ważność w przypadku dokonania niezgodnych z nami zmian produktu.

Producent:

NOE-Schaltechnik
Georg Mayer-Keller GmbH + Co. KG
Kuntzestr. 72
73079 Süssen

Opis i identyfikacja produktu:

- Zakres stosowania: szalunek ścienny NOEtop
- Typ: osprzęt do podnoszenia
- Numer części: 135905
- Nazwa: zawieszanie żurawia NOEtop

Zastosowane zharmonizowane normy, przede wszystkim:

- DIN EN 14121: Bezpieczeństwo maszyn – Ocena ryzyka
- DIN EN 1677: Części składowe zawiesi – Elementy stalowe kute
- DIN EN 818: Łańcuch o ogniwach krótkich do podnoszenia ładunków
- DIN EN 349: Bezpieczeństwo maszyn – Minimalne odstępstwa zapobiegające zgnieceniu części ciała człowieka

Zastosowane pozostałe normy i specyfikacje techniczne:

- Zasada 100-500 DGUV: Stosowanie środków pracy

Osoba upoważniona do sporządzenia dokumentacji technicznej:

Dipl.-Ing. (FH) Dietmar Kieß
Kuntzestr. 72
73079 Süssen

Süssen, 19.04.2019



Dipl.-Oec. Stefan Blessing
Dyrektor zarządzający



Dipl.-Ing. (FH) Dietmar Kieß
Prokurent/kierownik techniczny

3.2 Kontrola i konserwacja

3.2.1 Informacje ogólne

Podczas kontroli zawiesia żurawia NOEtop należy uwzględnić odpowiednie paragrafy zasad DGUV 100-500, rozdział 2.8 „Eksploatacja środków pracy” oraz przepis dotyczący zapobiegania wypadkom w rozdziale „Osprzęt do podnoszenia w eksploatacji dźwigów” w najnowszej wersji.

W szczególności obowiązuje tu rozdział 2.8 punkt 3.15.1 „Kontrola przed pierwszym uruchomieniem” i punkt 3.15.2 „Kontrole regularne” oraz 3.15.3 „Kontrole nadzwyczajne”, które muszą być przeprowadzone przez kompetentną osobę. Ponadto obowiązują przepisy normy DIN 685 część 5 „Kontrola i użytkowanie łańcuchów stalowych”.

3.2.2 Zakres obowiązywania

Niniejsza instrukcja kontroli dotyczy regularnych przeglądów lub przeglądów po szczególnych wydarzeniach następującego wyprodukowanego i sprzedawanego przez firmę NOE-Schaltechnik lub przez nią wynajmowanego osprzętu do podnoszenia ładunków:

Nazwa	zawiesie żurawia NOEtop
Nr części	135905
Udźwig	1,2 t bis 2 t w zależności od występującego kąta zawieszenia zgodnie z Abbildung 2 : Typenschild znamionowa
Ciężar własny	6,25 kg

3.2.3 Cel


Regularna kontrola osprzętu do podnoszenia ładunków gwarantuje bezpieczeństwo eksploatacji i niezawodność działania, a także wyeliminowanie ryzyka wypadków. Kontrole muszą być przeprowadzane w regularnych odstępach czasu (w Niemczech przynajmniej co 12 miesięcy!).

W zależności od warunków stosowania mogą być wymagane również krótsze odstępy czasowe.

3.2.4 Zakres kontroli

Kontrola przed pierwszym uruchomieniem zgodnie z zasadą DGUV 100-500, rozdział 2.8 jest w znacznej części kontrolą wzrokową i kontrolą działania.

Należy tu sprawdzić stan podzespołu oraz jego sprawność.

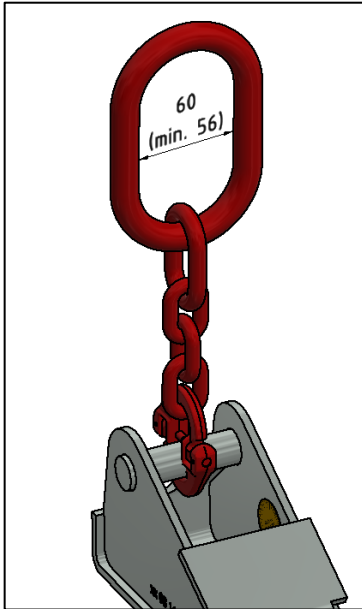
	<ul style="list-style-type: none"> - Zużycie (zwłaszcza sworznie), korozja. - Sprawdzić wymiar kontrolny 54 mm +2. - Występowanie wszystkich części. - Łańcuch (patrz DIN 685 część 5, punkty 4.1 i 4.2) oraz zasada DGUV 100-500, rozdział 2.8, pkt. 3.15.4 Zakres kontroli. - Pęknięcia spoin i poszczególnych podzespołów. - Zmiana kształtu osprzętu do podnoszenia ładunków. <p>Kontrola działania:</p> <ul style="list-style-type: none"> - Sprężyna dociskowa dla zapadki zabezpieczającej - Swoboda przemieszczania ruchomych części - Zawieszenie zawiesia żurawia NOEtop na płycie NOEtop
---	---

3.2.5 Konserwacja

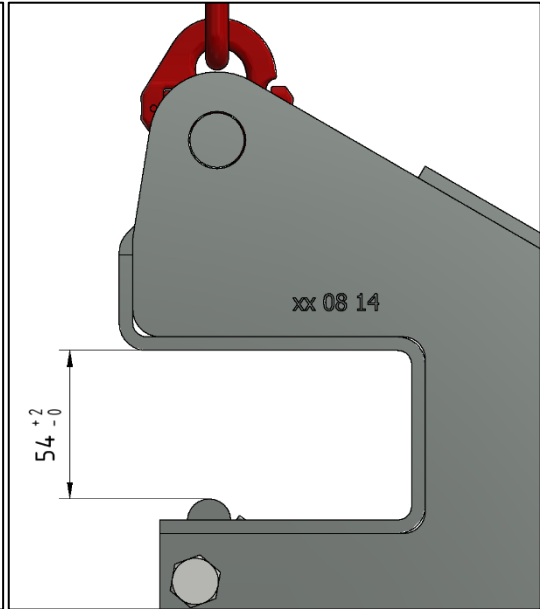
Należy zadbać o to, aby zapadka zabezpieczająca poruszała się lekko. Ewentualne zanieczyszczenia na zawieszu żurawia NOEtop wpływające negatywnie na sprawność (resztki betonu itp.) należy całkowicie usunąć.

Miejsce montażu przy płycie szalunkowej musi być wolne od zanieczyszczeń, które osłabiają mocowanie, i nie może być uszkodzone.

Należy wykonać następujące kontrole wymiarów:




Ilustracja 10: Wymiar kontrolny - uchwyt owalny



Ilustracja 11: Wymiar kontrolny - szerokość otwarcia

Zawiesia żurawia NOEtop, które nie uzyskają pozytywnego wyniku kontroli wymiarów, nie mogą być stosowane!

	<p>Ewentualne naprawy mogą być wykonywane jedynie przez producenta.</p>
---	--

3.2.6 Odpowiedzialność

Za zlecenie regularnych kontroli bezpieczeństwa osprzętu do podnoszenia ładunków odpowiada użytkownik lub jego inspektor ds. bezpieczeństwa. Kontrole bezpieczeństwa takiego osprzętu do podnoszenia ładunków mogą być przeprowadzane jedynie przez wyszkolony personel (w Niemczech: ekspert zgodnie z zasadą DGUV 100-500, rozdział 2.8).



NOE-Schaltechnik
Georg Meyer-Keller GmbH + Co. KG

Kuntzestr. 72, 73079 Süßen, Germany
T + 49 7162 13-1
F + 49 7162 13-288
info@noe.de
www.noe.eu

Austria

NOE Schaltechnik GmbH
www.noe.eu
noe@noe-schaltechnik.at

Netherlands

NOE Bekistingtechniek b.v.
www.noe.eu
info@noe.nl

Belgium

NOE Bekistingtechniek N.V.
www.noe.eu
info@noe.be

Poland

NOE PL Sp Zo.o.
www.noe.pl
noe@noe.pl

France

NOE France
www.noe.eu
info@noefrance.fr

Switzerland

NOE Schaltechnik
www.noe.eu
info@noe.ch