



**NOE® Klimsteiger, NOE® Hefvloer
NOE® Randbeveiliging / Randkist**



Met NOE veilig hogerop ... NOE Klimsteiger



Met het NOE Klimsteiger werkt u veilig en probleemloos met de buitenkist van een eindgevelwand op de verdiepingen.

Veilig

- Aan de gereedgekomen betonwand worden vooraf NOE inhanghaken vastgebouwd, waarin de klimsteigerelementen gehangen kunnen worden. De inhanghaken zijn voorzien van borgingen, zodat de klimsteigerelementen volledig veilig aan de betonwand hangen
- De klimsteigers worden rondom voorzien van leuninghouders en leuningplanken. De steigervloer zelf wordt voorzien van brede kantplanken.

Snel

- Het NOE Klimsteiger wordt samengesteld uit klimsteigerelementen, die voorgesamonteerd worden tot grote, met de kraan verplaatsbare, eenheden.

Slim

- Onder het klimsteiger kan een tweede vloer gehangen worden. Vanaf deze werkvloer kunnen de inhanghaken uit de wand genomen worden en kan zo nodig de nieuwe betonwand worden nabewerkt.





NOE, uw deskundige partner

- Veiligheid op de bouwplaats vereist de grootste aandacht. Veilig werken begint bij een goede werksteiger.
- NOE biedt haar gebruikers een aantal goed doordachte klimsteigersystemen. Ook aan de stort- en werksteigers voor de NOE bekistingssystemen wordt veel aandacht besteed.



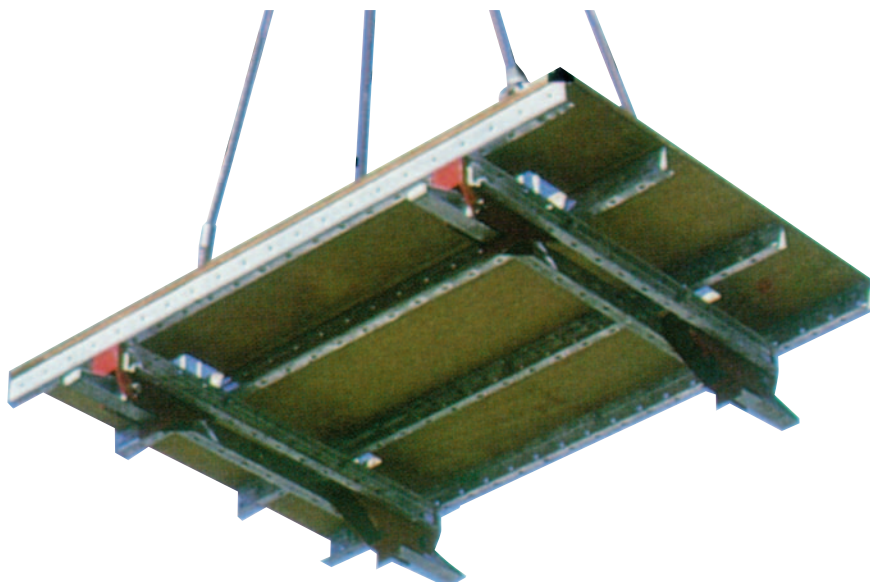
Met NOE veilig hogerop ... NOE Hefvloer



Veilig en snel

Voor het veilig klimmen in een liftschacht heeft NOE de hefvloer in haar leveringsprogramma. Het principe is eenvoudig:

- kantelschoen, de NOE Kipschoen, die rust in een wandsparring of op een stalen steun aan de wand. Beide mogelijkheden staan garant voor een veilige oplegging
- De hefvloer bestaat uit een draagbalk met aan weerszijden een kantelschoen, de NOE Kipschoen, die rust in een wandsparring of op een stalen steun aan de wand. Beide mogelijkheden staan garant voor een veilige oplegging.
- De kipschoen kan alleen omlaag klappen als de hefvloer, met daarop de complete binnenkist, met de kraan een verdieping omhoog wordt gehezen.



Flexibel

- De draagbalk wordt samengesteld uit NOE Combi-20 liggers. Hierop worden Combi-10 liggers vastgebouwd als ondersteuning voor de houten werkvloer.

Keuze

Aanbrengen van de kipschoenen kan op twee verschillende manieren:

- De kipschoen aangebracht in een wandsparring.
- De kipschoen opgelegd op een steun aan de wand.

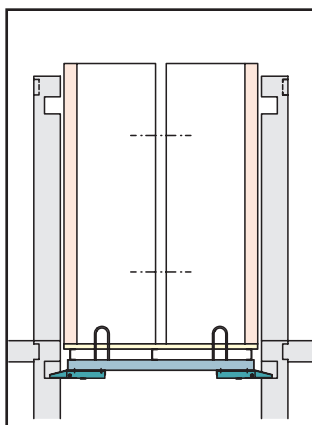
Snel en eenvoudig

■ Met de hefvloer, uitgevoerd met NOE Kipschoenen, wordt de kernbekisting veilig en probleemloos in een beperkt aantal handelingen naar de volgende verdieping gehesen:

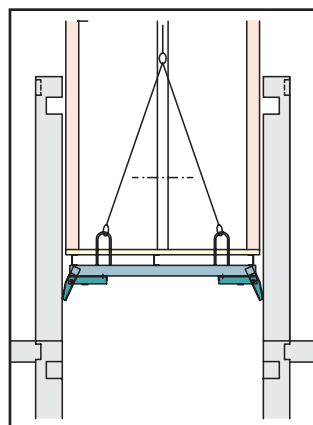
1. bekisting lossen en op vlinder plaatsen
2. sparingen vrij maken
3. hefvloer omhoog hijsen
4. terug laten zakken in de sparingen of op stalen steun
5. bekisting stellen



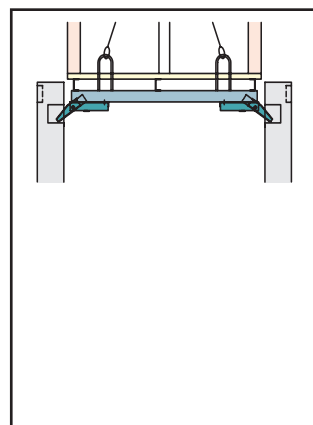
1



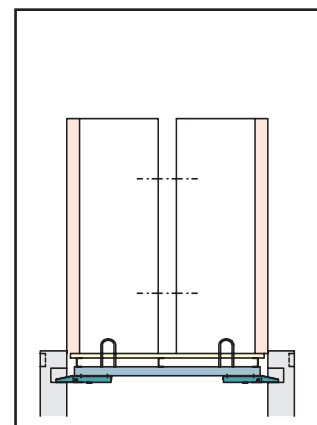
2



3



4



Met NOE veilig hogerop ... NOE Randbeveiliging / Randkist



Veilig

■ Aan de gereedgekomen betonwand worden vooraf NOE-inhanghaken vastgebouwd, waarin de randbeveiligingselementen gehangen kunnen worden. De inhanghaken zijn voorzien van borgingen, zodat de randbeveiligingselementen volledig veilig aan de betonwand hangen.

Snel

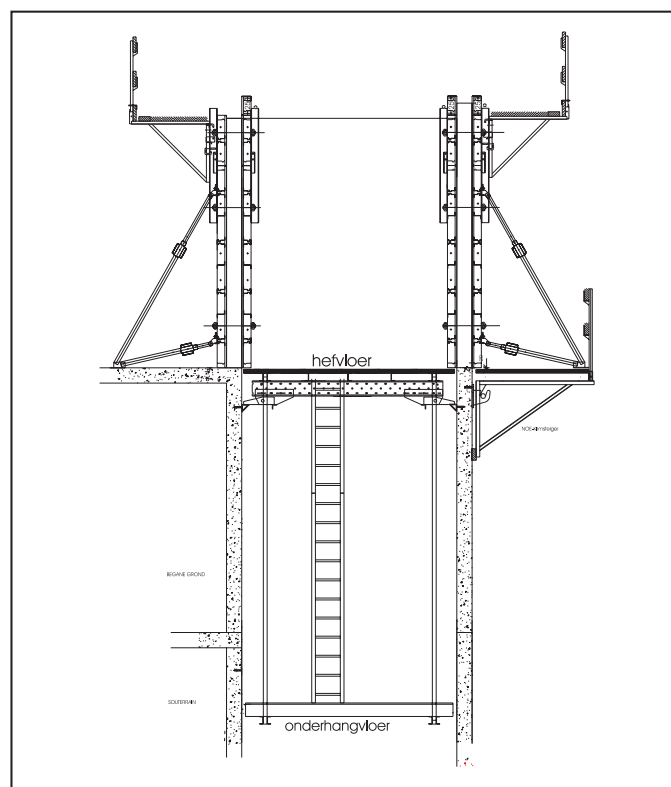
■ Het NOE Randbeveiligingselement wordt samengesteld uit elementen die voormonteerd worden tot grote, met de kraan verplaatsbare eenheden.

Slim

■ De inhanghaken van de randbeveiliging kunnen in een later stadium gebruikt worden voor de NOE-Klimsteigerelementen.

NOE, uw deskundige partner

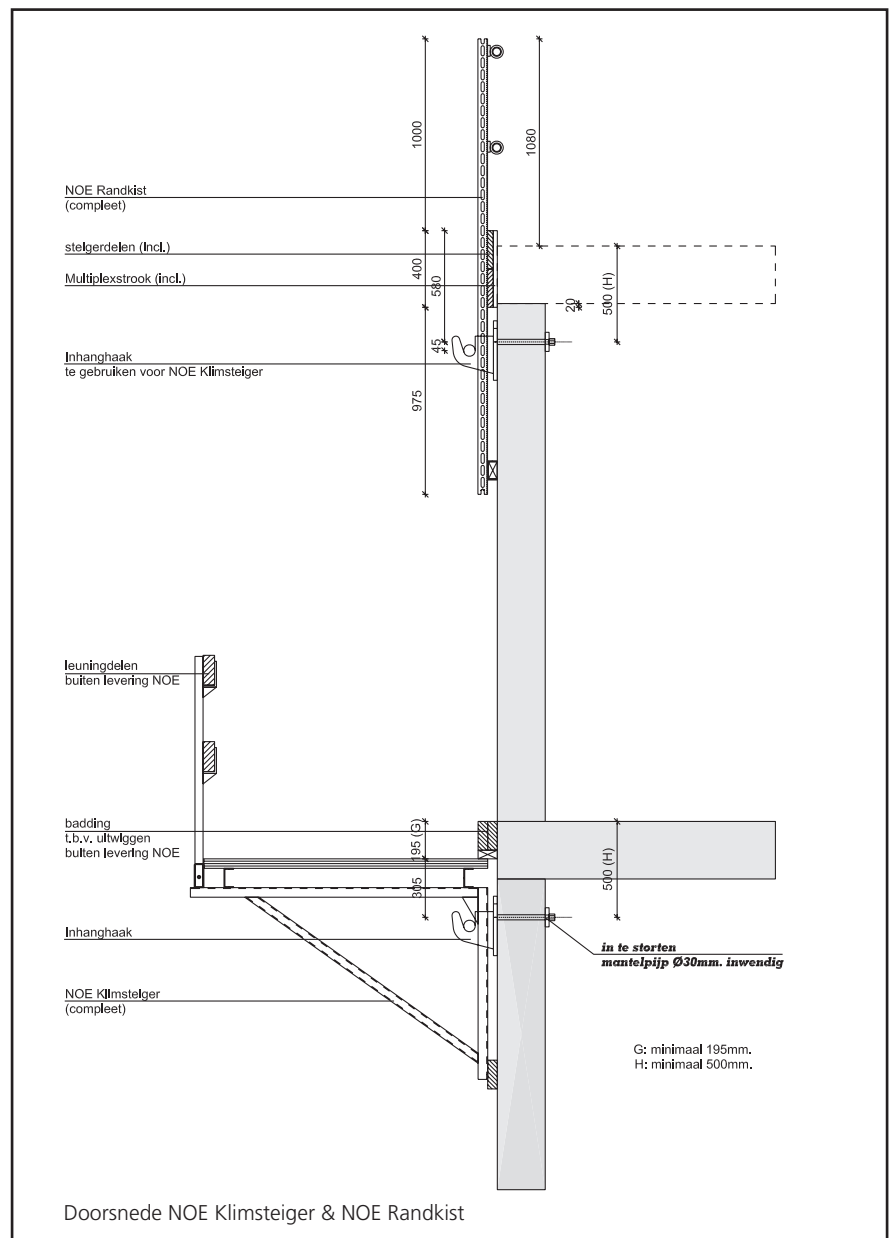
- Veiligheid op de bouwplaats vereist de grootste aandacht. Veilig werken begint bij een goede werksteiger.
- OE biedt haar gebruikers een aantal goed doordachte klimsteigersystemen. Ook aan de stort- en werksteigers voor de NOE bekistingssystemen wordt veel aandacht besteed.



Met NOE veilig hogerop ... NOE Randbeveiliging / Randkist



De NOE Randbeveiliging is standaard te verkrijgen in lengten van 1.5 m, 2.4 m, 3.6 m, 4.5 m en 6.0 m.





DE BETONBEKISTING



Nederland NOE-Bekistingtechniek b.v.

Postbus 25, 4240 CA Arkel
Vlietskade 1009, 4241 WD Arkel
T + 31 183 56 98 88
F + 31 183 56 33 17
info@noe.nl
www.noe.nl
www.noeplast.com
www.betonvormgeving.nl

België NOE-Bekistingtechniek N.V.

Leuvensesteenweg 613, 1930 Zaventem
T + 32 2 757 64 16
F + 32 2 757 64 18
info@noe.be
www.noe.be
www.noeplast.com

Hoofdkantoor

NOE-Schaltechnik Georg Meyer-Keller GmbH & Co. KG

Kuntzestr. 72, 73079 Süssen
Duitsland
T +49 7162 13-1
F +49 7162 13-288
info@noe.de
www.noe.de
www.noeplast.com

Brazilië

Mills do Brasil
Estruturas e Serviços Ltda.
www.mills.com.br
millsbr@cepa.com.br

Bulgarije

NOE-Schaltechnik
www.noebg.com
noe-bg@netbg.com

Frankrijk

NOE-France
www.noe-france.fr
info@noe-france.fr

Kroatië

NOE oplatna tehnika d.o.o.
www.noe.hr
noe@noe.hr

Oostenrijk

NOE-Schaltechnik
www.noe-schaltechnik.at
noe@noe-schaltechnik.at

Polen

NOE-PL Sp. Zo.o.
www.noe.com.pl
noe@noe.com.pl

Rusland

NOE Moskau
info@noe-moscow.ru

NOE St. Petersburg
noe@sovintel.ru

Saudi-Arabië

Global NOE Trade Est.
NOE – The Formwork
www.noe.de
jeddah@noe.de

Servië

NOE Sistemske Oplate d.o.o.
www.noe-scg.com
noe-scg@eunet.rs

Turkije

NOE Beton Kalıpları A.Ş.
www.noe.com.tr
info@noe.com.tr

Zwitserland

NOE-Schaltechnik
www.noe.ch
info@noe.ch