

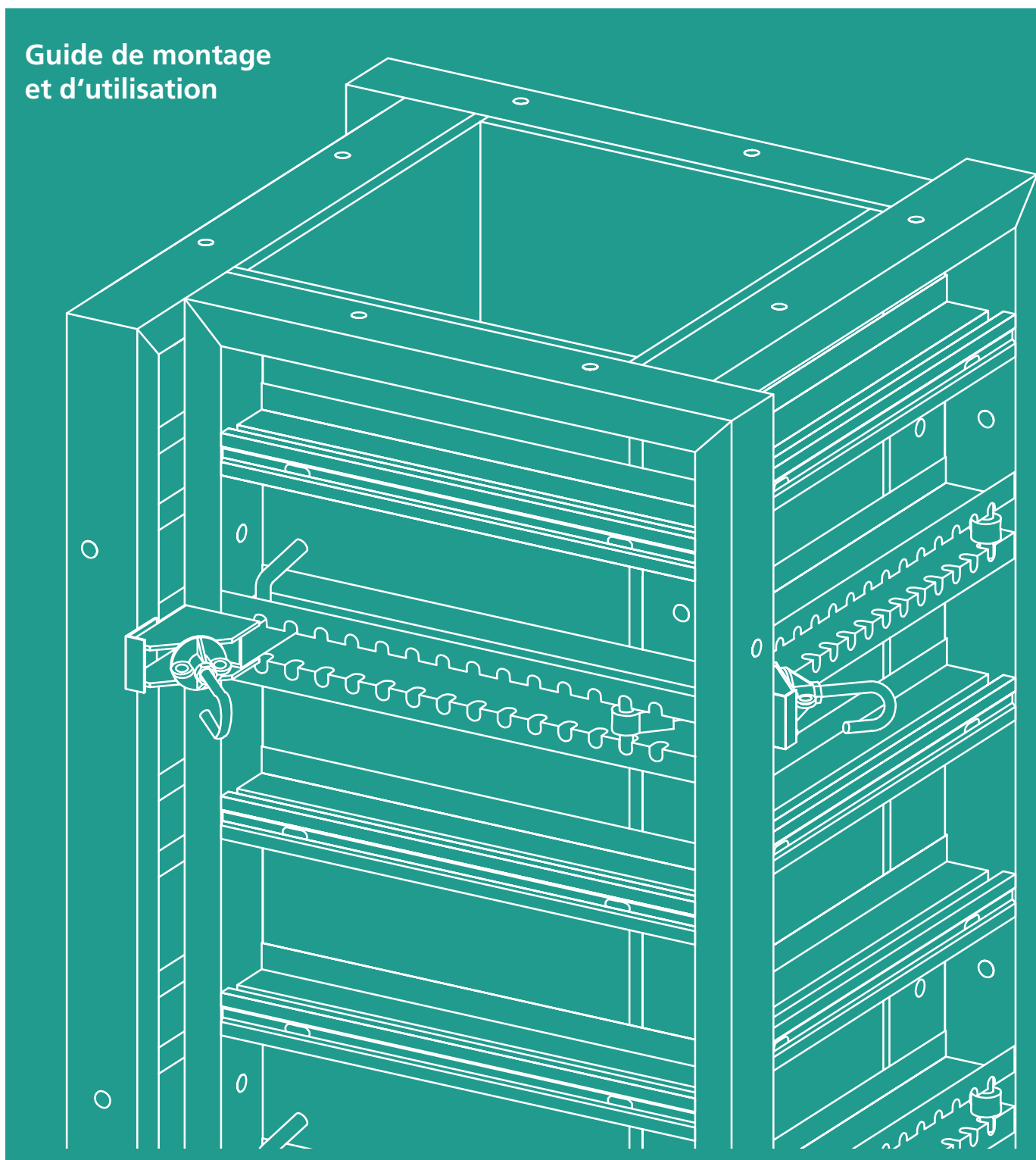


LE COFFRAGE

# NOE<sup>®</sup> Vario 2000

Etat 05.2022

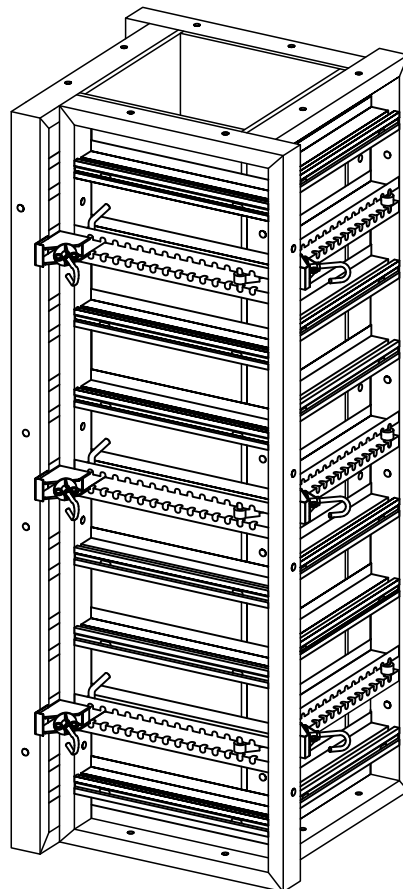
Guide de montage  
et d'utilisation



# NOE Vario 2000 coffrage de poteaux

Guide de montage et d'utilisation

(Etat 05/2022)



NOE France 7, rue Maurice Bellonte 02100 Saint Quentin Tel: +33 3 23 05 21 12  
Fax: +33 3 23 05 21 13 Mail: info@noefrance.fr www.noefrance.fr

NOE-Schaltechnik Kuntzestr. 72 73079 Süßen Telefon 07162/13-1 Telefax 07162/13-288

## 1. Consignes de sécurité, guide GSV

### 1.1 Instructions se rapportant à l'utilisation sécurisée en conformité avec l'usage prévu de coffrages et et d'étaisements

L'établissement d'une estimation des dangers encourus et de consignes de montage fait partie des obligations de l'entrepreneur. En règle générale, ces consignes sont distinctes du guide de montage et d'utilisation.

- Estimation des dangers encourus : l'entrepreneur est responsable de l'établissement, la documentation, la mise en oeuvre et la révision d'une estimation des dangers pour chaque chantier. Ses collaborateurs sont tenus de respecter la mise en oeuvre conforme à la loi des mesures en découlant.
- Consignes de montage : l'entrepreneur est responsable de l'établissement de consignes de montage sous forme écrite. Le guide de montage et d'utilisation constitue une des bases servant à l'établissement des consignes de montage.
- Guide de montage et d'utilisation : les coffrages sont du matériel de travail technique uniquement réservé à un usage professionnel. L'application conforme à l'usage prévu doit exclusivement être réalisée par du personnel disposant des qualifications professionnelles nécessaires et sous la surveillance de personnes qualifiées en conséquence. Le guide de montage et d'utilisation fait partie intégrante de la construction de coffrage. Celui-ci inclut au moins des consignes de sécurité, des données relatives à l'exécution réglementaire, à l'utilisation en conformité avec l'usage prévu et au descriptif du système. Les instructions technico-fonctionnelles (exécution réglementaire) données dans le guide de montage et d'utilisation doivent être respectées à la lettre. Les extensions, variantes ou modifications apportées constituent un risque potentiel et requièrent de ce fait l'établissement d'un justificatif à part (sous la forme par ex. d'une estimation des dangers encourus) ou de consignes de montage tenant compte de la législation, des normes et consignes de sécurité applicables. La même chose s'applique par analogie dans le cas où le client met à disposition des parties de coffrages et d'étaisements.
- Disponibilité du guide de montage et d'utilisation : l'entrepreneur doit faire en sorte que le guide de montage et d'utilisation fourni par le fabricant ou le fournisseur du coffrage soit disponible sur le site où il est utilisé, qu'il soit connu des collaborateurs avant le montage et l'utilisation du matériel et à tout moment accessible pour consultation.
- Schémas : les schémas indiqués au sein du guide de montage et d'utilisation sont des situations d'assemblage et donc de ce fait pas toujours complets du point de vue de la sécurité. Les dispositifs de sécurité éventuellement absents de ces schémas doivent néanmoins être mis en place.
- Stockage et transport: les exigences particulières en matière de transport et de stockage de chacune des constructions de coffrage doivent être respectées. Mentionnons à titre d'exemple l'emploi des dispositifs de levage correspondants.
- Contrôle du matériel : l'intégrité sans faille et le bon fonctionnement du matériel de coffrage et d'étaisement doivent être vérifiés à l'arrivée sur le chantier / le lieu de destination et avant toute utilisation. Les modifications apportées au matériel de coffrage ne sont pas autorisées.
- Pièces de rechange et réparations : les seules pièces de rechange autorisées sont celles d'origine. Les réparations doivent être exclusivement réalisées par des établissements accrédités par le fabricant.
- Utilisation d'autres produits : les mélanges de composants de coffrage de différents fabricants présentent des risques. Ils doivent être contrôlés à part et peuvent impliquer la nécessité de recourir à un propre guide de montage et d'utilisation.
- Symboles de sécurité : les symboles de sécurité individuels doivent être respectés. Exemples :



Consigne de sécurité : le non respect peut entraîner des dommages matériels ou nuire à la santé (danger de mort).



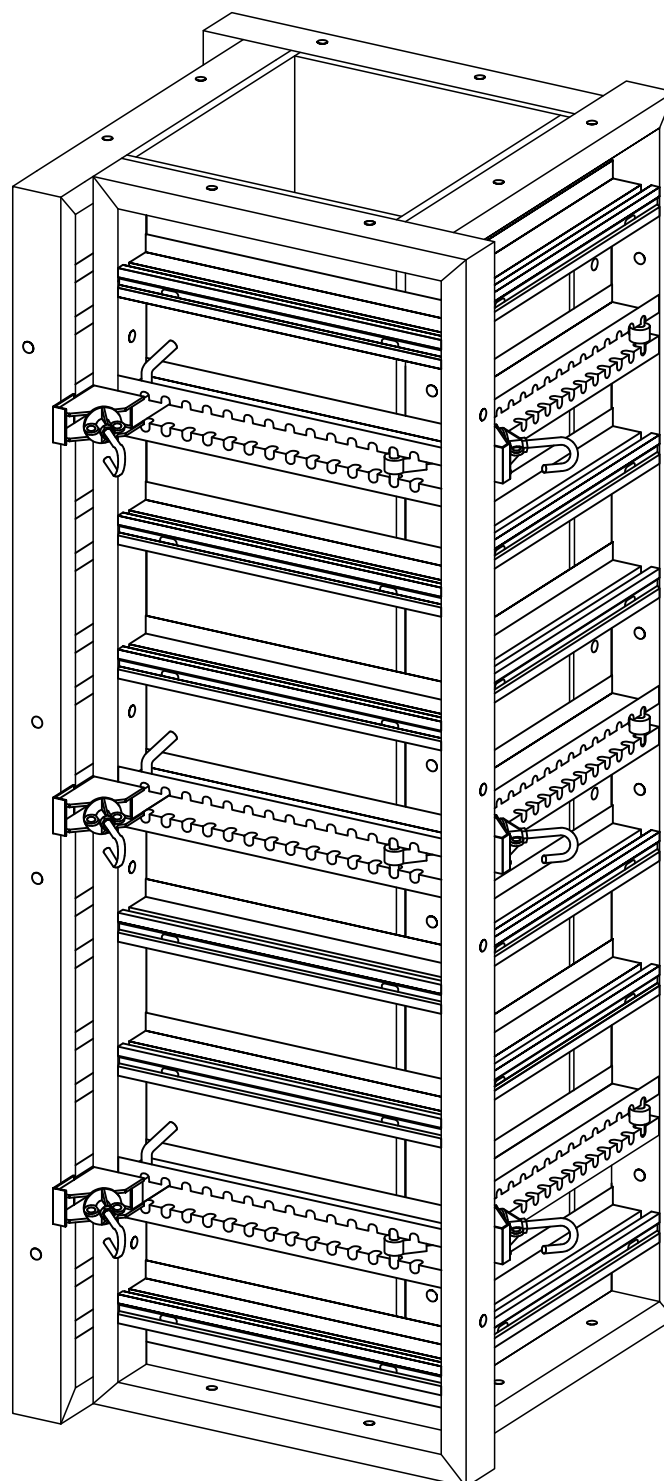
Contrôle visuel : l'action entreprise doit être contrôlée par un contrôle visuel.



Indication : données complémentaires pour l'exécution sécurisée, adéquate et professionnelle des tâches à réaliser.

- Divers : sous réserve expresse de modifications techniques liées à l'évolution technologique. L'application et l'utilisation sécurisées des produits sont soumises au respect des législations nationales spécifiques, normes et autres consignes de sécurité dans leur version en vigueur. Elles font partie des obligations tant des employeurs que des employés en matière de protection sur le lieu de travail. Il en résulte notamment l'obligation pour l'entreprise de garantir la stabilité des constructions de coffrage et d'étaisement ainsi que celle de l'ouvrage en entier durant toutes les phases de la construction. En fait également partie l'assemblage de base, le démontage et le transport des constructions de coffrage et d'étaisement, respectivement de leurs parties. L'ensemble de la construction doit être vérifié pendant et après le montage.

## 2. NOE Vario 2000 coffrage de poteaux



Pression admiss. du béton : 125 kN/m<sup>2</sup>

Plateforme de bétonnage et échelle voir  
*AuV NOE plateforme de bétonnage coffrage de poteaux*

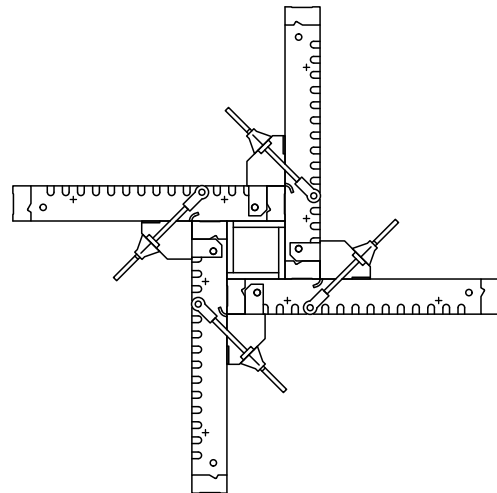
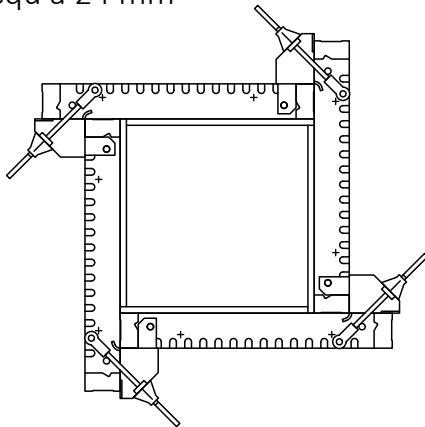
### 3. Possibilités d'utilisation

Coffrage de poteaux réglable en continu

#### Avec 4 panneaux

max. 600 x 600 mm  
 pour une épaisseur de platelage  
 jusqu'à 24 mm

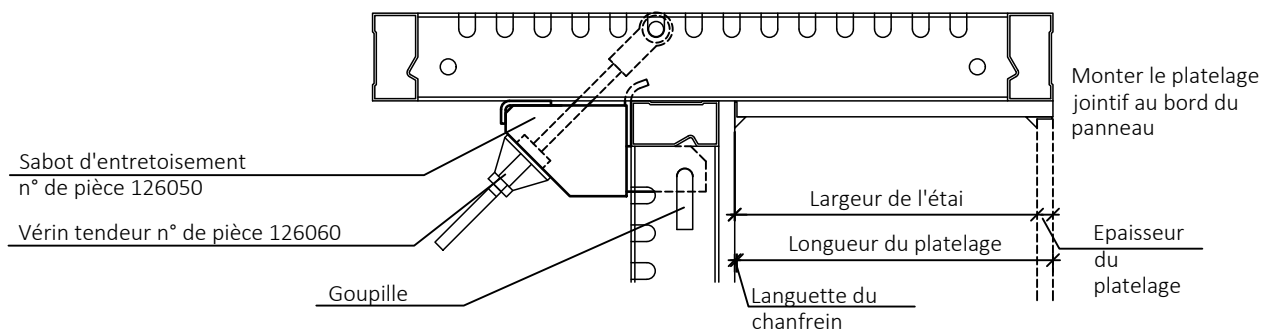
min. 150 x 150 mm



#### Détail du montage du sabot d'entretoisement

Fixer à l'aide de la goupille le sabot d'entretoisement entre les profilés en U. Insérer le vérin tendeur tourné à 90 ° et l'accrocher dans les profilés en U.

En serrant l'écrou, veiller à ce que le vérin tendeur soit bien centré dans le sabot d'entretoisement.



$$\text{Longueur de platelage} = \text{largeur de l'étais} + \text{épaisseur de platelage} - \text{languette du chanfrein}$$

Exemple : Largeur de l'étais = 400 mm  
 Epaisseur du platelage = 21 mm  
 Languette du chanfrein = 3 mm  
 Longueur de platelage = 400 + 21 - 3 = 418 mm

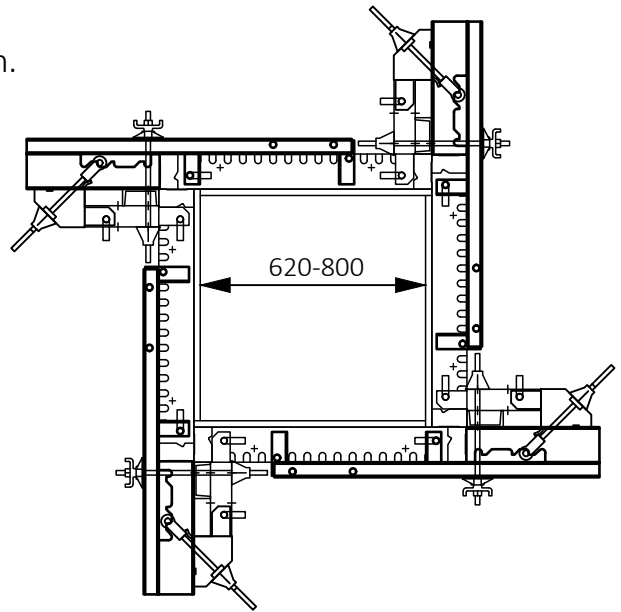
Platelages possibles :  
 NOEform, lisse, 21 mm  
 Panneaux triple couche, absorbant, 22 mm  
 Planches, brutes 24 mm  
 Planches, rabotées 22 mm

# Guide de montage et d'utilisation NOE Vario 2000 coffrage de poteaux



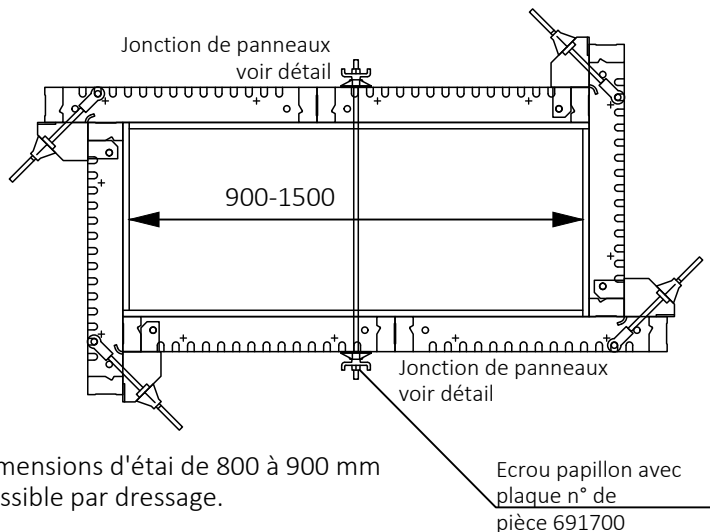
## Avec 4 panneaux et jeu d'adaptation

Pour une épaisseur de platelage jusqu'à 24 mm.  
Dimension d'étais de 620 à 800 mm  
Entretoisement par perçage dans la rallonge du sabot d'entretènement.

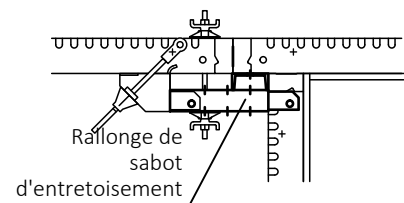


## Avec 6 panneaux

Dimension d'étais de 900 à 1500 mm avec entretènement médian supplémentaire

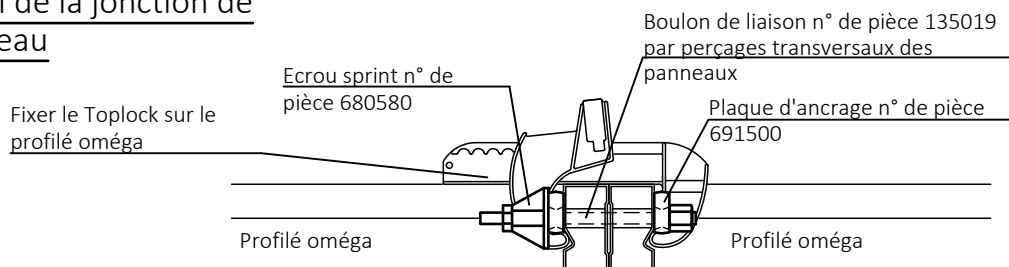


Dimensions d'étais de 800 à 900 mm possible par dressage.



En cas d'utilisation de la petite rallonge de sabot d'entretènement (n° de pièce 126190), les dimensions de 650 à 1250 mm sont possibles.  
En cas d'utilisation de la rallonge de sabot d'entretènement (n° de pièce 126180), les dimensions de 600 à 1200 mm sont possibles, sans rallonge de sabot.

## Détail de la jonction de panneau



Hauteur d'élément	Vis	Toplock
3000 mm	4 x la hauteur	4 x la hauteur
2750 mm	4 x la hauteur	4 x la hauteur
2500 mm	4 x la hauteur	4 x la hauteur
1000 mm	2 x la hauteur	1 x la hauteur
500 mm	supprimé	1 x la hauteur

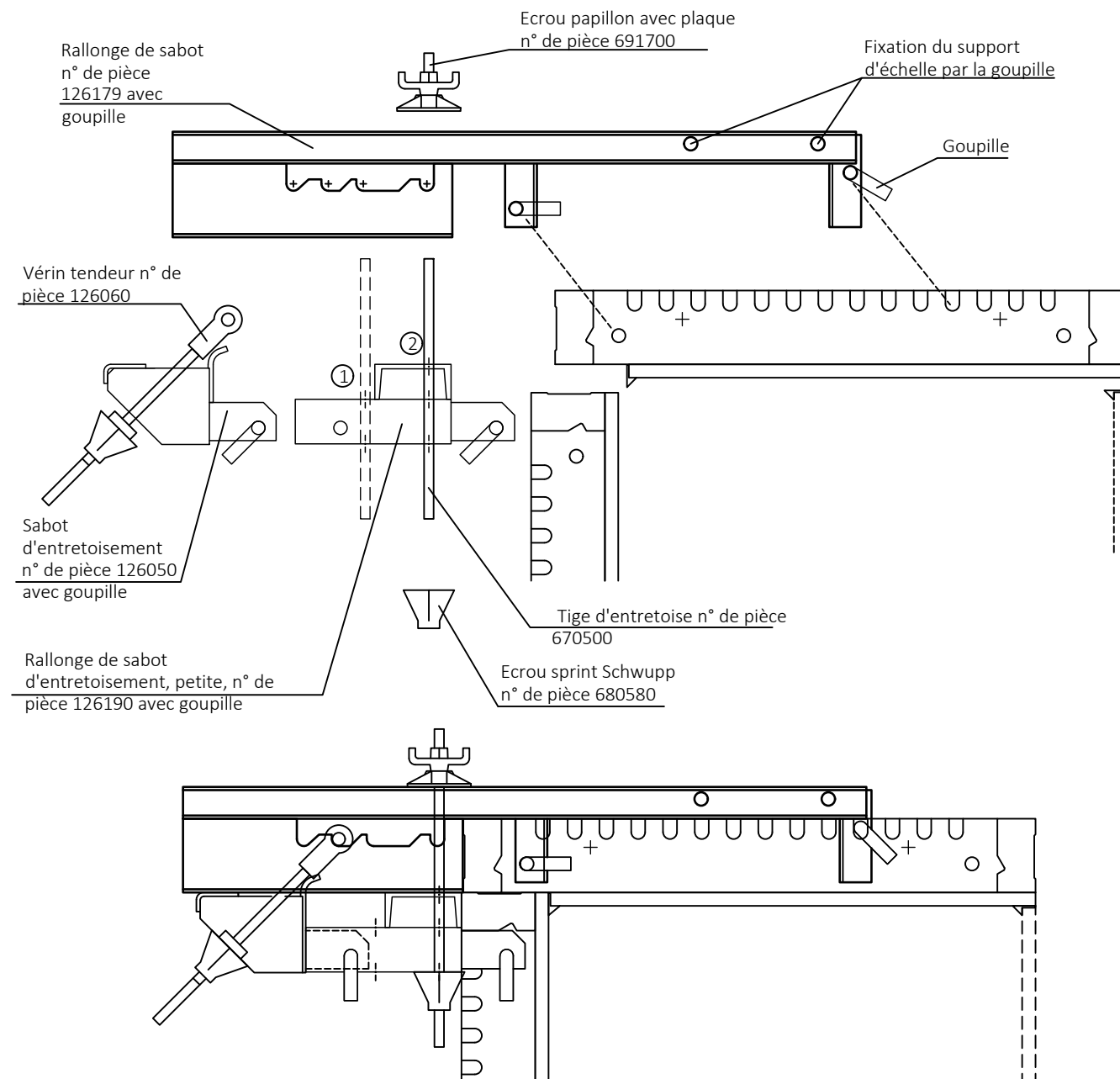
Détail du montage du jeu d'adaptation :

Insérer le sabot d'entretoisement dans la rallonge et le fixer avec la goupille.

Insérer les deux pièces et la rallonge de sabot dans le profilé en U du panneau puis sécuriser avec la goupille. Réaliser l'entretoisement tourbillon par perçage (1) ou (2) dans la rallonge de sabot d'entretoisement le plus près possible du panneau de soutien.

Faire passer le vérin tendeur à 90° et l'accrocher dans le profil denté de la rallonge de sabot.

En serrant l'écrou, veiller à ce que le vérin tendeur soit bien centré dans le sabot d'entretoisement.

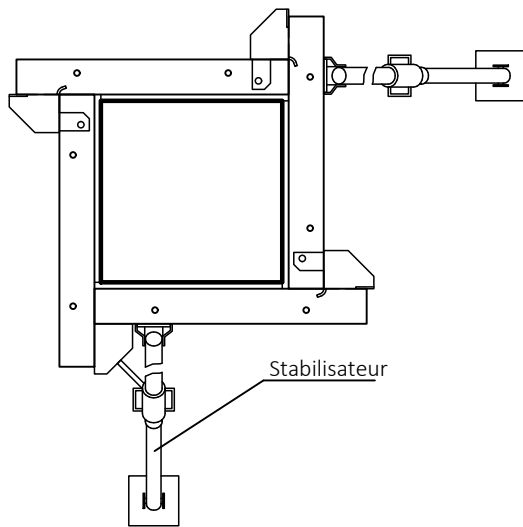


1 jeu d'adaptation est requis pour chaque jonction avec rallonge de sabot d'entretoisement.

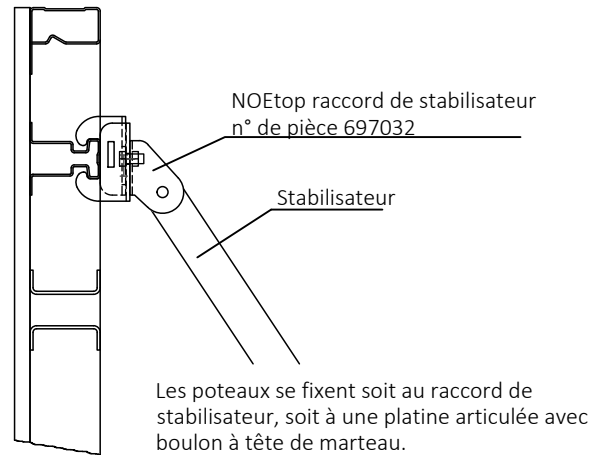
1 Jeu d'adaptation composé de :

- |                                                        |                    |
|--------------------------------------------------------|--------------------|
| 1 rallonge de sabot avec 2 goupilles                   | n° de pièce 126179 |
| 1 rallonge de sabot d'entret., petite, avec 1 goupille | n° de pièce 126190 |
| 1 sabot d'entretoisement avec 1 goupille               | n° de pièce 126050 |
| 1 vérin tendeur                                        | n° de pièce 126060 |
| 1 écrou sprint Schwupp                                 | n° de pièce 680580 |
| 1 écrou papillon avec plaque                           | n° de pièce 691700 |
| 1 tige d'entretoise                                    | n° de pièce 670500 |

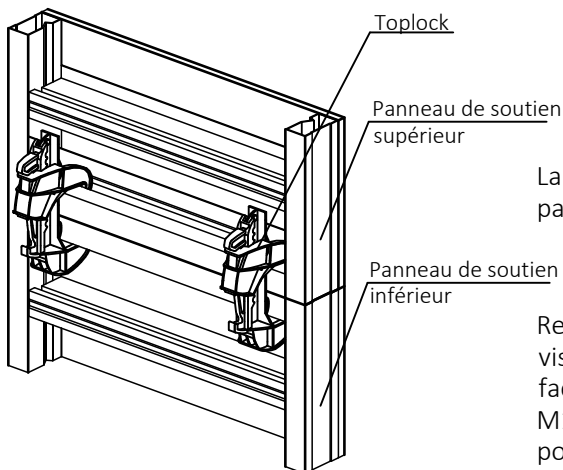
#### 4. Etai de soutien du coffrage



Détail de la fixation



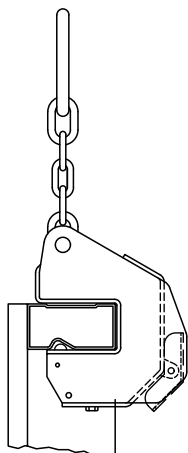
#### 5. Rehausse de coffrage



La rehausse requiert 2 Toplock de liaison par panneau à la jonction

Rehausse pour des hauteurs d'élément de plus de 4,25 m en vissant les panneaux aux endroits des perçages transversaux en face avant avec tige d'entretoise et boulon sprint ou vis M18x160, n° de pièce 318900. Ceci est également nécessaire pour les éléments préassemblés à platelage devant être transportés par camion.

#### 6. Suspension de levage

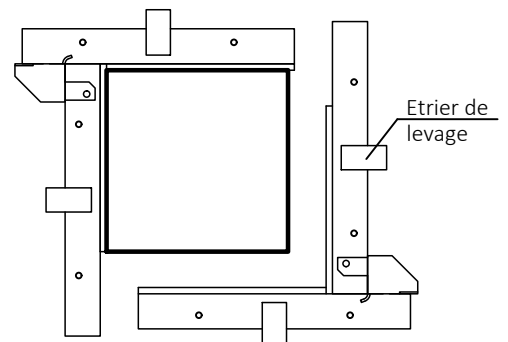


Etriers de levage  
 n° de pièce 135904  
 poids 6,8 kg

Force portante max.  
 20 kN en traction  
 verticale

Utilisation uniquement  
 autorisée en conformité avec  
 la notice de service !

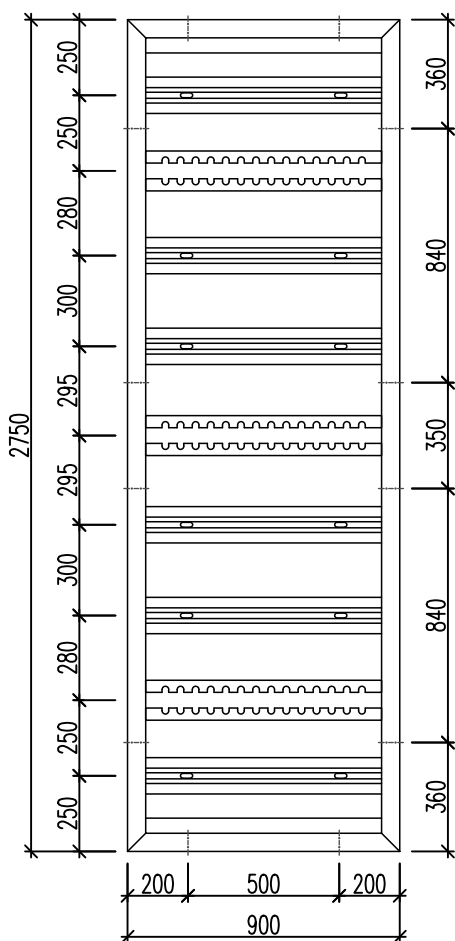
Déplacement de la cornière  
 par 2 étriers de levage



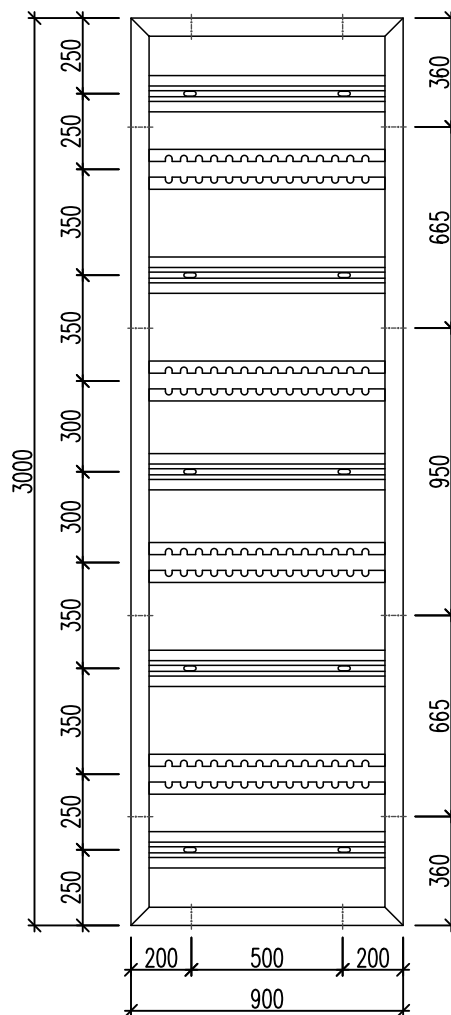




*Élément 2750 mm*  
 N° de pièce 125252  
 Poids 137 kg

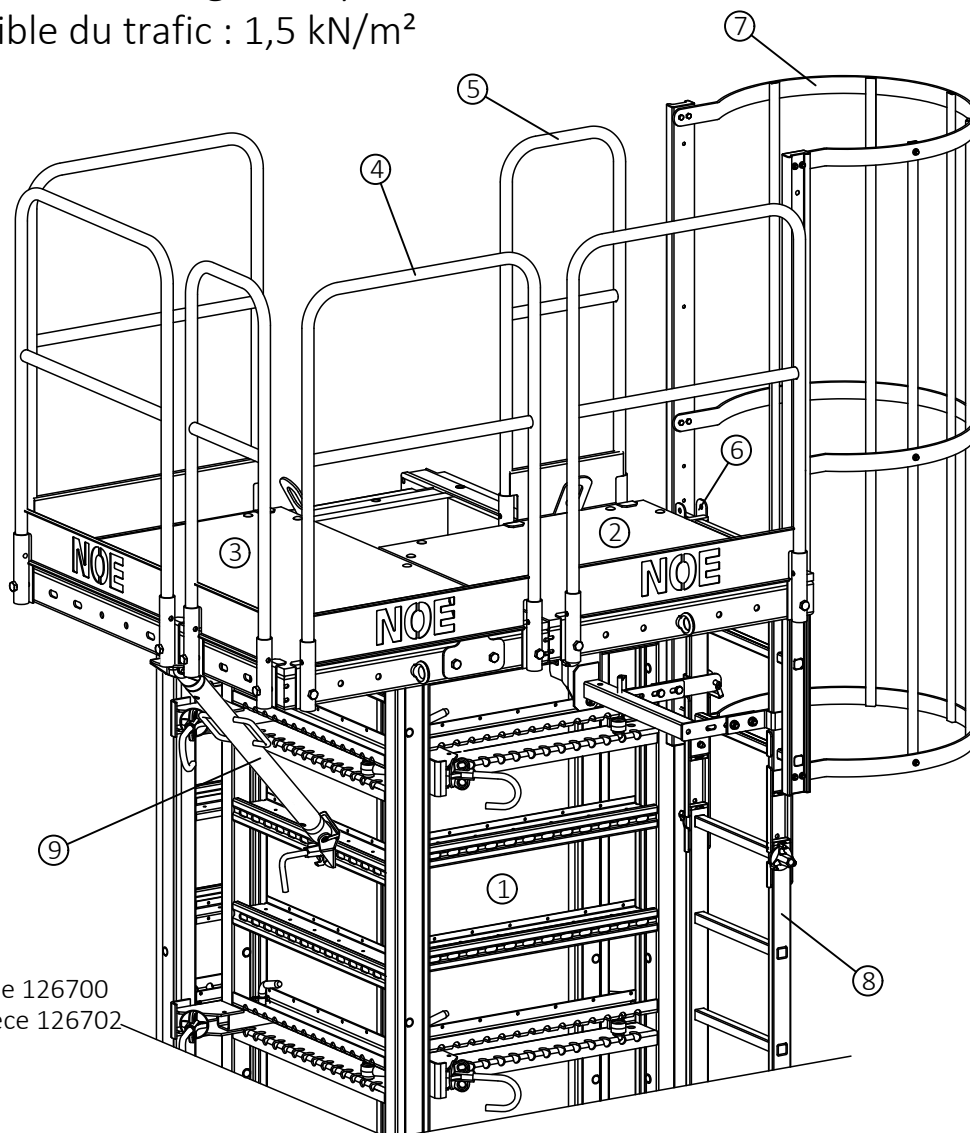


*Élément 3000 mm*  
 N° de pièce 125256  
 Poids 145 kg



*Vue d'ensemble des éléments du système de plateforme de bétonnage pour les coffrages de poteaux NOE Vario*

Charge max. admissible du trafic : 1,5 kN/m<sup>2</sup>



- 1 Coffrage de poteaux acier
- 2 Palier 875x875 n° de pièce 126700
- 3 Palier 875x1375 n° de pièce 126702
- 4 Garde-corps 75 cm n° de pièce 126721
- 5 Garde-corps 37,5 cm n° de pièce 126720
- 6 Support d'échelle n° de pièce 126727
- 7 Plate-forme échelle avec crinoline n° de pièce 126726
- 8 D'échelle
- 9 Stabilisateur

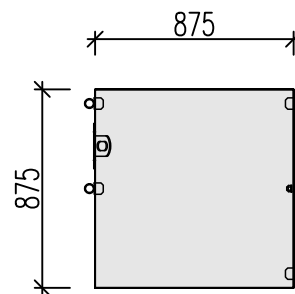
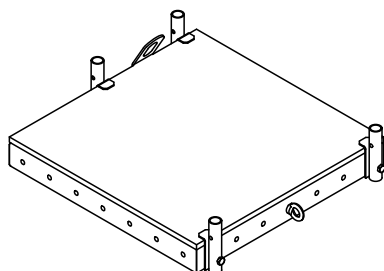
Pour le montage et utilisation des plates-formes de bétonnage et des échelles il convient d'appliquer les instructions de montage et utilisation NOE Plate-forme de bétonnage coffrage poteau de NOE.



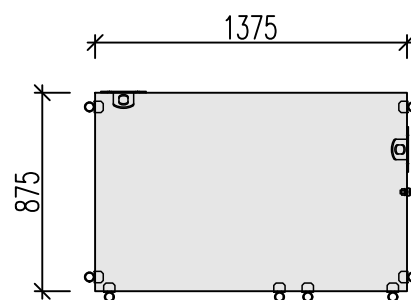
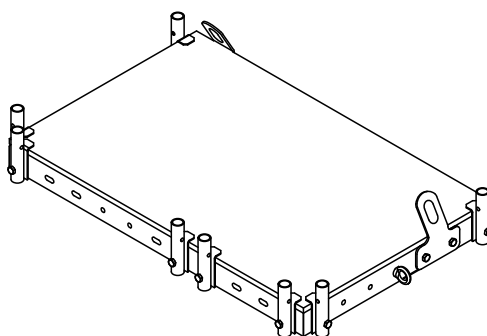
En outre il convient de respecter les lois et normes relatives à la sécurité et spécifiques à chaque pays ainsi que les autres prescriptions de sécurité dans leur version respective.

*5 Pièces constitutives*

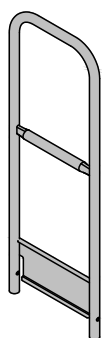
*Palier RS 875x875*



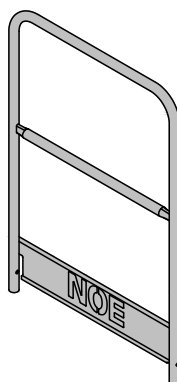
*Palier RS 875x1375*



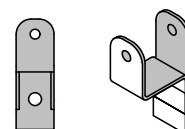
*Palier RS de garde-corps 375*



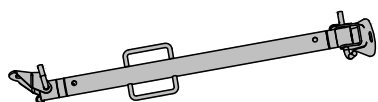
*Palier RS de garde-corps 750*



*Palier RS support de garde-corps*



*Stabilisateur 1,00-1,20 m*





**LE COFFRAGE**



**NOE-Schaltechnik  
Georg Meyer-Keller GmbH + Co. KG**

Kuntzestr. 72, 73079 Süssen, Allemagne  
T + 49 7162 13-1  
F + 49 7162 13-288  
info@noe.de  
www.noe.eu

**NOE-France – Technique de Coffrage  
Depot Central**

7 rue Maurice Bellonte, 02100 Saint Quentin, France  
T +33 3 23 05 21 12  
F +33 3 23 05 21 13  
info@noefrance.fr  
www.noe.eu

**Autriche**

NOE-Schaltechnik  
noe@noe-schaltechnik.at  
www.noe.eu

**Belgique**

NOE-Bekistingtechniek N.V.  
info@noe.be  
www.noe.eu

**Pays-Bas**

NOE-Bekistingtechniek b.v.  
info@noe.nl  
www.noe.eu

**Pologne**

NOE-PL Sp. Zo.o.  
noe@noe.pl  
www.noe.pl

**Suisse**

NOE-Schaltechnik  
info@noe.ch  
www.noe.eu