

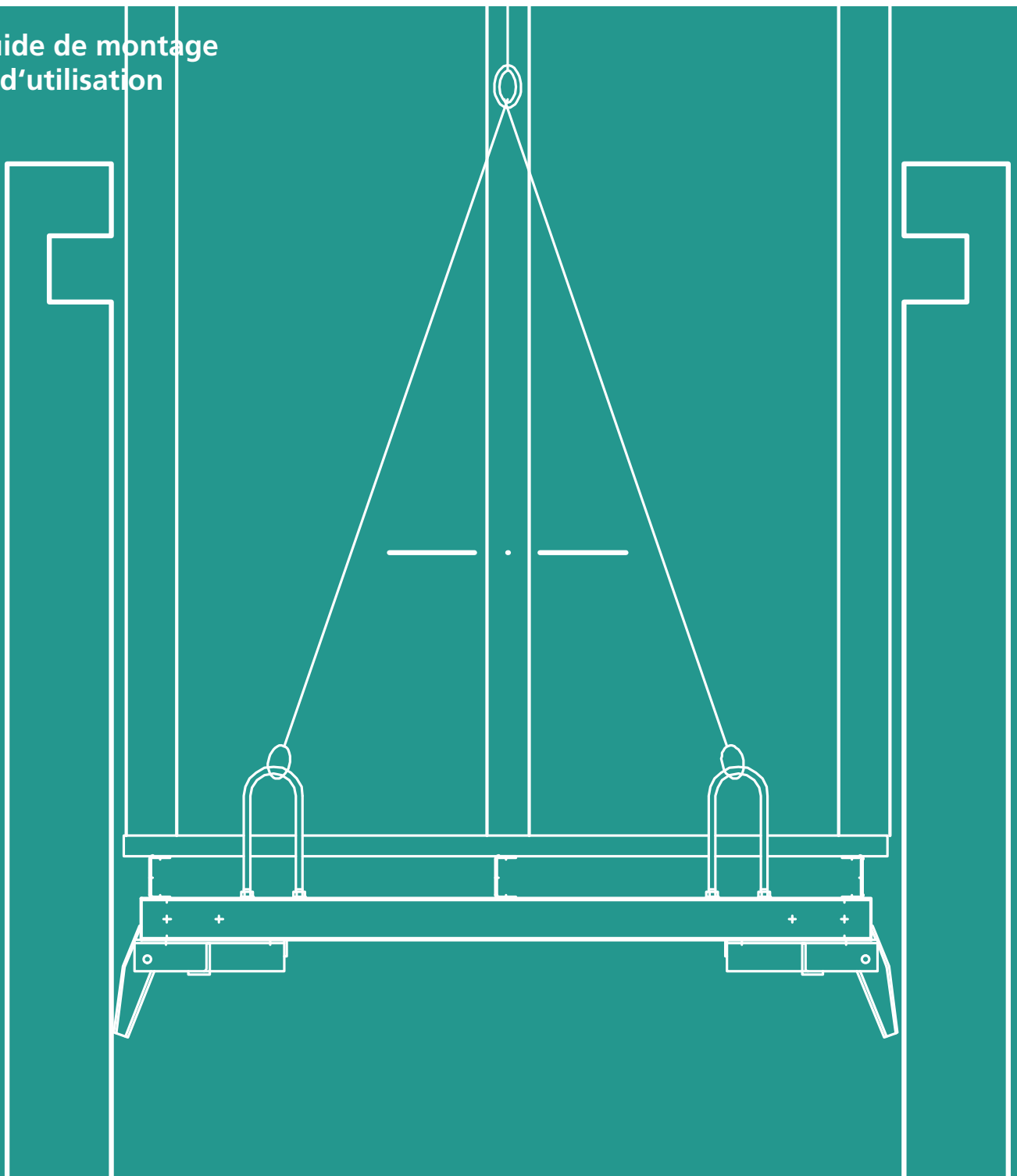


LE COFFRAGE

NOE[®] Plateformes de levage

Etat: 08.2019

Guide de montage
et d'utilisation



Sommaire

1	Consigne de sécurité, guide GSV	4
2	Petit modèle avec 4 sabots basculants	5
3	Grand modèle avec 6 sabots basculants	6
4	Opération de déplacement	7
5	Détail	10
6	Fixation sabots d'ancrage	11
7	Procédure de montage	12
8	Diagramme d'utilisation petit modèle	13
9	Diagramme d'utilisation grand modèle	14
10	Plateformes de levage pour regards circulaires	15
11	Pièces constitutives	16

1 Consignes de sécurité, guide GSV

Instructions se rapportant à l'utilisation sécurisée en conformité avec l'usage prévu de coffrages et d'étaisements

L'établissement d'une estimation des dangers encourus et de consignes de montage fait partie des obligations de l'entrepreneur. En règle générale, ces consignes sont distinctes du guide de montage et d'utilisation.

- Estimation des dangers encourus : l'entrepreneur est responsable de l'établissement, la documentation, la mise en oeuvre et la révision d'une estimation des dangers pour chaque chantier. Ses collaborateurs sont tenus de respecter la mise en oeuvre conforme à la loi des mesures en découlant.
- Consignes de montage : l'entrepreneur est responsable de l'établissement de consignes de montage sous forme écrite. Le guide de montage et d'utilisation constitue une des bases servant à l'établissement des consignes de montage.
- Guide de montage et d'utilisation : les coffrages sont du matériel de travail technique uniquement réservé à un usage professionnel. L'application conforme à l'usage prévu doit exclusivement être réalisée par du personnel disposant des qualifications professionnelles nécessaires et sous la surveillance de personnes qualifiées en conséquence. Le guide de montage et d'utilisation fait partie intégrante de la construction de coffrage. Celui-ci inclut au moins des consignes de sécurité, des données relatives à l'exécution réglementaire, à l'utilisation en conformité avec l'usage prévu et au descriptif du système. Les instructions technico-fonctionnelles (exécution réglementaire) données dans le guide de montage et d'utilisation doivent être respectées à la lettre. Les extensions, variantes ou modifications apportées constituent un risque potentiel et requièrent de ce fait l'établissement d'un justificatif à part (sous la forme par ex. d'une estimation des dangers encourus) ou de consignes de montage tenant compte de la législation, des normes et consignes de sécurité applicables. La même chose s'applique par analogie dans le cas où le client met à disposition des parties de coffrages et d'étaisements.
- Disponibilité du guide de montage et d'utilisation : l'entrepreneur doit faire en sorte que le guide de montage et d'utilisation fourni par le fabricant ou le fournisseur du coffrage soit disponible sur le site où il est utilisé, qu'il soit connu des collaborateurs avant le montage et l'utilisation du matériel et à tout moment accessible pour consultation.
- Schémas : les schémas indiqués au sein du guide de montage et d'utilisation sont des situations d'assemblage et donc de ce fait pas toujours complets du point de vue de la sécurité. Les dispositifs de sécurité éventuellement absents de ces schémas doivent néanmoins être mis en place.
- Stockage et transport: les exigences particulières en matière de transport et de stockage de chacune des constructions de coffrage doivent être respectées. Mentionnons à titre d'exemple l'emploi des dispositifs de levage correspondants.
- Contrôle du matériel : l'intégrité sans faille et le bon fonctionnement du matériel de coffrage et d'étaisement doivent être vérifiés à l'arrivée sur le chantier / le lieu de destination et avant toute utilisation. Les modifications apportées au matériel de coffrage ne sont pas autorisées.
- Pièces de rechange et réparations : les seules pièces de rechange autorisées sont celles d'origine. Les réparations doivent être exclusivement réalisées par des établissements accrédités par le fabricant.
- Utilisation d'autres produits : les mélanges de composants de coffrage de différents fabricants présentent des risques. Ils doivent être contrôlés à part et peuvent impliquer la nécessité de recourir à un propre guide de montage et d'utilisation.
- Symboles de sécurité : les symboles de sécurité individuels doivent être respectés. Exemples :



Consigne de sécurité : le non respect peut entraîner des dommages matériels ou nuire à la santé (danger de mort).



Contrôle visuel : l'action entreprise doit être contrôlée par un contrôle visuel.

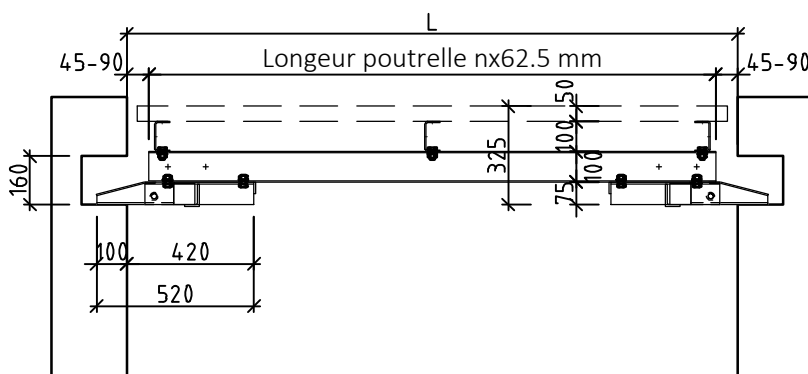
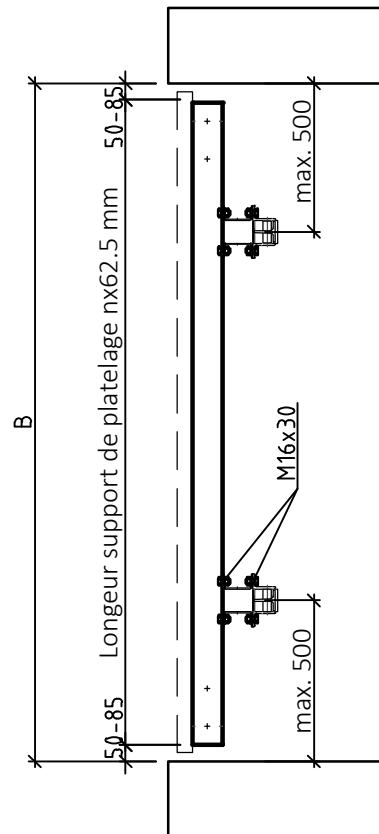
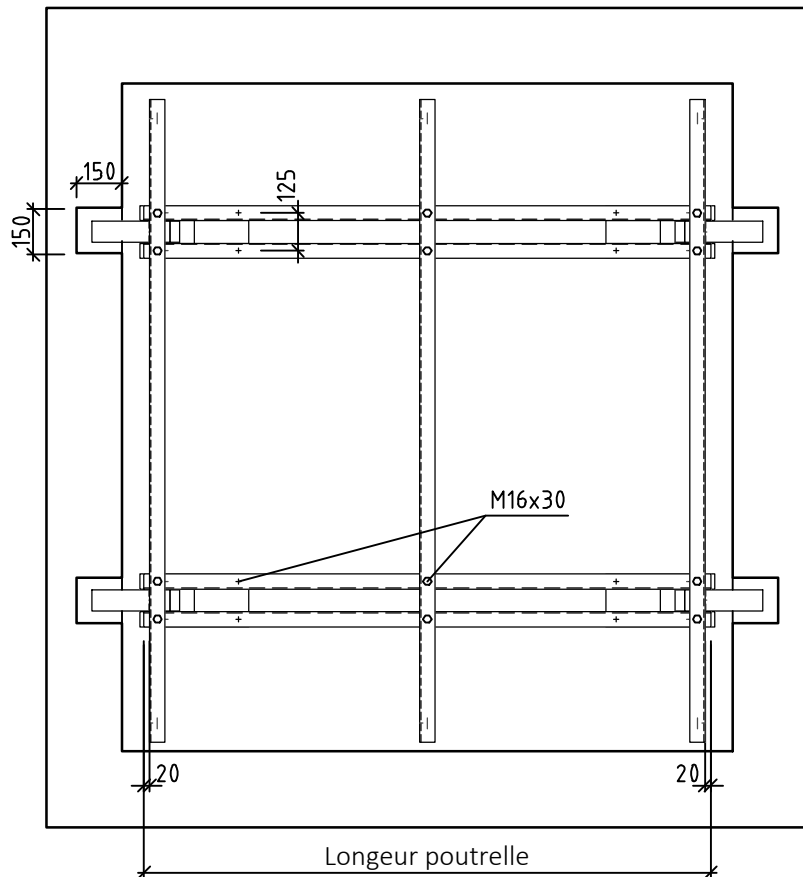


Indication : données complémentaires pour l'exécution sécurisée, adéquate et professionnelle des tâches à réaliser.

- Divers : sous réserve expresse de modifications techniques liées à l'évolution technologique. L'application et l'utilisation sécurisées des produits sont soumises au respect des législations nationales spécifiques, normes et autres consignes de sécurité dans leur version en vigueur. Elles font partie des obligations tant des employeurs que des employés en matière de protection sur le lieu de travail. Il en résulte notamment l'obligation pour l'entreprise de garantir la stabilité des constructions de coffrage et d'étaisement ainsi que celle de l'ouvrage en entier durant toutes les phases de la construction. En fait également partie l'assemblage de base, le démontage et le transport des constructions de coffrage et d'étaisement, respectivement de leurs parties. L'ensemble de la construction doit être vérifié pendant et après le montage.

2 Petit modèle avec 4 sabots basculants

Couple admissible rail perforé 2,6 kNm
Charge admissible du sabot basculant 14 kN
Épaisseur du revêtement 40 - 50 mm



N° de pièce	Désignation	Quant.
26...	Poutrelle perforée	4
26...	Support de platelage perforé	3
926500	Jeu de sabot basculant	4
725200	Crochet de grue	4
313200*	Vis M16x30 m. M+U	28

* Location uniquement! Achat, voir liste des prix des accessoires de coffrage et d'échafaudage.
Fixation crochet de grue et platelage, voir détail.

Détermination de longueur pour les rails perforés des plateformes de levage

Longueur de la poutrelle

$$n = (L - 180) / 62.5 \text{ (mm)}$$

Arrondir la valeur n au nombre entier

$$X = n \times 62.5 \text{ (mm)}$$

Longueur du support de platelage

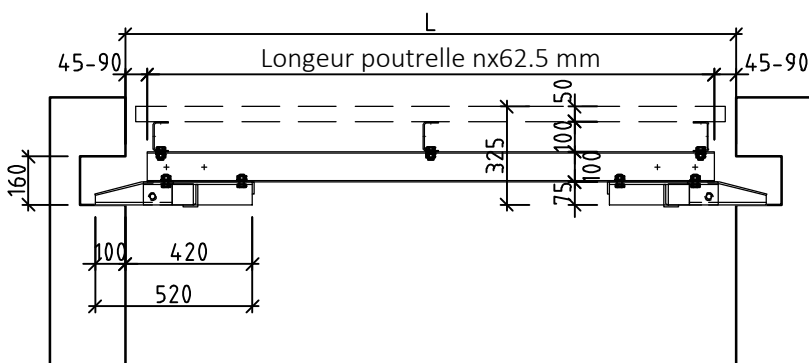
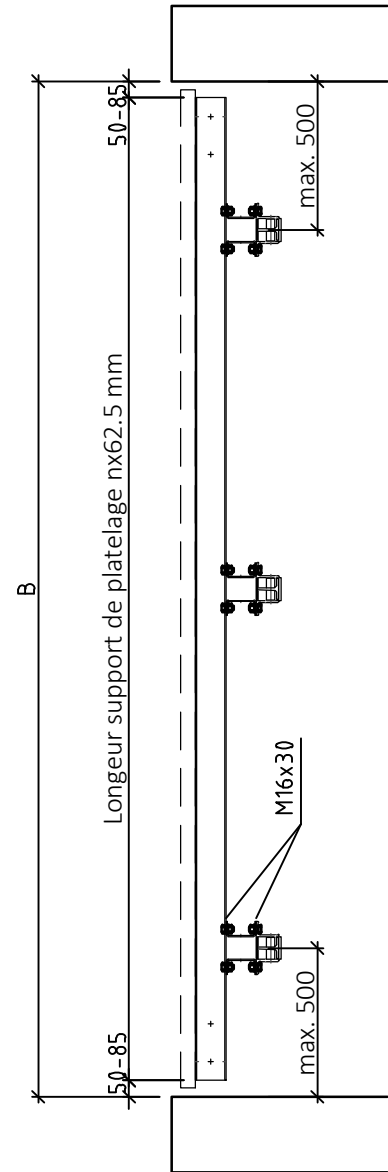
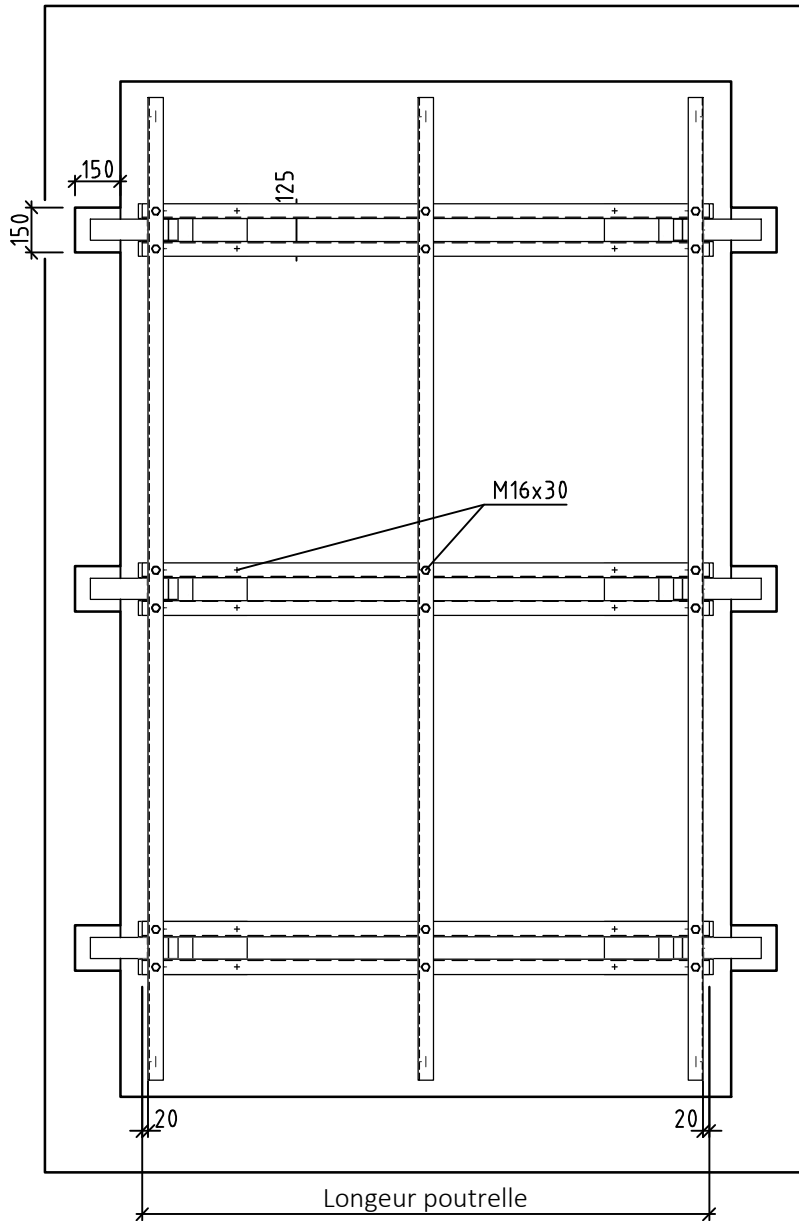
$$n = (B - 170) / 62.5 \text{ (mm)}$$

Arrondir la valeur n au nombre entier

$$Y = n \times 62.5 \text{ (mm)}$$

3 Grand modèle avec 6 sabots basculants

Couple admissible rail perforé 2,6 kNm
Charge admissible du sabot basculant 14 kN
Épaisseur du revêtement 40 - 50 mm



N° de pièce	Désignation	Quant.
26...	Poutrelle perforée	6
26...	Support de platelage perforé	3
926500	Jeu de sabot basculant	6
725200	Crochet de grue	4
313200*	Vis M16x30 m. M+U	42

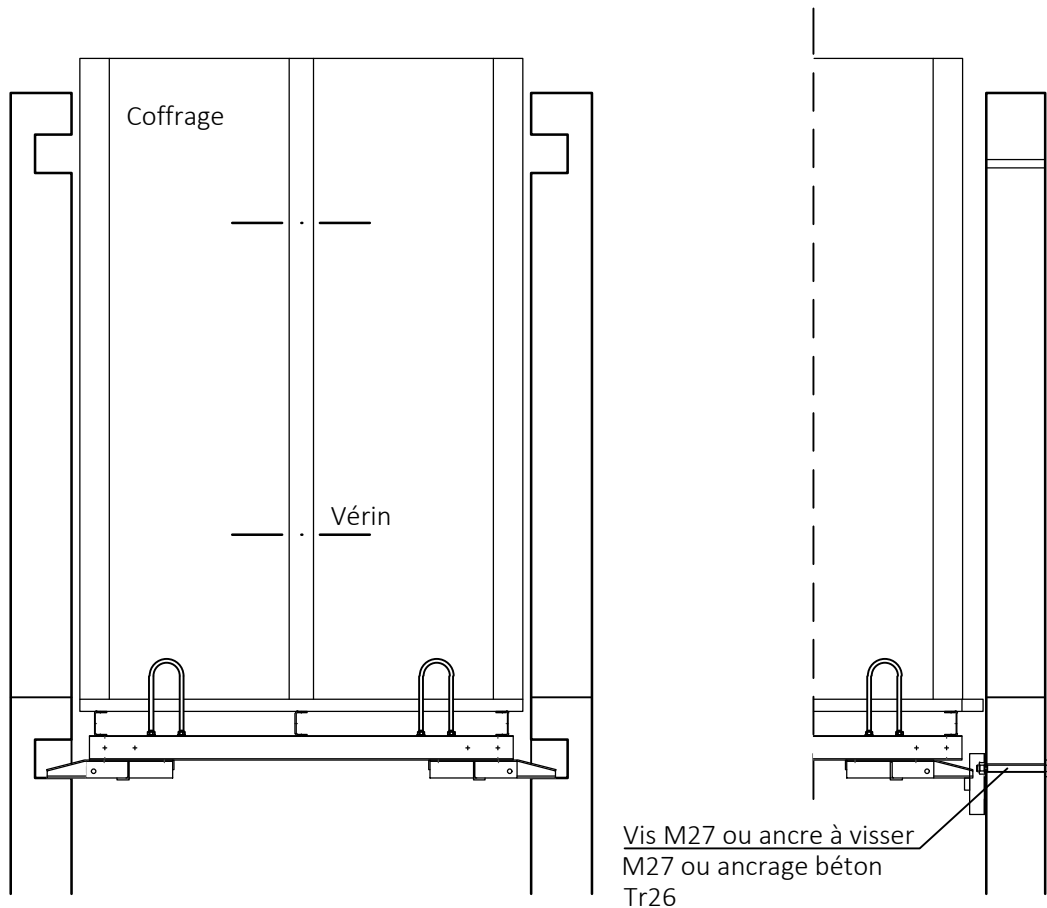
* Location uniquement! Achat, voir liste des prix des accessoires de coffrage et d'échafaudage.
Fixation crochet de grue et platelage, voir détail.

4 Opération de déplacement

Version avec évidements

Version avec sabots d'ancrage

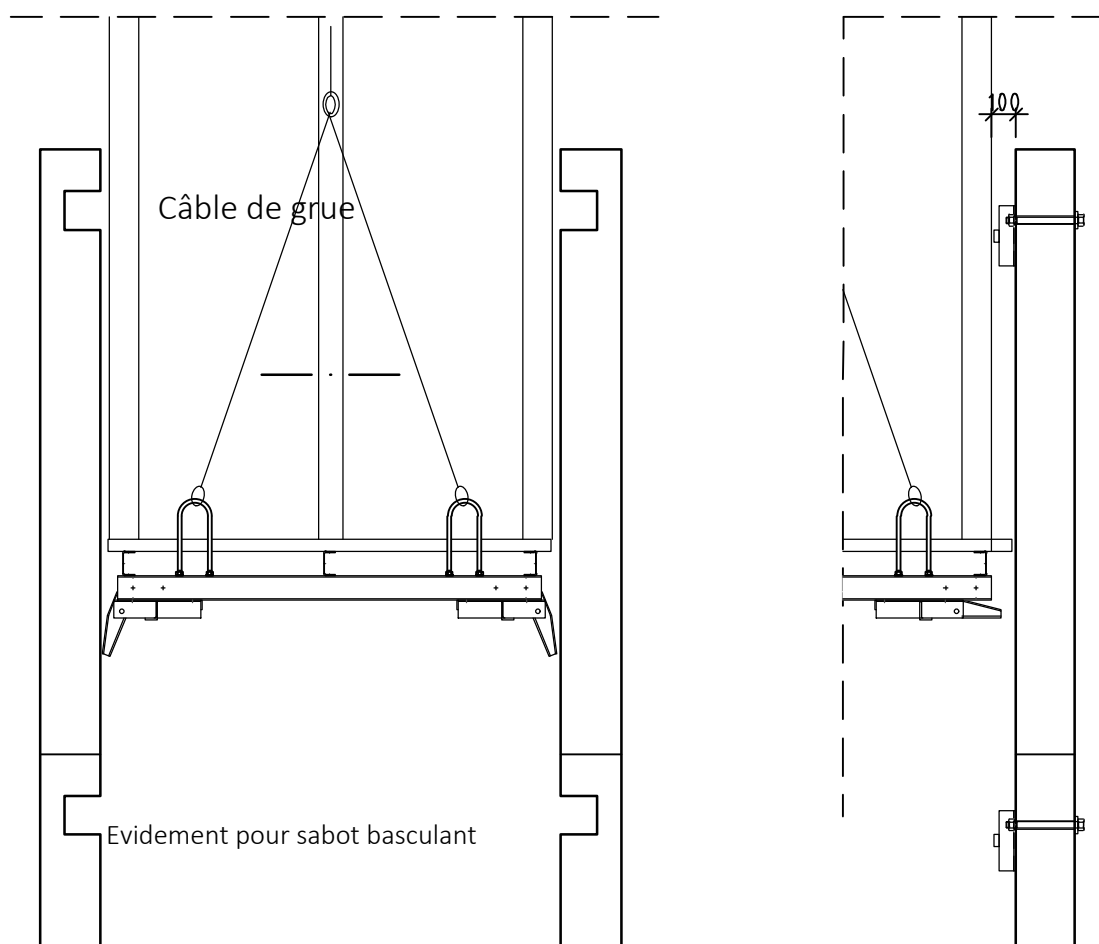
4.1 Monter le coffrage tenu par vérin, accrocher le câble de grue et tirer la plateforme de levage vers le haut.



Version avec évidements

Version avec sabots d'ancrage

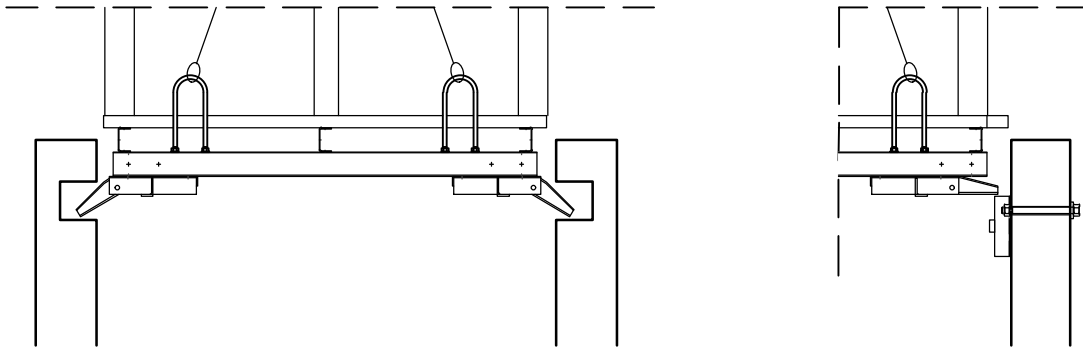
4.2 Déplacer la plateforme de levage et le coffrage en une seule opération.



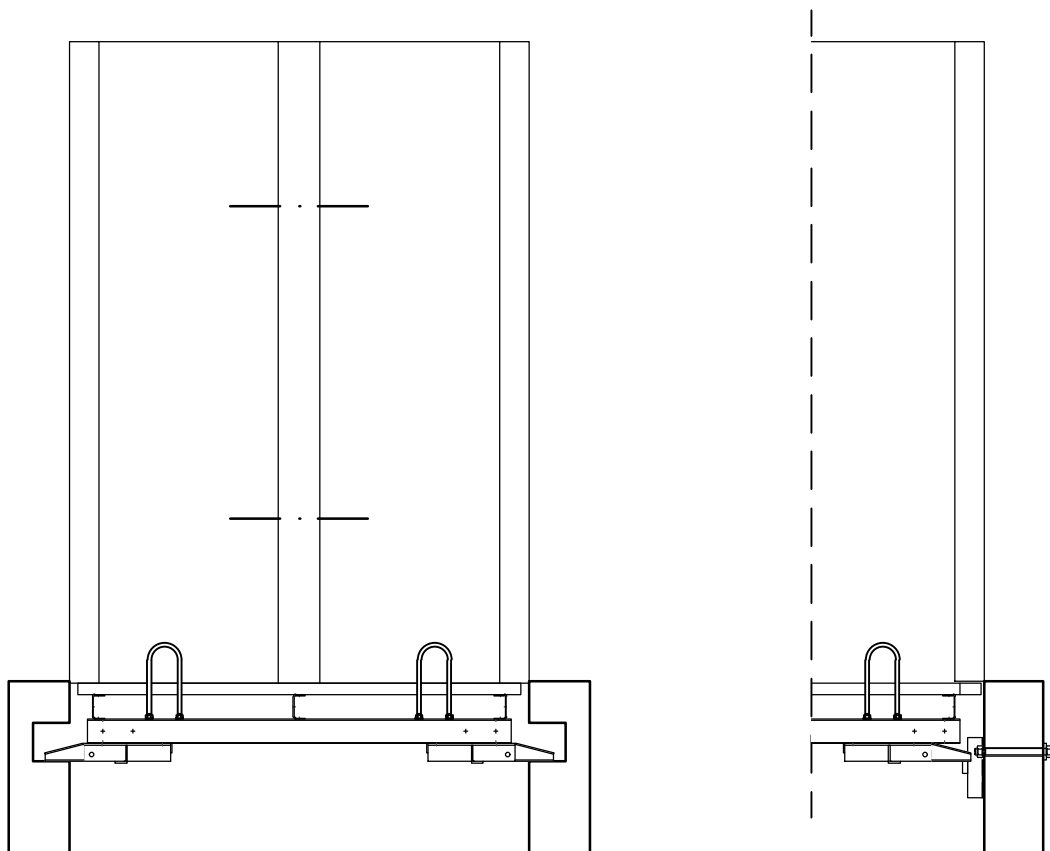
Version avec évidements

Version avec sabots d'ancrage

4.3 Tirer la plateforme de levage vers le haut jusqu'à ce que les sabots basculants s'enclenchent dans les évidements ou dans les sabots d'accrochage.

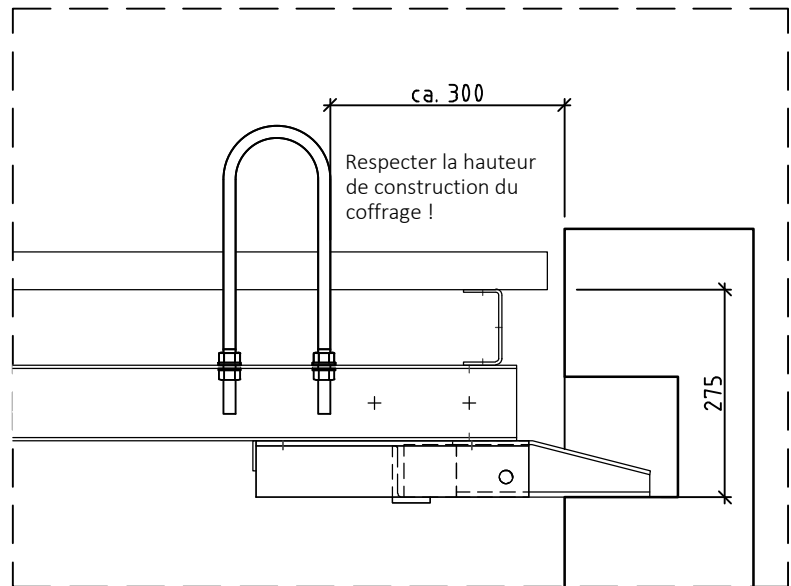


4.4 Abaisser la plateforme de levage, décrocher le câble de grue et défaire le coffrage tenu par vérin.

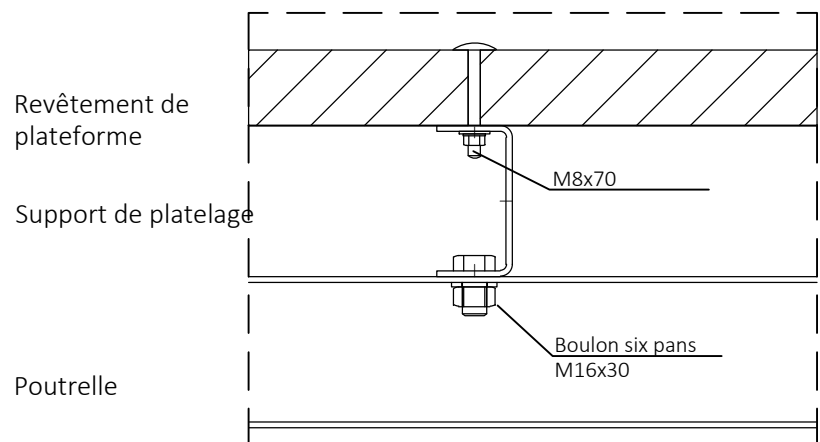


5 Détail

Détail fixation crochet de grue



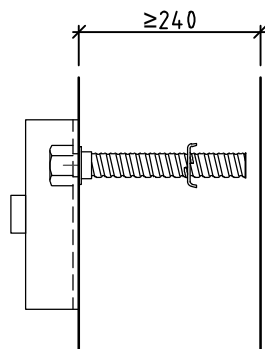
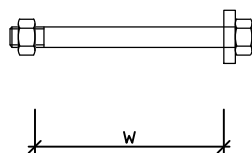
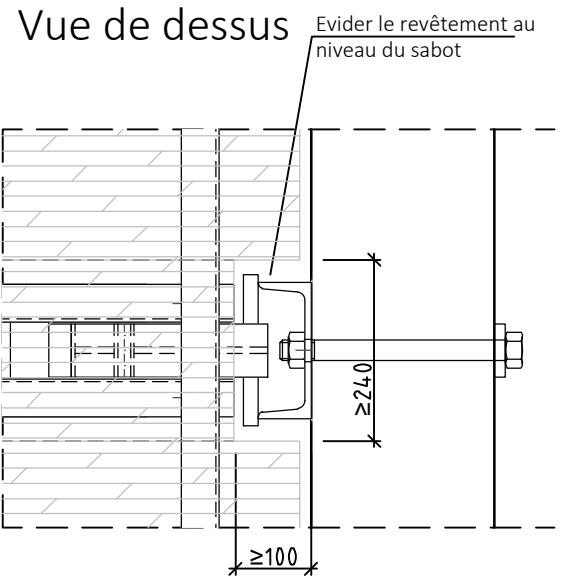
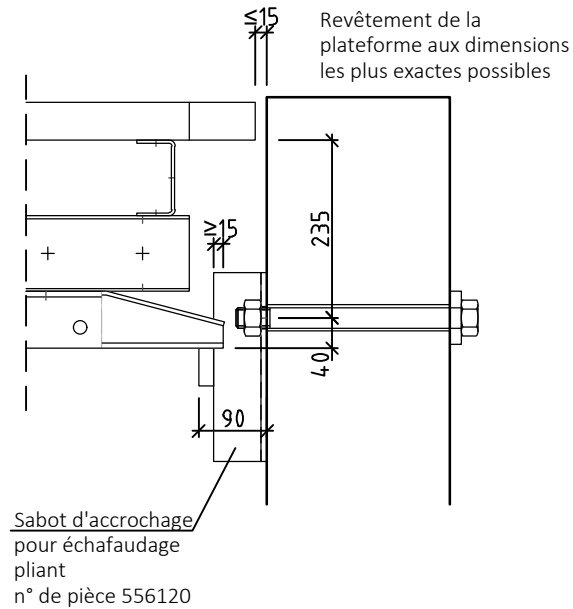
Détail fixation du revêtement de plateforme et des supports



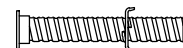
Le coffrage doit pouvoir être rentré d'au moins 10 cm par côté pour pouvoir passer le sabot d'accrochage.
Prendre également en compte la longueur des poutrelles.

6 Fixation sabots d'ancrage

En cas d'utilisation de sabots d'accrochage, le déplacement de la plateforme de levage avec un coffrage debout est uniquement réalisable lorsque le coffrage peut être rentré d'au moins 10 cm par côté. Ceci n'est par ex. pas possible avec l'angle de décoffrage Noetop.

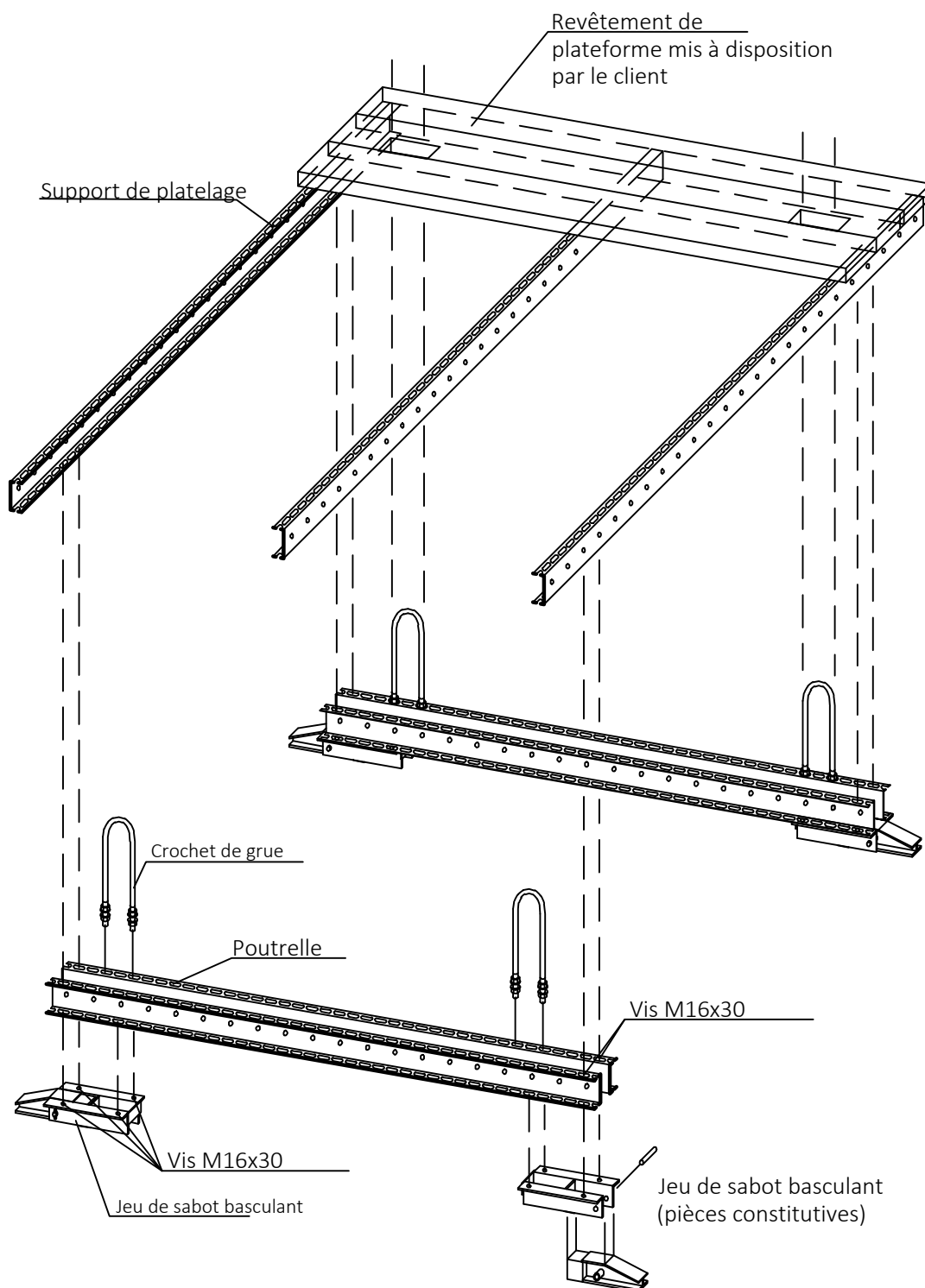


VIS D'ANCRAGE DIAM. 26,5 - 200 MM n° de pièce 810254, 1,36 kg réutilisable

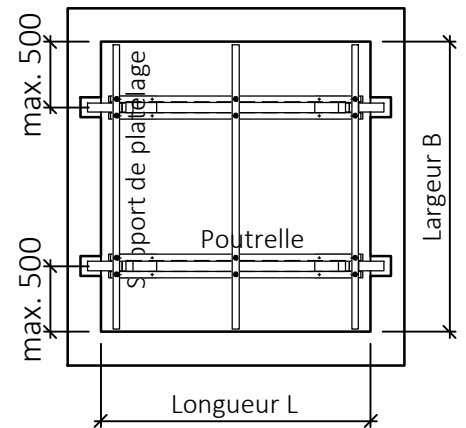
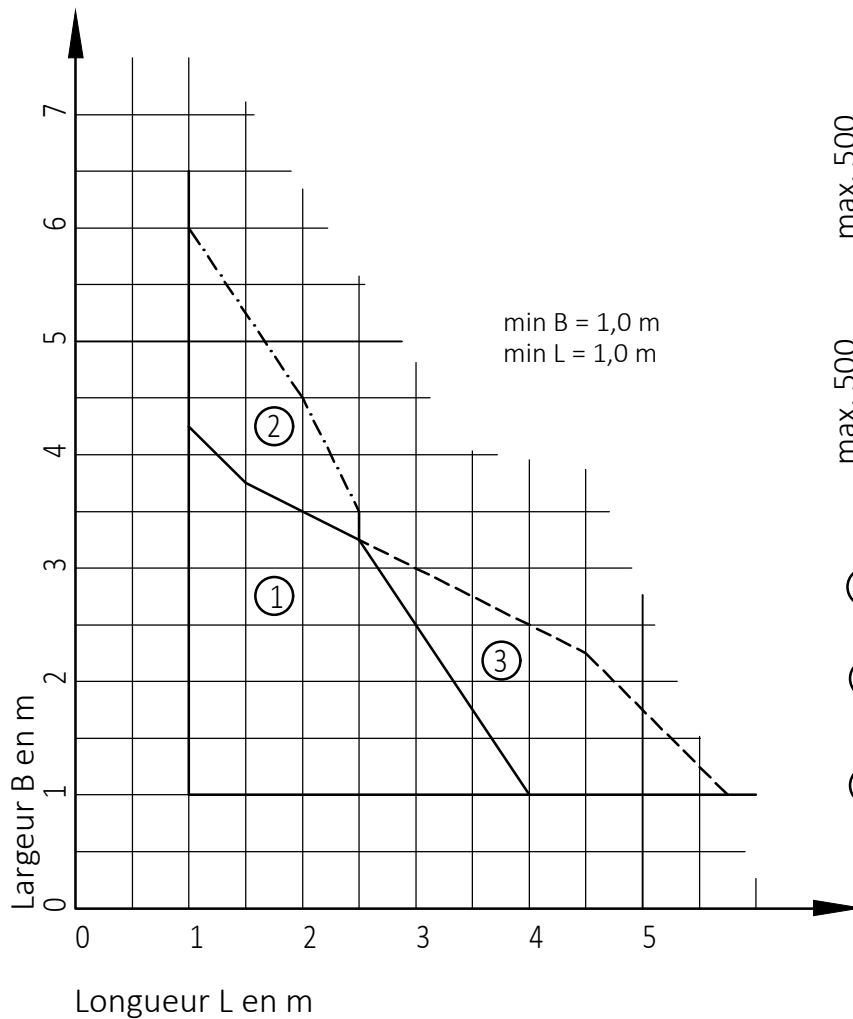


DOUILLE D'ANCRAGE DIAM. 26,5- 200 MM n° de pièce 810252, 0,11 kg reste dans le béton

7 Procédure de montage



8 Diagramme d'utilisation petit modèle



- ① Support de platelage rails perforés
Poutrelle rails perforés
- ② Support de platelage support C20S
Poutrelle rails perforés
- ③ Support de platelage rails perforés
Poutrelle support C20S

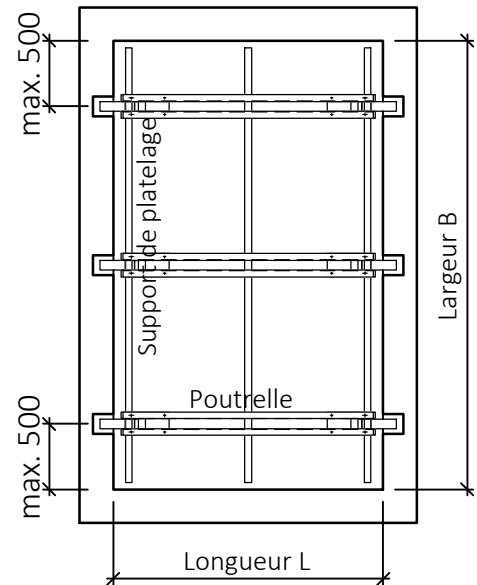
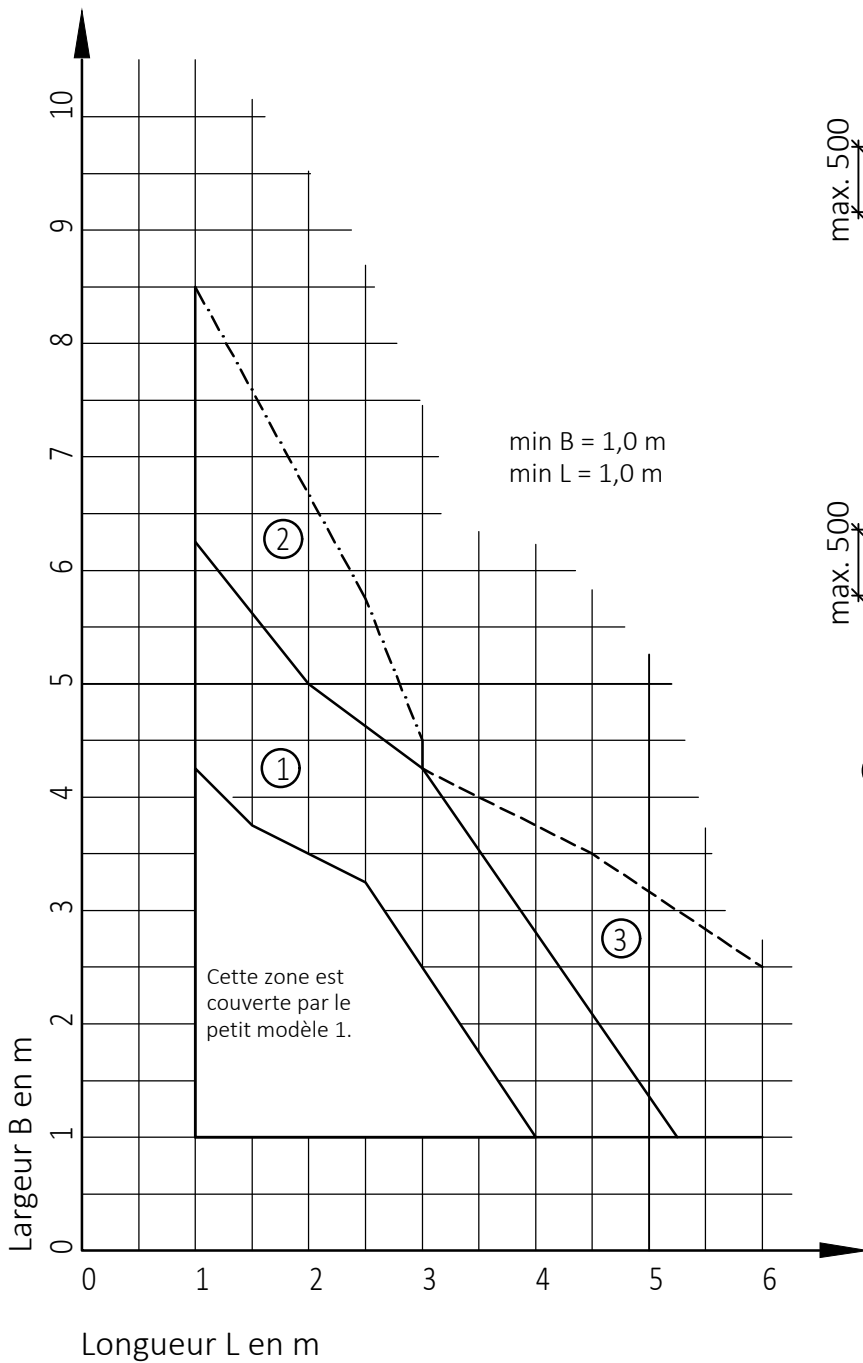
Base de calcul

Poids propre	0.5 kN/m ²
Charge du trafic	1.0 kN/m ²
Coffrage circulant	3.0 kN/m

Charge admissible sur un sabot basculant	14.0 kN
Couple admissible du rail perforé	2.6 kNm
Couple admissible du support C20S	7.6 kNm

Epaisseur du revêtement 40 - 50 mm	
Moment d'inertie du rail perforé	$I = 92,6 \text{ cm}^4$
Moment d'inertie du support C20S	$I = 543,0 \text{ cm}^4$

9 Diagramme d'utilisation grand modèle

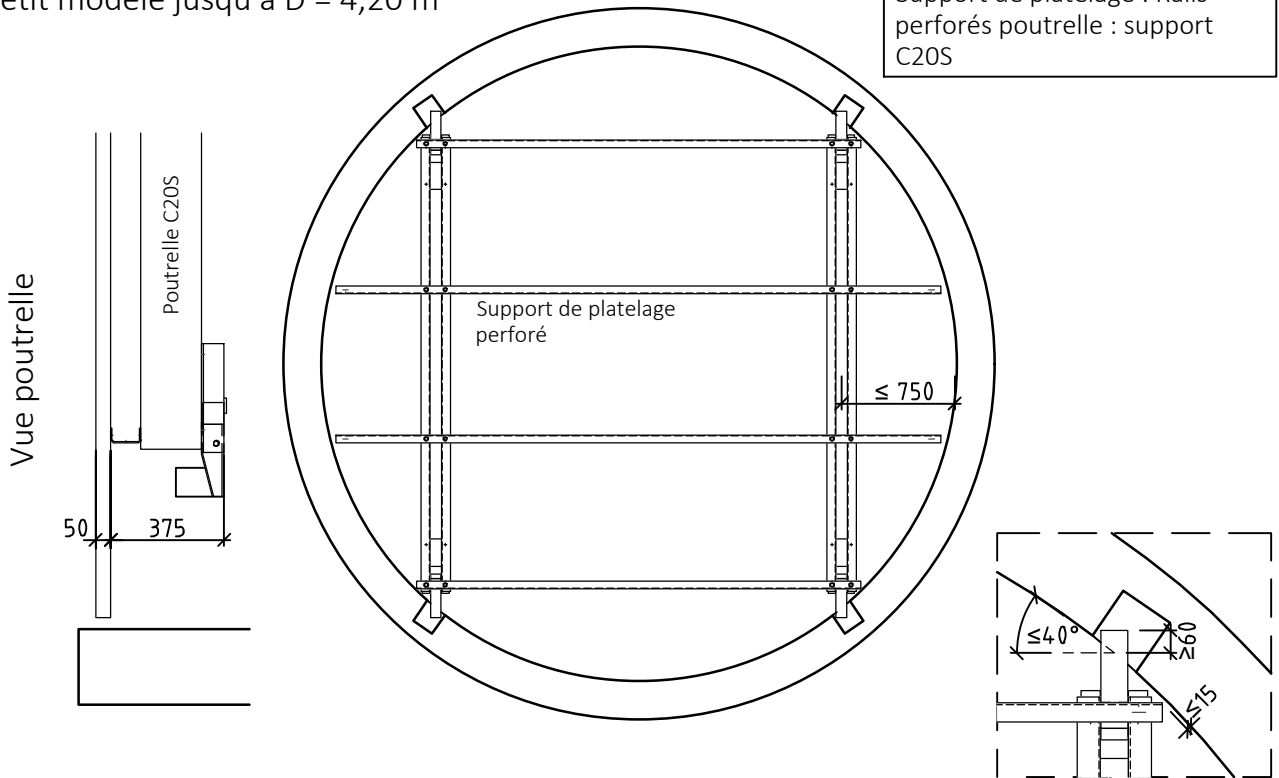


- ① Support de platelage rails perforés
Poutrelle rails perforés
- ② Support de platelage support C20S
Poutrelle rails perforés
- ③ Support de platelage rails perforés
Poutrelle support C20S

10 Plateformes de levage pour regards circulaires

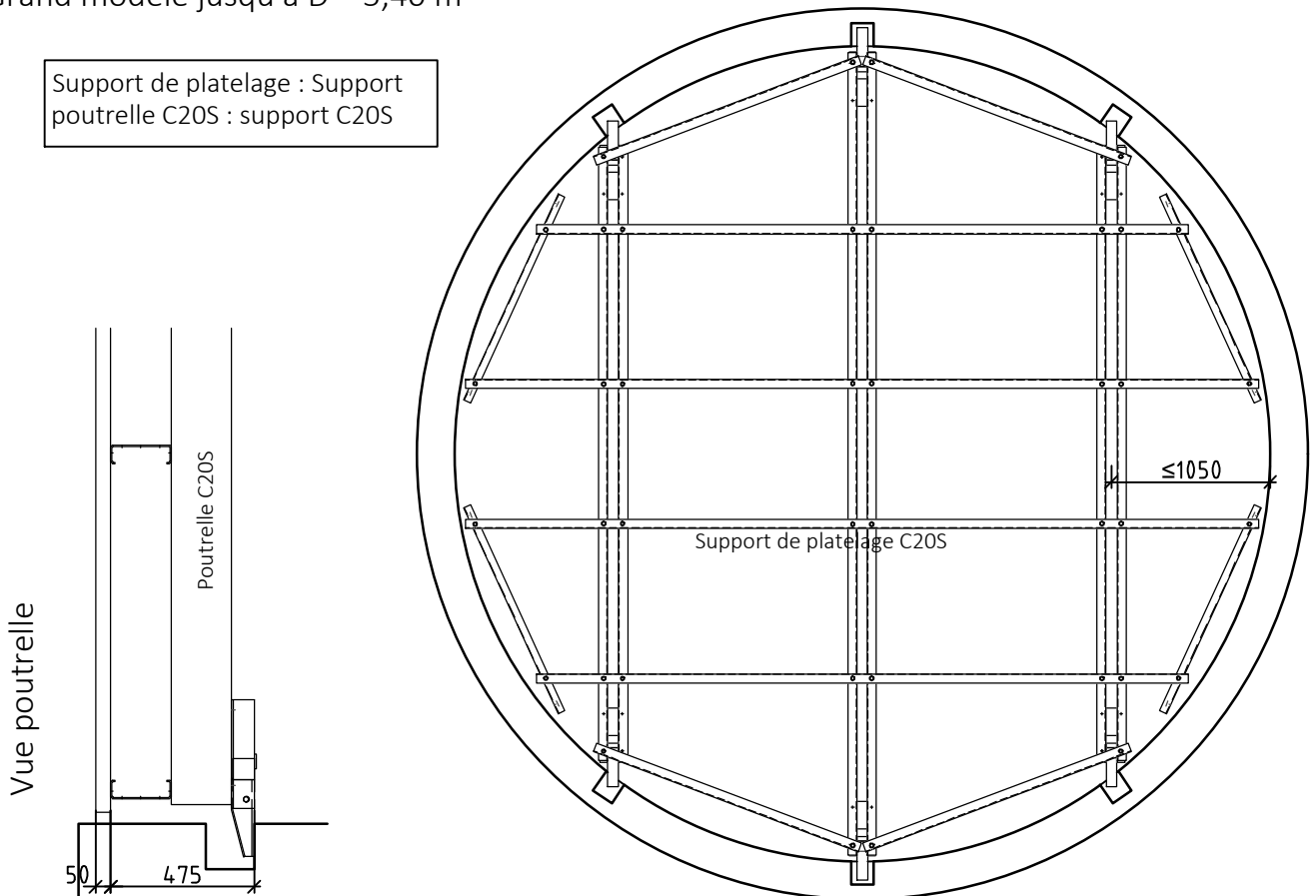
Petit modèle jusqu'à D = 4,20 m

Support de platelage : Rails perforés
poutrelle : support C20S



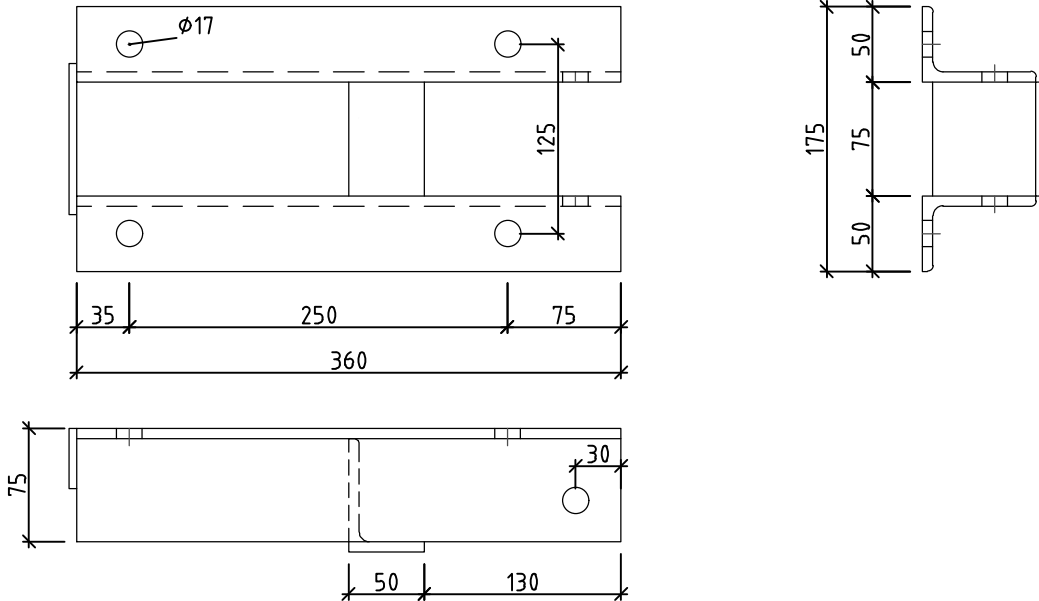
Grand modèle jusqu'à D = 5,40 m

Support de platelage : Support poutrelle C20S : support C20S

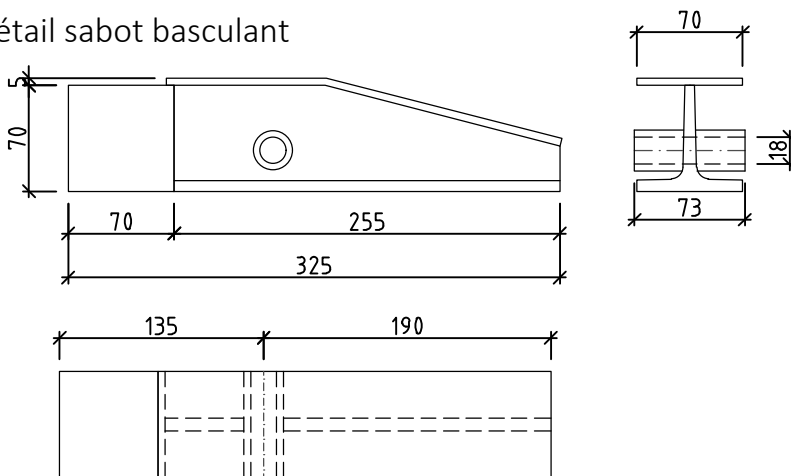


11 Pièces constitutives

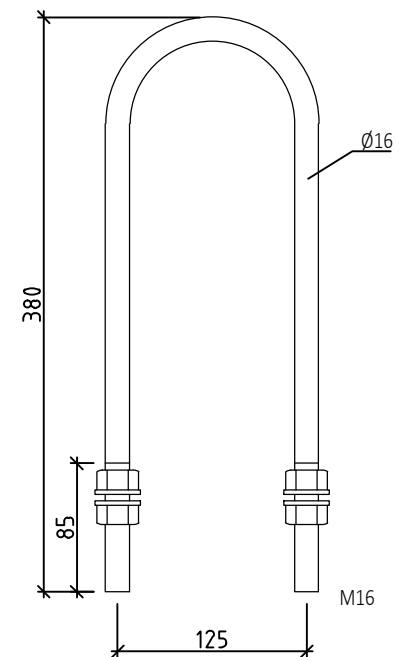
Détail logement de sabot



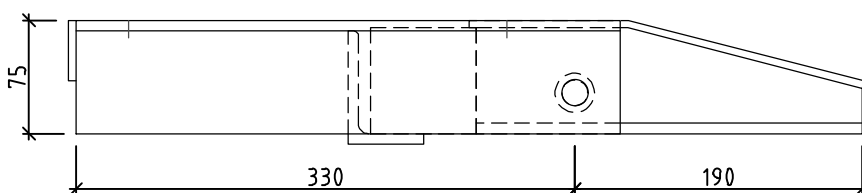
Détail sabot basculant



Crochet de grue n° de pièce 725200



Jeu de sabot basculant n° de pièce 926500





LE COFFRAGE



**NOE-Schaltechnik
Georg Meyer-Keller GmbH + Co. KG**

Kuntzestr. 72, 73079 Suessen, Allemagne
T +49 7162 13-1
F +49 7162 13-288
info@noe.de
www.noe.de
www.noeplast.com

**NOE-France – Technique de Coffrage
Depot Central**

7 rue Maurice Bellonte, 02100 Saint Quentin, France
T +33 3 23 05 21 12
F +33 3 23 05 21 13
info@noefrance.fr
www.noefrance.fr
www.noeplast.com

Autriche

NOE Schaltechnik
www.noe-schaltechnik.at
noe@noe-schaltechnik.at

Belgique

NOE Bekistingtechniek N.V.
www.noe.be
info@noe.be

Pays-Bas

NOE Bekistingtechniek B.V.
www.noe.nl
info@noe.nl

Pologne

NOE PL Sp. Zo.o.
www.noe.pl
noe@noe.pl

Suisse

NOE Schaltechnik
www.noe.ch
info@noe.ch