

Zweitausfertigung

Deutsches
Institut
für
Bautechnik

DIBt

**Allgemeine
bauaufsichtliche
Zulassung/
Allgemeine
Bauartgenehmigung**

Zulassungsstelle für Bauprodukte und Bauarten

Bautechnisches Prüfamt

Eine vom Bund und den Ländern
gemeinsam getragene Anstalt des öffentlichen Rechts
Mitglied der EOTA, der UEAtc und der WFTAO

Datum:

Geschäftszeichen:

10.04.2018

I 37.1-1.8.312-7/18

Nummer:

Z-8.312-918

Geltungsdauer

vom: **2. Mai 2018**

bis: **2. Mai 2023**

Antragsteller:

NOE-Schaltechnik

Georg Meyer-Keller GmbH & Co. KG

Kuntzestraße 72

73079 Süssen

Gegenstand dieses Bescheides:

Baustützen aus Aluminium mit Ausziehvorrichtung "NOEprop" der Stützenklassen D55, E40 und T30

Der oben genannte Regelungsgegenstand wird hiermit allgemein bauaufsichtlich zugelassen und genehmigt.

Dieser Bescheid umfasst sieben Seiten und zehn Anlagen.

Der Gegenstand ist erstmals am 2. April 2008 allgemein bauaufsichtlich zugelassen worden.

DIBt

I ALLGEMEINE BESTIMMUNGEN

- 1 Mit diesem Bescheid ist die Verwendbarkeit bzw. Anwendbarkeit des Regelungsgegenstandes im Sinne der Landesbauordnungen nachgewiesen.
- 2 Dieser Bescheid ersetzt nicht die für die Durchführung von Bauvorhaben gesetzlich vorgeschriebenen Genehmigungen, Zustimmungen und Bescheinigungen.
- 3 Dieser Bescheid wird unbeschadet der Rechte Dritter, insbesondere privater Schutzrechte, erteilt.
- 4 Dem Verwender bzw. Anwender des Regelungsgegenstandes sind, unbeschadet weiter gehender Regelungen in den "Besonderen Bestimmungen", Kopien dieses Bescheides zur Verfügung zu stellen. Zudem ist der Verwender bzw. Anwender des Regelungsgegenstandes darauf hinzuweisen, dass dieser Bescheid an der Verwendungs- bzw. Anwendungsstelle vorliegen muss. Auf Anforderung sind den beteiligten Behörden ebenfalls Kopien zur Verfügung zu stellen.
- 5 Dieser Bescheid darf nur vollständig vervielfältigt werden. Eine auszugsweise Veröffentlichung bedarf der Zustimmung des Deutschen Instituts für Bautechnik. Texte und Zeichnungen von Werbeschriften dürfen diesem Bescheid nicht widersprechen, Übersetzungen müssen den Hinweis "Vom Deutschen Institut für Bautechnik nicht geprüfte Übersetzung der deutschen Originalfassung" enthalten.
- 6 Dieser Bescheid wird widerruflich erteilt. Die Bestimmungen können nachträglich ergänzt und geändert werden, insbesondere, wenn neue technische Erkenntnisse dies erfordern.
- 7 Dieser Bescheid bezieht sich auf die von dem Antragsteller gemachten Angaben und vorgelegten Dokumente. Eine Änderung dieser Grundlagen wird von diesem Bescheid nicht erfasst und ist dem Deutschen Institut für Bautechnik unverzüglich offenzulegen.
- 8 Die von diesem Bescheid umfasste allgemeine Bauartgenehmigung gilt zugleich als allgemeine bauaufsichtliche Zulassung für die Bauart.

II BESONDERE BESTIMMUNGEN

1 Regelungsgegenstand und Verwendungs- bzw. Anwendungsbereich

1.1 Zulassungsgegenstand

Zulassungsgegenstand sind die Baustützen "NOEprop" aus Aluminium mit Ausziehvorrichtung in den Stützenklassen nach Tabelle 1. Die minimalen und maximalen Auszugslängen sind Tabelle 1 zu entnehmen.

Tabelle 1: Baustützen aus Aluminium mit Ausziehvorrichtung

Stützenklasse	maximale Auszugslänge l_{\max} [m]	minimale Auszugslänge l_{\min} [m]
D55	5,80	4,00
E40	4,00	2,20
T30	3,00	1,90

Die Baustützen bestehen je nach Stützengröße aus verschiedenen langen, stranggepressten Aluminiumprofilen als Außenrohr sowie aus Spindeln, die aus einer Aluminiumlegierung gefertigt wird. Das Außenrohr wird mit der Spindel über eine "Druckplatte" aus Stahl durch einen Arretierungshaken verbunden.

Die Baustütze "NOEprop" der Stützenklasse T30 ist in Anlage 1 dargestellt.

1.2 Genehmigungsgegenstand

Die Baustützen dürfen als Bauteile von Traggerüsten lotrecht stehend unter lotrechten Lasten, z.B. zur Unterstützung von Deckenschalungen, in wiederholtem Baustelleneinsatz verwendet werden.

2 Bestimmungen für die Baustützen

2.1 Eigenschaften und Zusammensetzung

2.1.1 Allgemeines

Die Baustützen müssen den Angaben der folgenden Abschnitte, den Anlagen und den beim Deutschen Institut für Bautechnik hinterlegten Unterlagen entsprechen.

2.1.2 Werkstoffe

Die Werkstoffe müssen den technischen Regeln nach Tabelle 2 entsprechen, ihre Eigenschaften sind durch Prüfbescheinigungen entsprechend den Angaben in Tabelle 2 zu bestätigen. Die Prüfbescheinigungen für die Aluminiumlegierungen müssen mindestens Angaben zur chemischen Zusammensetzung, Zugfestigkeit R_m , Dehngrenze $R_{p0,2}$ sowie zur Dehnung A beinhalten.

2.2 Herstellung

2.2.1 Eignungsnachweise

Betriebe, die Baustützen nach dieser Zulassung herstellen, müssen nachgewiesen haben, dass sie hierfür geeignet sind.

Für Aluminium-Bauteile gilt dieser Nachweis als erbracht,

- wenn die Qualifizierung von Schweißverfahren und Schweißpersonal nach DIN EN 1090-3:2008-09 erfolgt und für den Betrieb ein Schweißzertifikat mindestens der EXC 2 nach DIN EN 1090-1:2012-02 vorliegt oder

- wenn für den Schweißbetrieb eine Bescheinigung mindestens über die Klasse B nach DIN V 4113:2003-11 vorliegt und dabei durch Verfahrensprüfung die Eignung zur Fertigung der vorgesehenen Schweißverbindungen nachgewiesen ist.

Tabelle 2: Technische Regeln und Bescheinigungen für die Werkstoffe der Baustützen

Bauteil	Werkstoffnummer/ Numerische Bezeichn.	Kurzname	technische Regel	Prüfbescheinigung nach DIN EN 10204: 2005-01
Stützenprofil	Sonderlegierung ^{*)}			3.1
Spindelrohr				
Endplatte	EN AW-6082 T6	EN AW- AlSi1MgMn	DIN EN 755-2: 2016-10	
Hakenprofil	EN AW-6060 T66	EN AW- AlMgSi		
Spindelmutter	5.4203	EN-GJMW- 450-7 (EN-JM1040)	DIN EN 1562: 2012-05	
Schnapp- haken	1.0038	S235JR	DIN EN 10025-2: 2005-04	2.2
Druckplatte				
Schenkel- feder	1.4310	X10CrNi18-8	DIN EN 10270-3: 2012-01	3.1
^{*)} Sonderlegierung beim DIBt hinterlegt				

2.2.2 Kennzeichnung

Die Lieferscheine der Baustützen sind nach den Übereinstimmungszeichen-Verordnungen der Länder zu kennzeichnen.

Zusätzlich sind die Baustützen leicht erkennbar und dauerhaft mit

- dem Großbuchstaben "Ü",
- mindestens der verkürzten Zulassungsnummer "918",
- dem Kennzeichen des jeweiligen Herstellers,
- den letzten zwei Ziffern der Jahreszahl der Herstellung und
- der Stützenklasse

zu kennzeichnen.

Die Kennzeichnung darf nur erfolgen, wenn die Voraussetzungen nach Abschnitt 2.3 erfüllt sind.

2.3 Übereinstimmungsbestätigung

2.3.1 Allgemeines

Die Bestätigung der Übereinstimmung der Baustützen mit den Bestimmungen der von dem Bescheid erfassten allgemeinen bauaufsichtlichen Zulassung muss für jedes Herstellwerk mit einer Übereinstimmungserklärung des Herstellers auf der Grundlage einer werkseigenen Produktionskontrolle und eines Übereinstimmungszertifikates einer hierfür anerkannten Zertifizierungsstelle sowie einer regelmäßigen Fremdüberwachung durch eine anerkannte Überwachungsstelle nach Maßgabe der folgenden Bestimmungen erfolgen.

Für die Erteilung des Übereinstimmungszertifikats und die Fremdüberwachung einschließlich der dabei durchzuführenden Produktprüfungen hat der Hersteller der Baustützen eine hierfür anerkannte Zertifizierungsstelle sowie eine hierfür anerkannte Überwachungsstelle einzuschalten.

Die Übereinstimmungserklärung hat der Hersteller durch Kennzeichnung der Baustützen mit dem Übereinstimmungszeichen (Ü-Zeichen) unter Hinweis auf den Verwendungszweck anzugeben.

Dem Deutschen Institut für Bautechnik ist von der Zertifizierungsstelle eine Kopie des von ihr erteilten Übereinstimmungszertifikats und von der Überwachungsstelle eine Kopie des Überwachungsberichts zur Kenntnis zu geben.

Dem Deutschen Institut für Bautechnik ist auf Verlangen zusätzlich eine Kopie des Erstprüfberichts zur Kenntnis zu geben.

2.3.2 Werkseigene Produktionskontrolle

In jedem Herstellwerk ist eine werkseigene Produktionskontrolle einzurichten und durchzuführen. Unter werkseigener Produktionskontrolle wird die vom Hersteller vorzunehmende kontinuierliche Überwachung der Produktion verstanden, mit der dieser sicherstellt, dass die von ihm hergestellten Baustützen den Bestimmungen der von diesem Bescheid erfassten allgemeinen bauaufsichtlichen Zulassung entsprechen.

Die werkseigene Produktionskontrolle soll mindestens die im Folgenden aufgeführten Maßnahmen einschließen:

- Überprüfung des Ausgangsmaterials:
Es ist zu kontrollieren, ob für die Werkstoffe Prüfbescheinigungen entsprechend Abschnitt 2.1.2 vorliegen und die bescheinigten Prüfergebnisse den Anforderungen entsprechen.

- Kontrolle und Prüfungen, die an den Einzelteilen und am fertigen Produkt durchzuführen sind:

Es sind sinngemäß die Prüfungen nach Tabelle A.2 von DIN EN 16031:2012-09 durchzuführen.

Zusätzlich sind die Maße und Toleranzen des Gewindes der Spindel bei 2 ‰ der hergestellten Spindeln zu überprüfen und mit den Vorgaben zu vergleichen.

Je 1.000 hergestellter Spindeln ist ein "stub-column-test" (Druckversuch an einem kurzen Rohrabschnitt) mit 350 mm langen Gewinderohrabschnitten sowie ein Biegeversuch mit einem speziellen Probekörper (Stützweite 1350 mm, Einzellast in Feldmitte) durchzuführen. Die beim "stub-column-test" gemessene bleibende Verformung darf bei einer Last von 267 kN maximal 0,2 % der Messlänge betragen. Beim Biegeversuch muss die Bruchlast mindestens 23,5 kN betragen. Die Versuche sind entsprechend den beim DIBt hinterlegten Unterlagen durchzuführen und auszuwerten.

Die Ergebnisse der werkseigenen Produktionskontrolle sind aufzuzeichnen und auszuwerten. Die Aufzeichnungen müssen mindestens folgende Angaben enthalten:

- Bezeichnung des Bauprodukts bzw. des Ausgangsmaterials und der Einzelteile
- Art der Kontrolle
- Datum der Herstellung und der Prüfung der Baustützen bzw. des Ausgangsmaterials oder der Einzelteile
- Ergebnis der Kontrollen und Prüfungen und Vergleich mit den Anforderungen
- Unterschrift des für die werkseigene Produktionskontrolle Verantwortlichen.

Die Aufzeichnungen sind mindestens fünf Jahre aufzubewahren und der für die Fremdüberwachung eingeschalteten Überwachungsstelle vorzulegen. Sie sind dem Deutschen Institut für Bautechnik und der zuständigen obersten Bauaufsichtsbehörde auf Verlangen vorzulegen.

Bei ungenügendem Prüfergebnis sind vom Hersteller unverzüglich die erforderlichen Maßnahmen zur Abstellung des Mangels zu treffen. Baustützen, die den Anforderungen nicht entsprechen, sind so zu handhaben, dass Verwechslungen mit übereinstimmenden ausgeschlossen werden. Nach Abstellung des Mangels ist - soweit technisch möglich und zum Nachweis der Mängelbeseitigung erforderlich - die betreffende Prüfung unverzüglich zu wiederholen.

2.3.3 Fremdüberwachung

In jedem Herstellwerk ist die werkseigene Produktionskontrolle durch eine Fremdüberwachung regelmäßig zu überprüfen, mindestens jedoch zweimal jährlich.

Im Rahmen der Fremdüberwachung ist eine Erstprüfung der Baustützen durchzuführen und können auch Proben für Stichprobenprüfungen entnommen werden. Die Probenahme und Prüfungen obliegen jeweils der anerkannten Überwachungsstelle.

Im Rahmen der Fremdüberwachung sind sinngemäß die Prüfungen nach Tabelle A.2 von DIN EN 16031:2012-09 durchzuführen.

Es sind mindestens zwei "stub-column-tests" und zwei Biegeversuche entsprechend Abschnitt 2.3.2 durchzuführen.

Die Ergebnisse der Zertifizierung und Fremdüberwachung sind mindestens fünf Jahre aufzubewahren. Sie sind von der Zertifizierungsstelle bzw. der Überwachungsstelle dem Deutschen Institut für Bautechnik oder der zuständigen obersten Bauaufsichtsbehörde auf Verlangen vorzulegen.

3 Bestimmungen für Planung, Bemessung und Ausführung

3.1 Planung und Bemessung

Bei Verwendung der Baustützen in Traggerüsten sind die einwirkenden Lasten nach DIN EN 12812:2008-12 unter Berücksichtigung der "Anwendungsrichtlinie für Traggerüste nach DIN EN 12812"¹ zu ermitteln.

Die charakteristischen Werte der Tragfähigkeit, entsprechend der Klassifizierung von DIN EN 16031:2012-09 nach den nominellen charakteristischen Tragfähigkeiten, sind Tabelle 3 zu entnehmen. Die Beanspruchbarkeiten (Bemessungswert der Tragfähigkeit) sind durch Division der charakteristischen Werte $R_{y,k}$ durch $\gamma_M = 1,1$ zu berechnen.

Die Werte der Tabelle 3 gelten nur für Baustützen, die vertikale Lasten planmäßig mittig über die Endplatten erhalten. Bei Abweichung davon ist ein Nachweis im Einzelfall zu führen.

Die charakteristischen Tragfähigkeiten in Abhängigkeit von der Auszugslänge und der Aufstellvariante (Außenrohr unten oder Spindel unten) sind Anlage 10 zu entnehmen.

Tabelle 3: Charakteristischer Wert der Tragfähigkeit

Stützenklasse	charakteristischer Wert der Tragfähigkeit $R_{y,k}$
T30	102,0 kN
E40	51,0 kN
D55	34,0 kN

3.2 Ausführung

Für die Verwendung der Baustützen gilt die Aufbau- und Verwendungsanleitung des Herstellers.

Die Baustützen "NOEprop" dürfen mit dem Innenrohr oder mit dem Außenrohr nach unten eingebaut werden.

¹

"Anwendungsrichtlinie für Traggerüste nach DIN EN 12812":2009-08, veröffentlicht in den DIBt-Mitteilungen Heft 6/2009, Seiten 227-230

Allgemeine bauaufsichtliche Zulassung/
Allgemeine Bauartgenehmigung

Nr. Z-8.312-918

Seite 7 von 7 | 10. April 2018

Die Stützen sind so aufzustellen, dass die Fußplatten mit ihrer ganzen Fläche aufliegen. Die Stützen sind am Kopf seitlich unverschieblich zu halten.

Es ist sicherzustellen, dass die der statischen Berechnung zu Grunde liegenden Randbedingungen der Systemannahmen nach DIN EN 16031:2012-09 eingehalten werden.

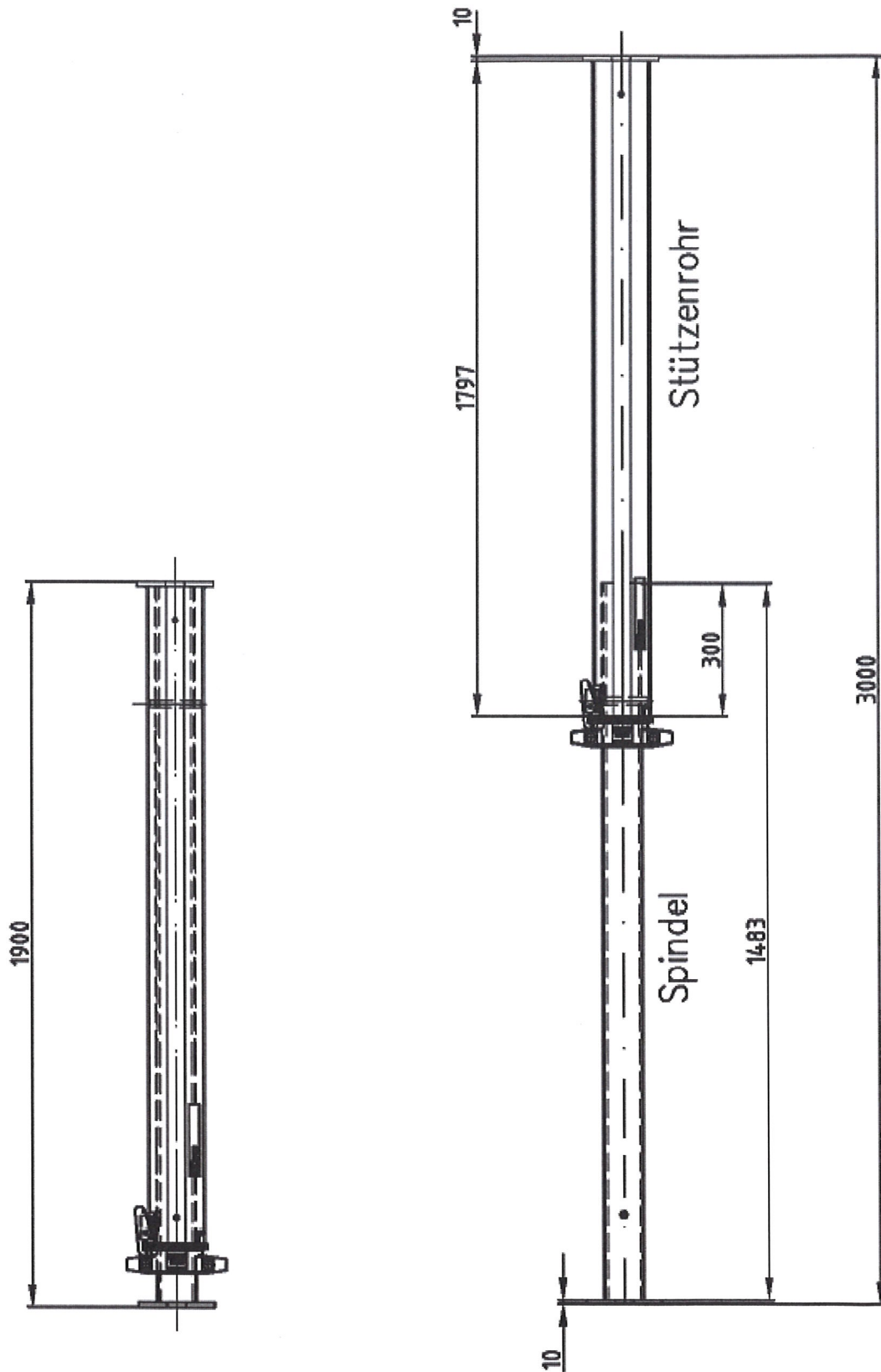
4 Bestimmungen für Nutzung, Unterhalt und Wartung

Alle Stützteile müssen vor dem Einbau auf ihre einwandfreie Beschaffenheit überprüft werden. Beschädigte Stützen dürfen nicht weiterverwendet werden.

Andreas Schult
Referatsleiter

Beglaubigt

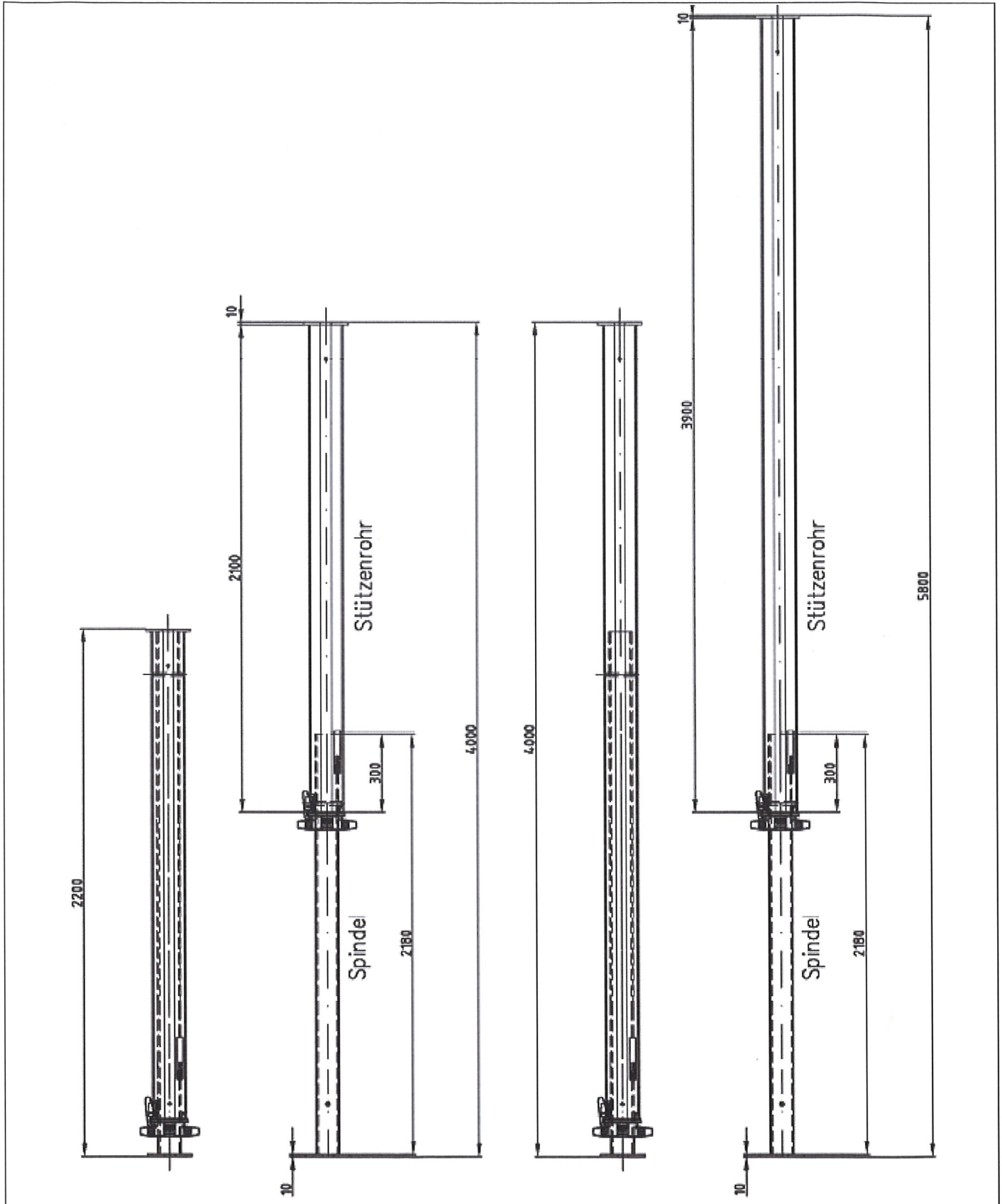




Baustützen aus Aluminium mit Ausziehvorrichtung "NOEprop" der Stützenklassen D55, E40 und T30

NOEprop Stütze komplett 1900 - 3000

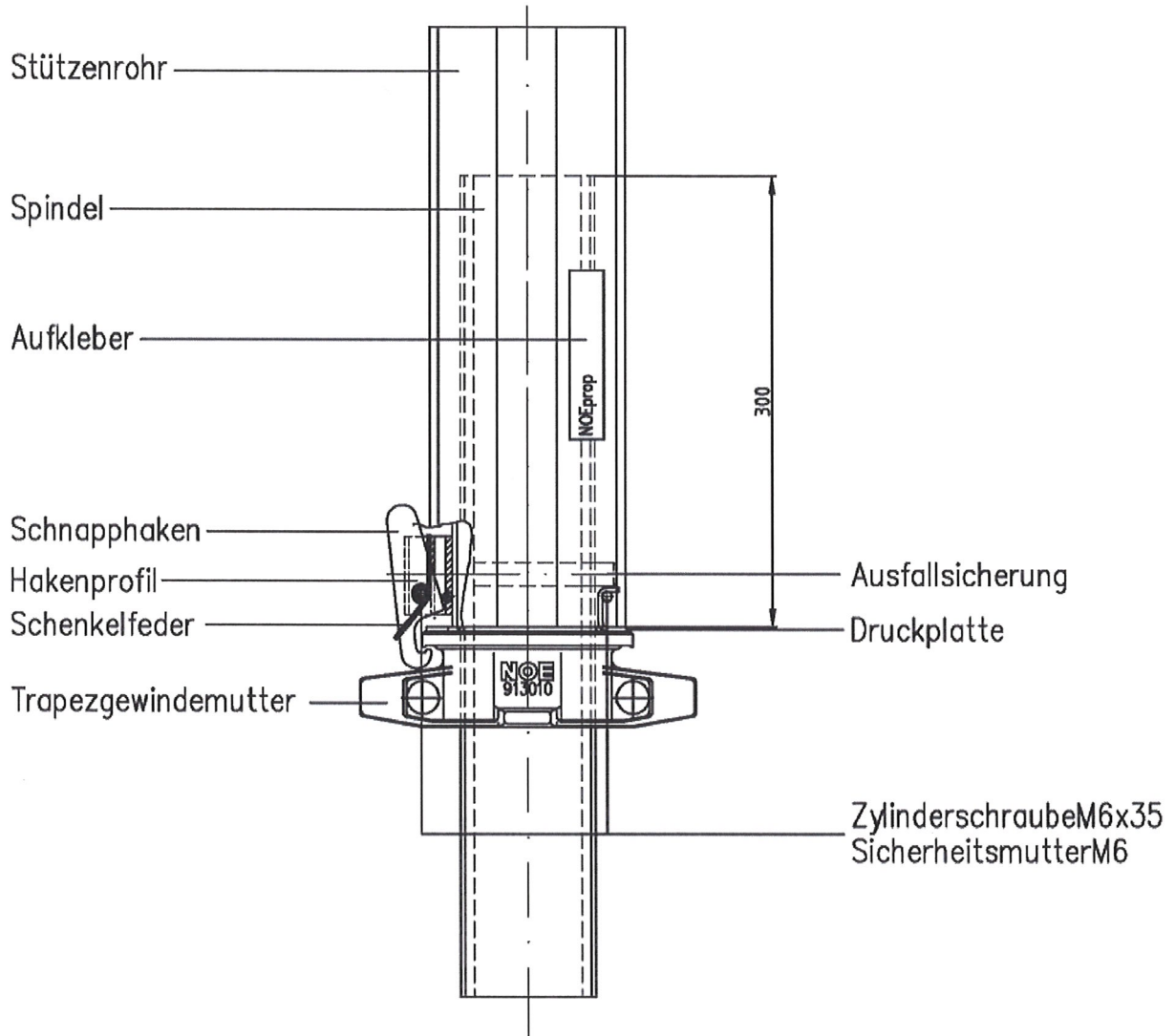
Anlage 1



Baustützen aus Aluminium mit Ausziehvorrichtung "NOEprop" der Stützenklassen D55, E40 und T30

NOEprop Stütze komplett 2200 – 4000 / 4000 – 5800

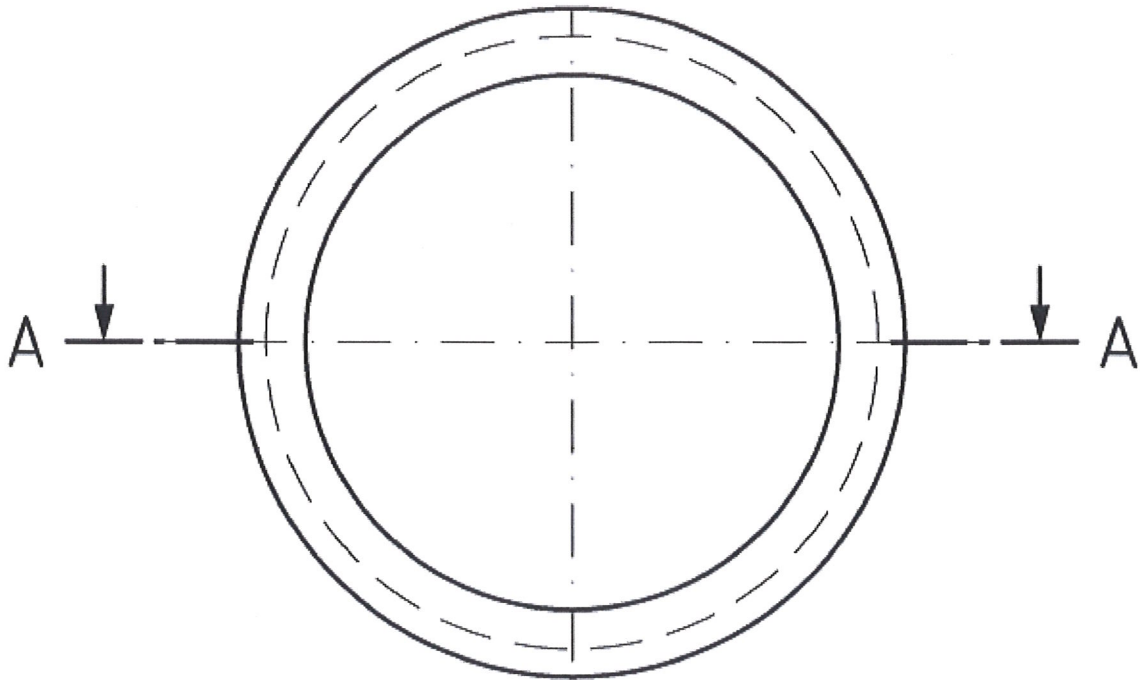
Anlage 2



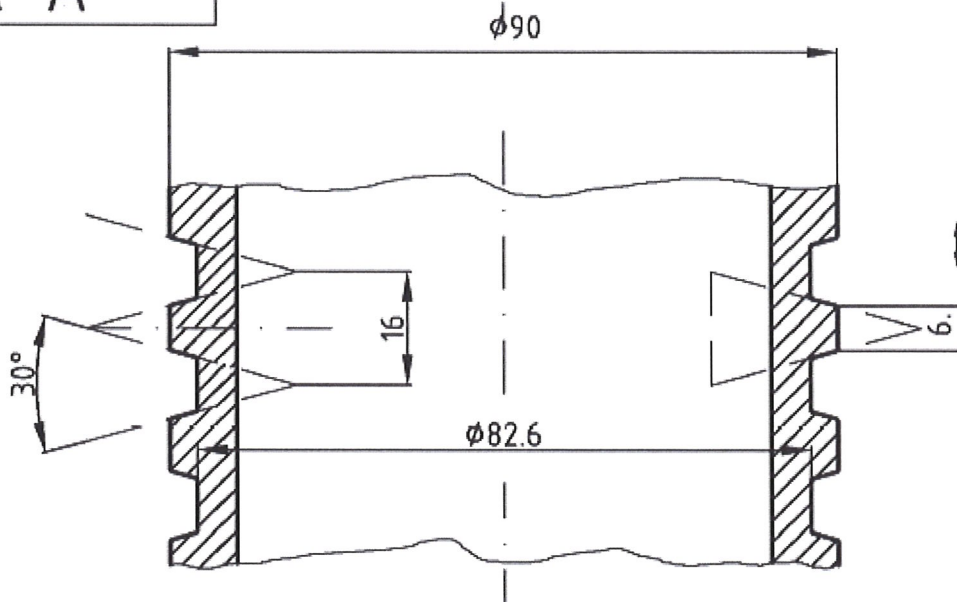
Baustützen aus Aluminium mit Ausziehvorrichtung "NOEprop" der Stützenklassen D55, E40 und T30

Anlage 3

NOEprop – Detail



A-A



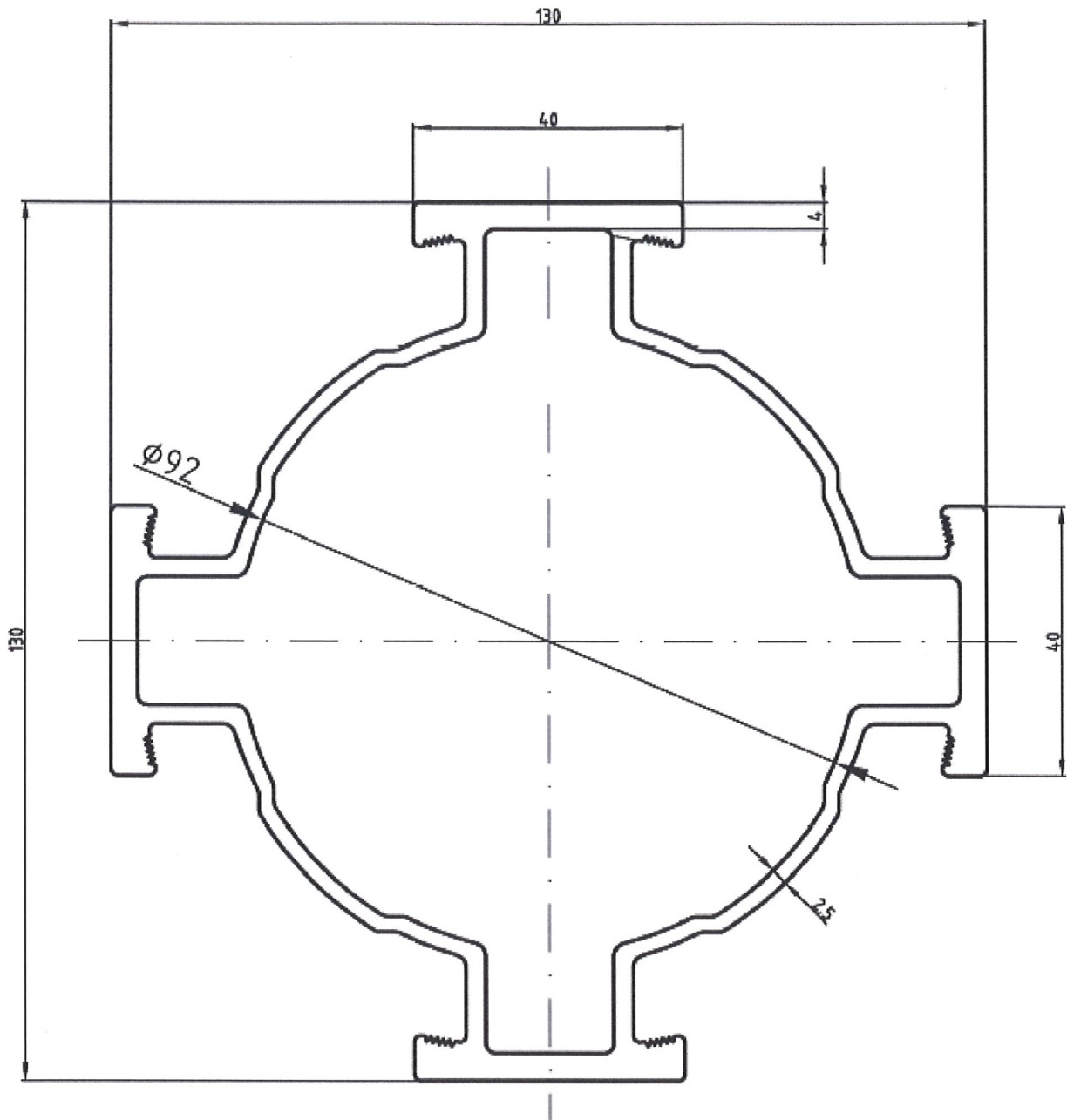
Tr 90x32 P16

Werkstoff:
Aluminium

Baustützen aus Aluminium mit Ausziehvorrichtung "NOEprop" der Stützenklassen D55, E40 und T30

NOEprop – Spindelprofil

Anlage 4

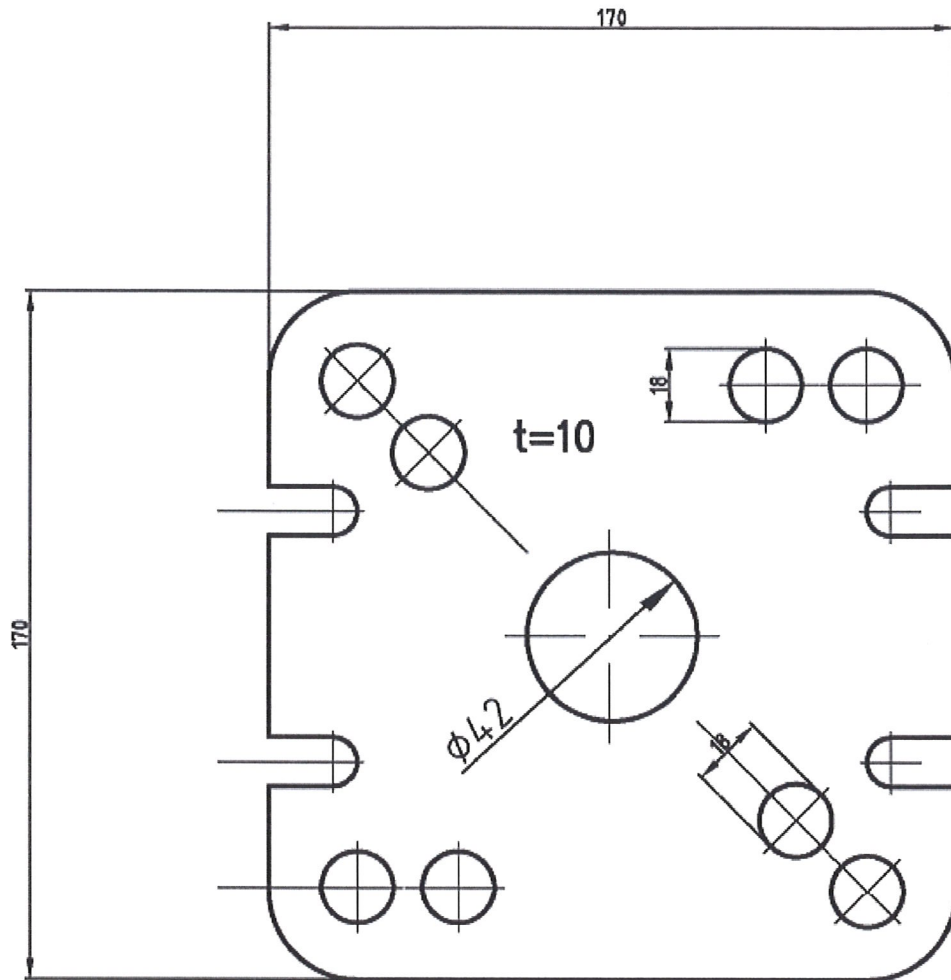


Werkstoff:
Aluminium

Baustützen aus Aluminium mit Ausziehvorrichtung "NOEprop" der Stützenklassen D55, E40 und T30

NOEprop – Stützenprofil

Anlage 5

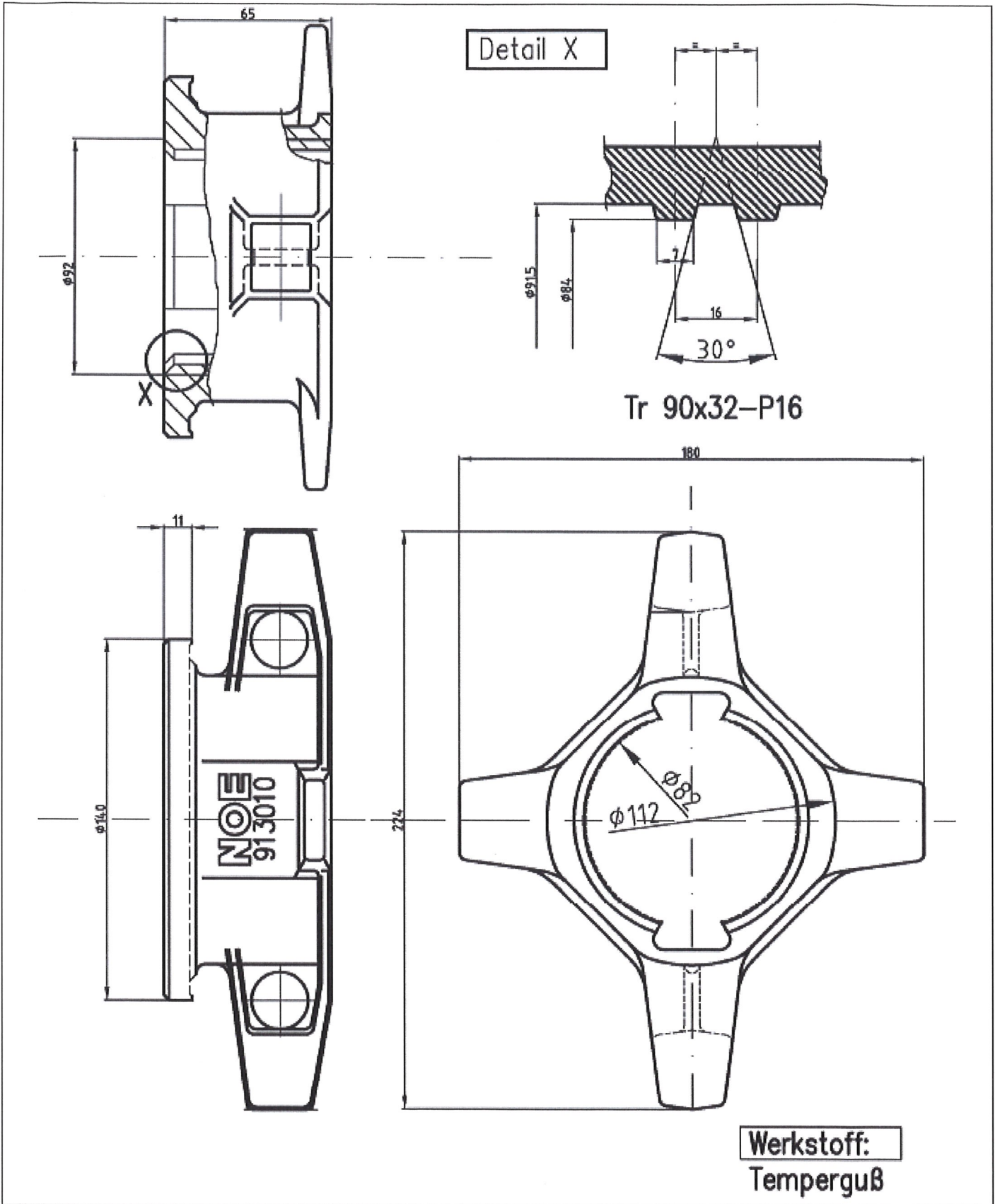


Werkstoff:
Aluminium

Baustützen aus Aluminium mit Ausziehvorrichtung "NOEprop" der Stützenklassen D55, E40 und T30

NOEprop – Kopf- bzw. Fußplatte

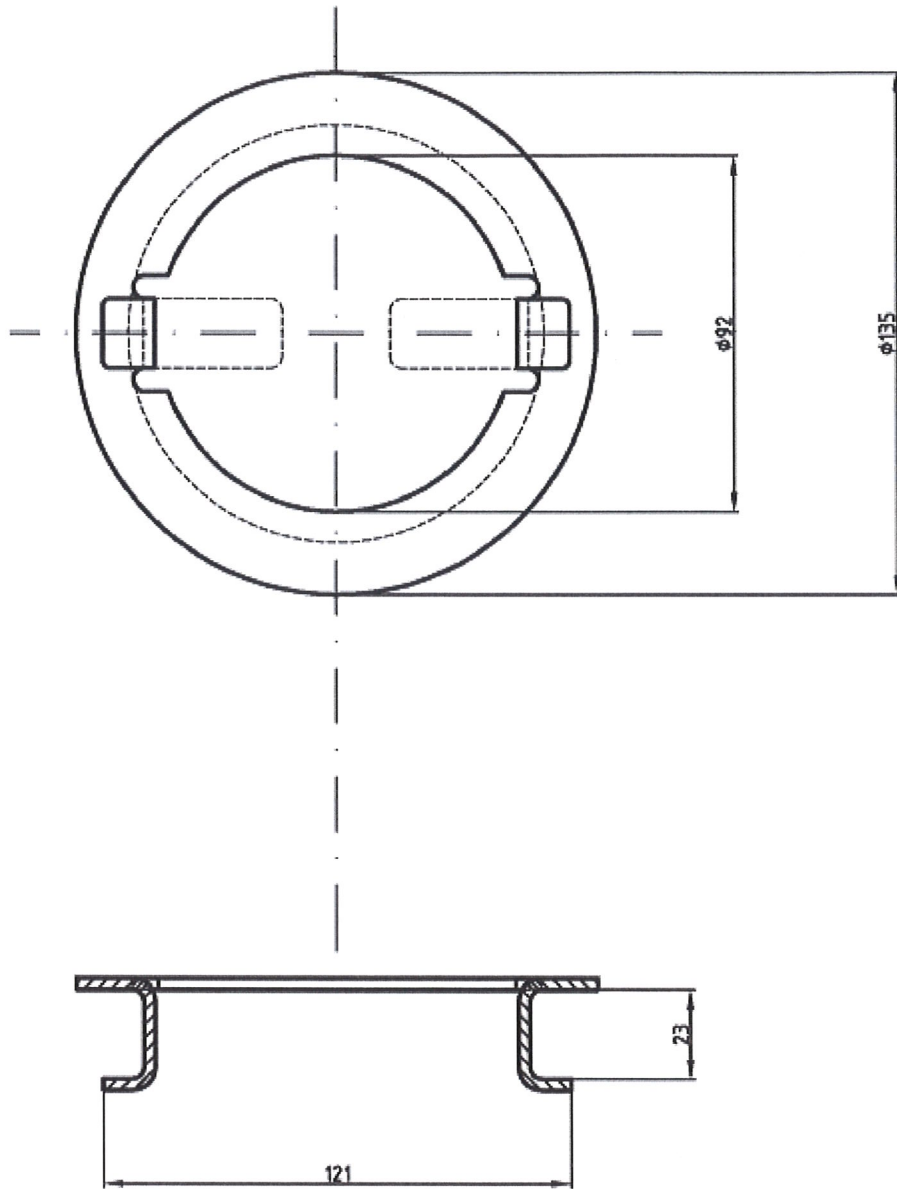
Anlage 6



Baustützen aus Aluminium mit Ausziehvorrichtung "NOEprop" der Stützenklassen D55, E40 und T30

NOEprop – Trapezgewindemutter

Anlage 7



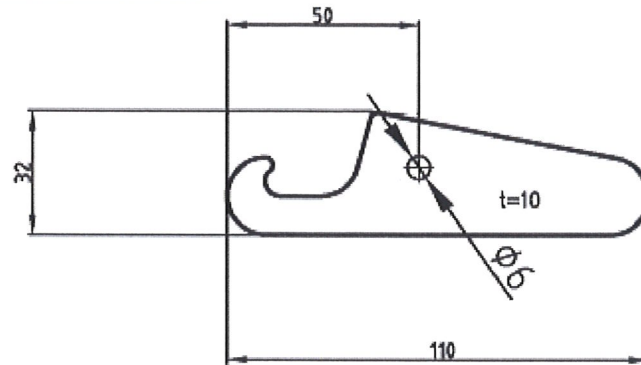
Werkstoff:
Stahl

Baustützen aus Aluminium mit Ausziehvorrichtung "NOEprop" der Stützenklassen D55, E40 und T30

NOEprop – Druckplatte

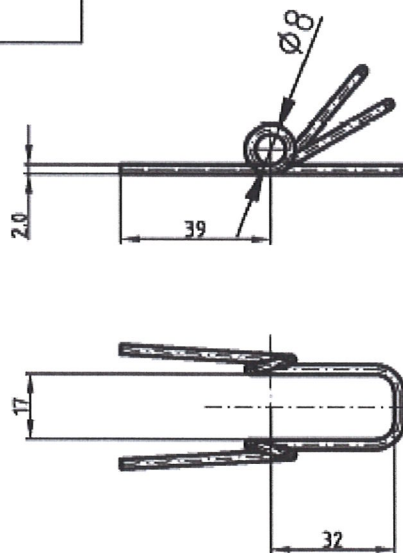
Anlage 8

Schnapphaken



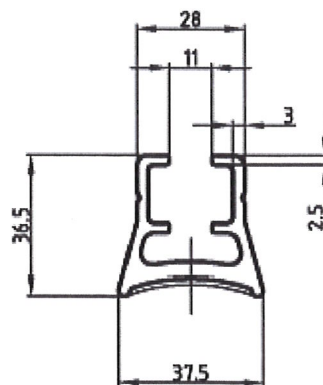
Werkstoff:
 Stahl

Schenkelfeder



Werkstoff:
 Federstahl

Hakenprofil



Werkstoff:
 Aluminium

Baustützen aus Aluminium mit Ausziehvorrichtung "NOEprop" der Stützenklassen D55, E40 und T30

NOEprop – Schnapphaken / Schenkelfeder / Hakenprofil

Anlage 9

Stützen- klasse	T30		E40		D55	
	NOEprop 300		NOEprop 400		NOEprop 580	
	Außenrohr unten	Spindel unten	Außenrohr unten	Spindel unten	Außenrohr unten	Spindel unten
Auszugs- länge [m]	$F_{y,k}$ [kN]	$F_{y,k}$ [kN]	$F_{y,k}$ [kN]	$F_{y,k}$ [kN]	$F_{y,k}$ [kN]	$F_{y,k}$ [kN]
1,9	231,3	265,0				
2	214,5	259,7				
2,1	197,8	254,4				
2,2	182,3	247,7	229,8	266,6		
2,3	170,6	236,4	213,2	257,1		
2,4	158,9	225,2	196,5	247,5		
2,5	149,7	213,2	179,9	237,8		
2,6	142,9	200,3	163,2	228,2		
2,7	136,1	187,3	150,3	216,0		
2,8	126,6	169,8	141,4	201,1		
2,9	116,0	150,8	132,3	186,1		
3	105,4	131,8	123,3	171,3		
3,1			114,3	156,4		
3,2			106,1	142,9		
3,3			98,0	129,4		
3,4			89,9	115,8		
3,5			81,8	102,3		
3,6			75,2	92,1		
3,7			70,5	85,3		
3,8			65,8	78,5		
3,9			61,1	71,8		
4			56,3	65,0	132,8	123,4
4,1					125,2	118,1
4,2					117,6	112,9
4,3					110,1	107,7
4,4					102,6	102,5
4,5					95,4	97,2
4,6					88,4	91,9
4,7					81,5	86,5
4,8					74,7	81,2
4,9					67,8	75,9
5					63,7	71,6
5,1					59,4	67,3
5,2					55,3	63,0
5,3					51,2	58,9
5,4					47,7	55,1
5,5					44,9	51,8
5,6					42,2	48,3
5,7					39,4	45,0
5,8					36,6	41,7

Baustützen aus Aluminium mit Ausziehvorrichtung "NOEprop" der Stützenklassen D55, E40 und T30

NOEprop – Auszugsabhängige, charakteristische Stützenlasten

Anlage 10