

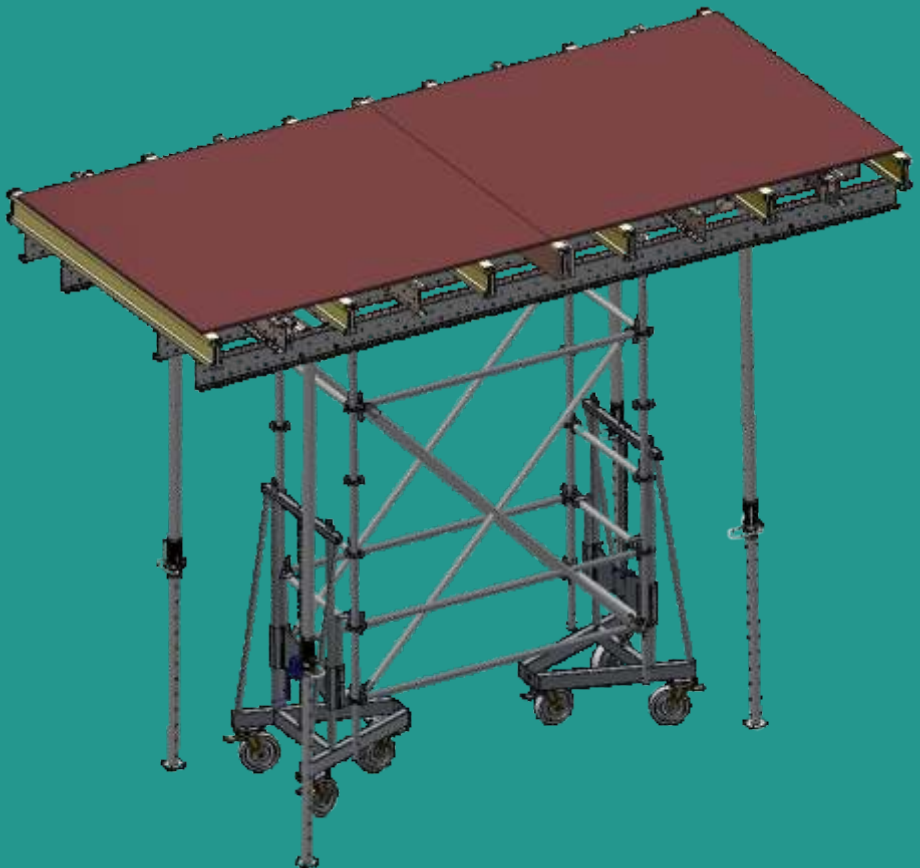


DIE SCHALUNG

NOE[®] table Umsetzwagen

Stand: 07.2019




Betriebsanleitung NOEtable Umsetzwagen
Operating Instructions NOEtable trolley
Notice d'utilisation chariot NOEtable



Inhalt

Produktbeschreibung	3
Technische Daten:	3
Typenschild	3
Prüfplakette	4
Maßnahmen vor dem Gebrauch	4
Anwendung	4
Zahnstangenwinde	5
Aufbau und Verwendung	6
Anwendung	11
Unterschiedliche Gerüsteinheiten	12
Prüfung	16
EG-Konformitätserklärung	17

Legende:

	Achtung!
	Hinweis
	Sichtkontrolle

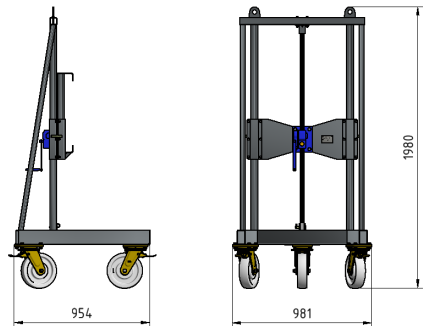
Lesen und beachten Sie die Betriebsanleitung. Bewahren Sie die Betriebsanleitung für die zukünftige Verwendung am Einsatzort an leicht erreichbarer Stelle so auf, dass sie jederzeit eingesehen werden kann.

Produktbeschreibung

Der NOEtable Umsetzwagen ist ein fahrbares Gestell mit 3 Lenkrollen und Feststellbremse sowie einer Zahnstangenwinde zum Anheben der Last.

Technische Daten:

Teile-Nr.: 867120
 Max. Tragfähigkeit: 1000 kg
 Hubweg: 1200mm
 Eigengewicht: 98 kg



- Veränderungen an den Produkten dürfen nicht vorgenommen werden.
NOE übernimmt hierfür keine Haftung
- Reparaturen dürfen nur vom Hersteller durchgeführt werden

Typenschild

Kennzeichnung des Typenschildes:

 	
NOE®table Umsetzwagen	
Teil-Nr. Part no. 867120	Baujahr Construction year
Hubweg lifting height	1150 mm
max. Tragfähigkeit max. Load Capacity	1000 kg
Betriebsanleitung beachten! Observe the operating instruction! NOE-Schaltechnik Kuntzstr. 72, 73079 Süssen, Germany	

Prüfplakette



Bei fehlender oder unleserlicher Prüfplakette darf der NOEtable Umsetzwagen nicht eingesetzt werden. Eine Prüfung und Neuplakettierung muss veranlasst werden.

Maßnahmen vor dem Gebrauch

Vor dem Gebrauch sind die Umsetzwagen auf Beschädigungen zu überprüfen.

Beschädigte Umsetzwagen, die nachfolgende Mängel aufweisen, sind sofort aus dem Verkehr zu bringen.



- Risse an Schweißnähten
- verformte Profile
- deformierte Kranöse
- defekte Räder
- defekte Zahnstangenwinde

Anwendung

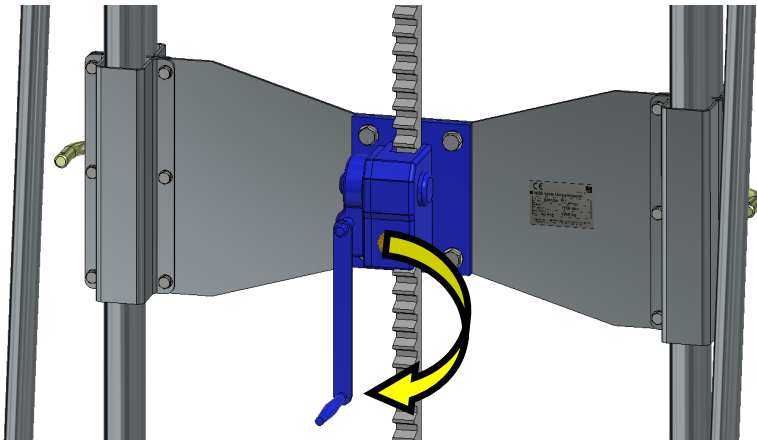
Der NOE Umsetzwagen ist ein Hebezeug und dient zum Ein- und Ausschalen von Deckentischen NOEtable. Zwei Umsetzwagen bilden hierbei gemeinsam mit dem NOE AR Gerüst eine Fahreinheit, die es ermöglicht, den Deckentisch zu rangieren.



- Die NOE Umsetzwagen dürfen nur für die angegebenen Traglasten eingesetzt werden
- NOE Umsetzwagen sind nur für den Einsatz mit Deckentischen NOEtable vorgesehen. Eine andere Verwendung ist vorher mit dem Hersteller abzustimmen.
- Die maximale Höhe der Fahreinheit darf 5,75 m nicht überschreiten.
- Es dürfen sich keine unbefugten Personen unter den schwebenden Lasten aufhalten

Zahnstangenwinde

Die Zahnstangenwinde ist bis zu einer Last von 1t zulässig und dient zum Heben und Senken der Last.

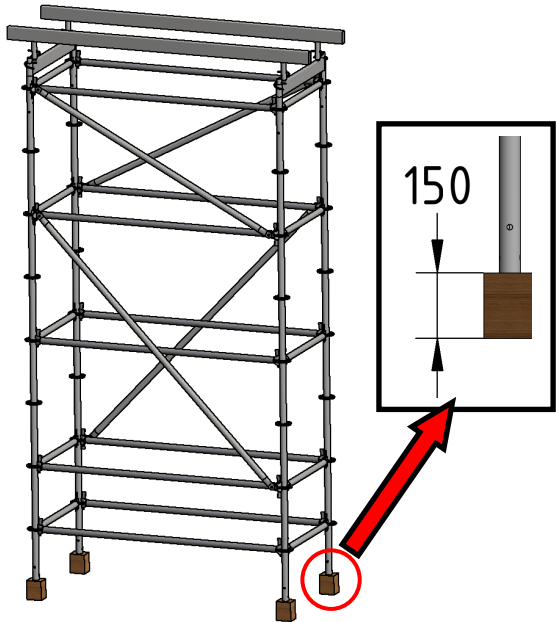


Durch drehen der Kurbel im Uhrzeigersinn wird die Last angehoben und entgegengesetzt herabgelassen. Siehe hierzu auch die Betriebsanleitung des Herstellers COLUMBUS McKINNON.

Aufbau und Verwendung



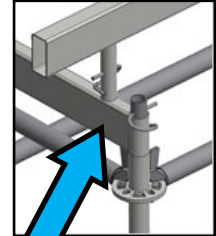
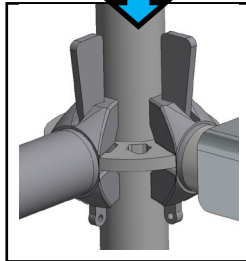
Gerüst auf Holzklötze aufbauen, diese müssen min. 150mm hoch sein.
Keine Spindel als Unterlage verwenden.





Beim Gerüst Aufbau ist unbedingt auf folgendes zu achten.

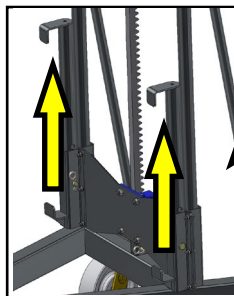
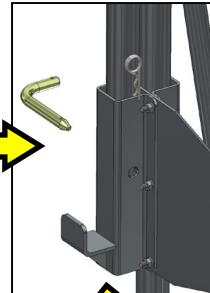
Keile in Schlösser einschlagen



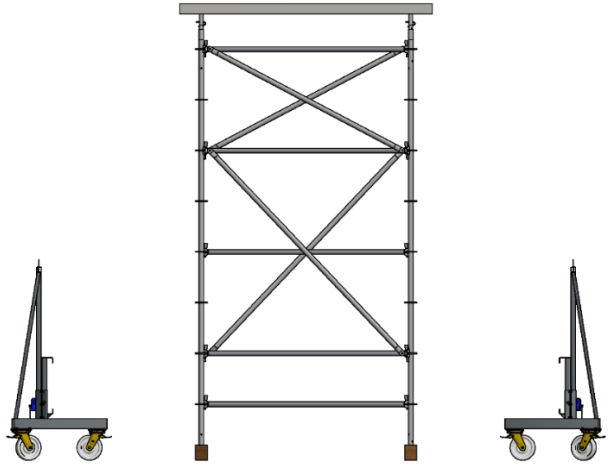
Längs- und Querträger mit Fallstecker sichern



Vor dem Einfahren in das Gerüst Halter ausfahren, dazu Federstecker und Bolzen entfernen und anschließend wieder anbringen. Hubeinrichtung bis nach unten auf Anschlag fahren.

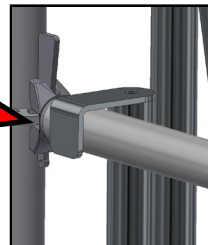
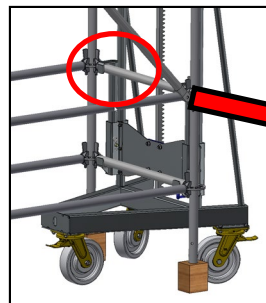
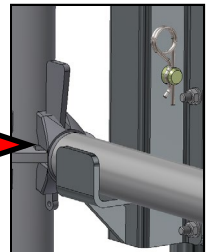
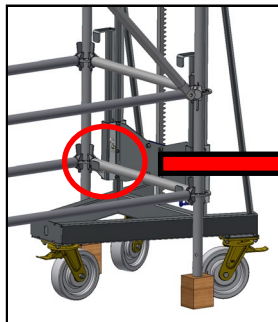


Hubwagen links und rechts
mittig vom Gerüst
positionieren.



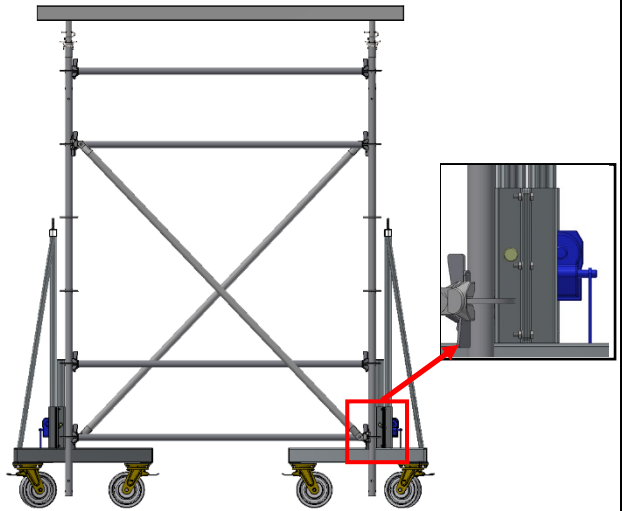
**NOEtable Umsetzwagen am
AR-Gerüst befestigen**

Nach dem Einfahren in das
Gerüst Hubhöhe anpassen bis
zum Unteren Rohr und das
Obere Rohr mit Halter
sichern.

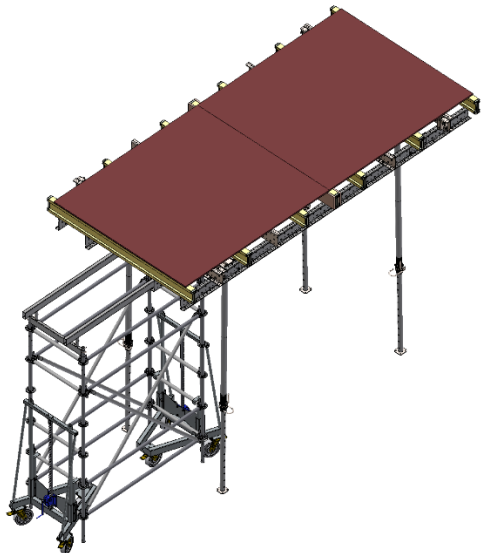


NOEtable Umsetzwagen mit Gerüst verfahren

Holzklötze vor jedem verfahren entfernen, sowie Deckentisch bis auf Anschlag herablassen.



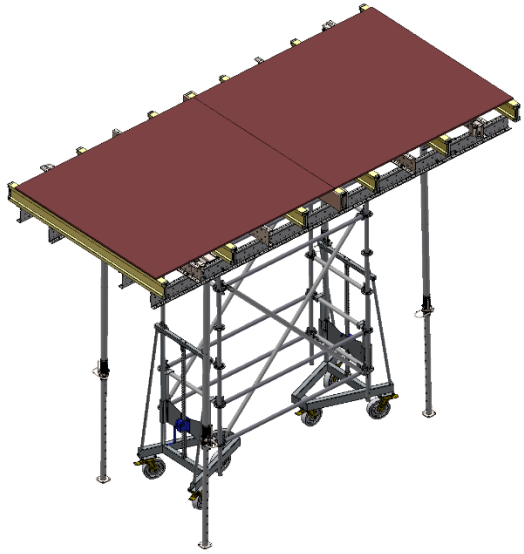
NOEtable Umsetzwagen unter den Deckentisch fahren.




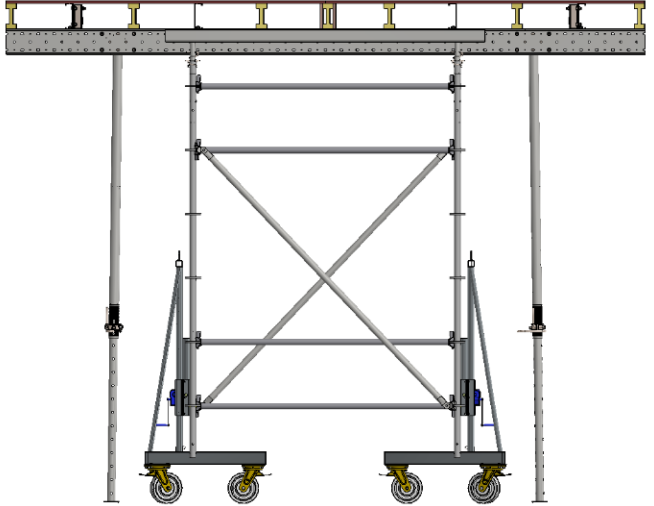

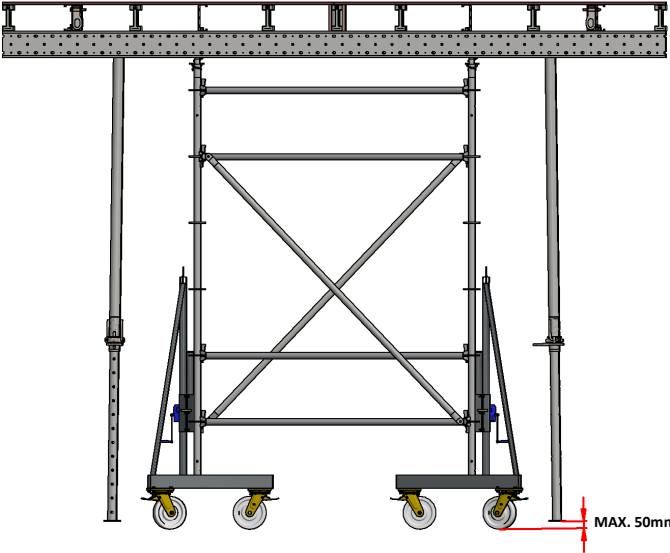
NOEtable Umsetzwagen positionieren



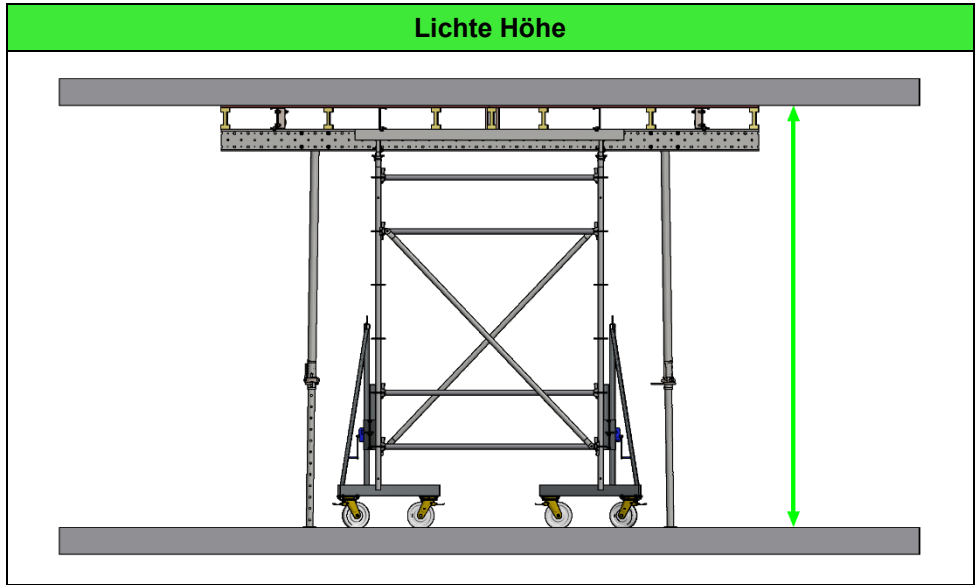
Darauf achten, dass die
Fahreinheit allseitig mittig
unter dem Deckentisch steht.



Anwendung

<p>Fahreinheit anheben</p> <p>Mittels der Zahnstangenwinden das AR-Gerüst anheben bis dieses am Deckentisch anliegt.</p> <p style="text-align: center;">  </p> <p>Beide Zahnstangenwinden müssen gleichzeitig bedient werden.</p>	
<p>Verfahren von Deckentischen</p> <p style="text-align: center;">  </p> <p>Beim Verfahren von Deckentischen ist darauf zu achten, dass sich die Stützen am Deckentisch maximal 50 mm über dem Boden befinden. Während dieses Vorgangs muss die Stabilität und Sicherheit des Wagens immer gewährleistet sein.</p>	 <p style="text-align: right;">MAX. 50mm</p>

Unterschiedliche Gerüsteinheiten

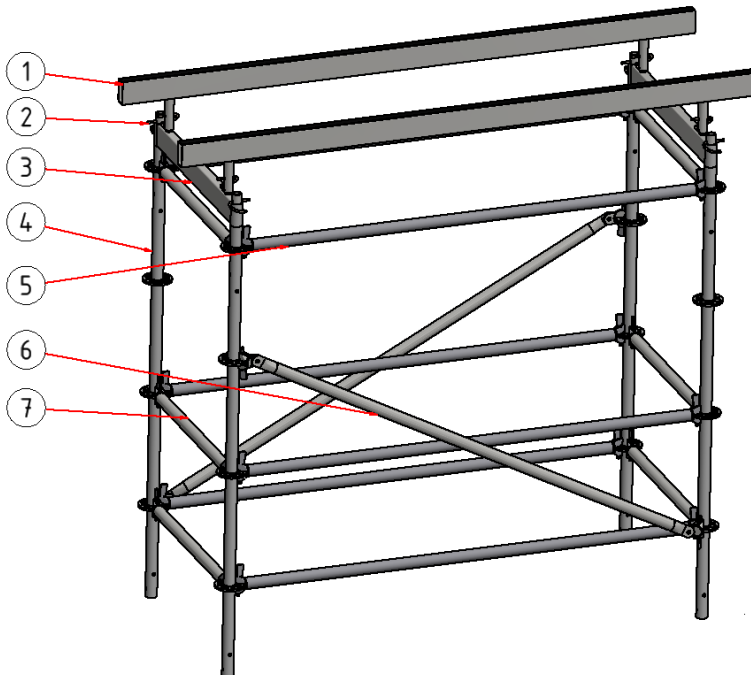


Aufbau AR-Gerüst Typ 1

(siehe hierzu auch AuV AR-Gerüst)

Pos.:	St.:	Bezeichnung:	Teile-Nr.:	Gewicht/St.:	Gesamtgewicht:
1	2	AR-Längsträger	867121	17,5kg	190kg
2	8	Fallstecker	890834	0,12kg	
3	2	AR-Querträger	867122	6,7kg	
4	4	AR-Stiel 2m	868003	10,6kg	
5	6	O-Riegel 2,07 m	868110	8,2kg	
6	2	Diagonale 2,20m	868218	10,5kg	
7	6	O-Riegel 0,9 m	868104	4kg	

Lichte Höhe 2,7m bis 3,75m

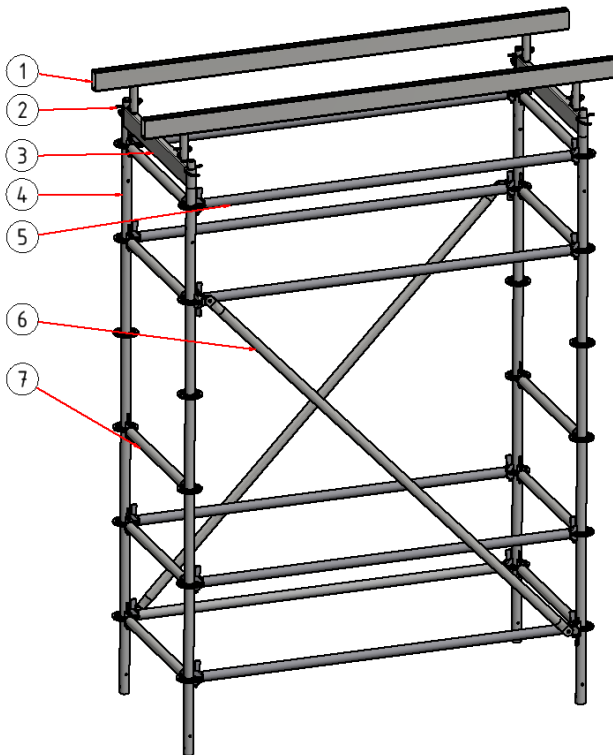


Aufbau AR-Gerüst Typ 2

(siehe hierzu auch AuV AR-Gerüst)

Pos.:	St.:	Bezeichnung:	Teile-Nr.:	Gewicht/St.:	Gesamtgewicht:
1	2	AR-Längsträger	867121	17,5kg	245kg
2	8	Fallstecker	890834	0,12kg	
3	2	AR-Querträger	867122	6,7kg	
4	4	AR-Stiel 3m	868005	15,1kg	
5	8	O-Riegel 2,07 m	868110	8,2kg	
6	2	Diagonale 2,81m	868205	12,7kg	
7	10	O-Riegel 0,9 m	868104	4kg	

Lichte Höhe 3,7m bis 4,75m

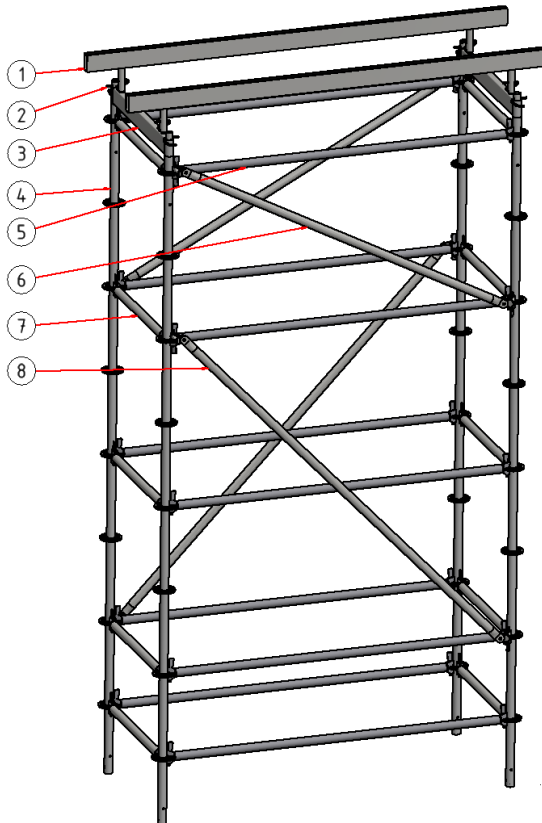


Aufbau AR-Gerüst Typ 3

(siehe hierzu auch AuV AR-Gerüst)

Pos.:	St.:	Bezeichnung:	Teile-Nr.:	Gewicht/St.:	Gesamtgewicht:
1	2	AR-Längsträger	867121	17,5kg	300kg
2	8	Fallstecker	890834	0,12kg	
3	2	AR-Querträger	867122	6,7kg	
4	4	AR-Stiel 4m	868006	19,7kg	
5	10	O-Riegel 2,07 m	868110	8,2kg	
6	2	Diagonale 2,20m	868218	10,5kg	
7	10	O-Riegel 0,9 m	868104	4kg	
8	2	Diagonale 2,81m	868205	12,7kg	

Lichte Höhe 4,7m bis 5,75m





- Der Untergrund darf max. eine Neigung von 5% aufweisen und muss für die Lasten ausreichend tragfähig sein.
- Der Untergrund sollte eben sein und keine Vertiefungen oder Absätze aufweisen.
- Die Fahrstrecke sollte sauber und ohne Hindernisse sein.
- Beim Abstellen die Fahreinheit mit der Feststellbremse sichern.
- Nur ohne Deckentisch abstellen.

Prüfung

Bei den verbauten Zahnstangenwinden handelt es sich um Lastaufnahmemittel gemäß DGUV 309-007 und müssen jährlich durch einen Sachkundigen überprüft werden.

EG-Konformitätserklärung

CE EG-Konformitätserklärung

gemäß der EG-Maschinen-Richtlinie 2006/42/EG , Anhang II 1A

Hiermit erklären wir, dass das nachstehende Produkt in seiner Konzeption und Bauart sowie in der von uns in Verkehr gebrachten Ausführung den grundlegenden Sicherheits- und Gesundheitsanforderungen der EG-Richtlinie 2006/42/EG entspricht. Bei einer mit uns nicht abgestimmten Änderung des Produkts verliert diese Erklärung ihre Gültigkeit.

Hersteller :

NOE-Schaltechnik
Georg Meyer-Keller GmbH + Co. KG
Kuntzstrasse 72
73079 Süssen

Beschreibung und Identifizierung des Produkts:

- Anwendungsgebiet : NOEtable Deckentisch
- Typ : Mechanischer Hubwagen
- Teilenummer : 867120
- Bezeichnung : NOEtable Umsetzwagen

Angewandte harmonisierte Normen insbesondere:

- DIN EN 14121: Sicherheit von Maschinen - Risikobeurteilung
- DIN EN 349:1993+A1:2008: Sicherheit von Maschinen – Mindestabstände
- DIN 7355 Stahlwinden

Angewandte sonstige technische Normen und Spezifikationen:

- DGUV Vorschrift 54 Winden, Hub- und Zuggeräte
- DGUV Vorschrift 68 Flurförderzeuge

Bevollmächtigter für die Technische Dokumentation:

Dipl.-Ing. (FH) Dietmar Kieß
Kuntzstrasse 72
73079 Süssen

Süssen, 10.07.2019



Dipl.-Oec. Stefan Blessing
Geschäftsführer






Dipl.-Ing. (FH) Dietmar Kieß
Prokurist/Technischer Leiter

Contents

Product description 19
 Technical data: 19
Type plate 19
Inspection sticker 20
Preparation for use 20
 Use 20
Rack and pinion jack..... 21
Assembly and use..... 22
 Use 27
Different scaffold units..... 28
Inspection 32
EC Declaration of Conformity 33

Key:

	<p>Attention!</p>
	<p>Note</p>
	<p>Visual inspection</p>

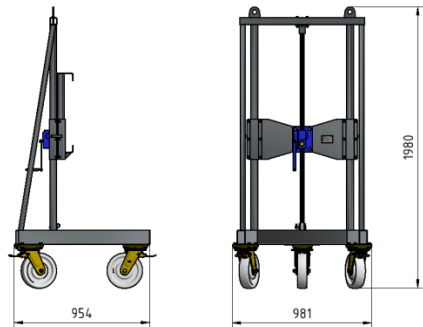
Read and observe the operating instructions. Keep them readily accessible for future reference at the point of use, so that they can be consulted whenever needed.

Product description

The NOEtable trolley is a movable trestle with 3 castors and a parking brake together with a rack and pinion jack for lifting a load.

Technical data:

Part No.:	867120
Max. load capacity:	1000 kg
Lifting height:	1200mm
Self-weight:	98 kg



- These products must not be modified.
NOE accepts no liability for such modifications
- Repairs may only be carried out by the manufacturer


Type plate

Labelling on type plate:

 	
NOE®table Umsetzwagen	
Teil-Nr. Part no.	867120
Baujahr Construction year	
Hubweg lifting height	1150 mm
max. Tragfähigkeit max. Load Capacity	1000 kg
<p>Betriebsanleitung beachten! Observe the operating instruction! NOE-Schaltechnik Kuntzstr. 72, 73079 Suessen, Germany</p>	

Inspection sticker



	<p>The NOEtable trolley must not be used if the test badge is missing or illegible. The trolley must be resubmitted for testing in order that a new sticker can be issued.</p>
--	---

Preparation for use

Inspect the trolley for damage before use.

Damaged trolleys with the following defects must be taken immediately out of circulation.



- Cracks in the welds
- Distorted profiles
- Deformed crane lug
- Defective wheels
- Defective rack and pinion jack

Use

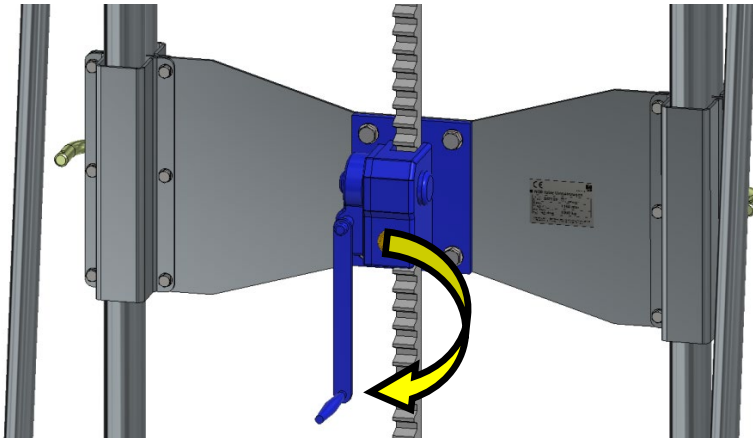
The NOE trolley is a lifting appliance used for erecting and stripping NOEtable form deck tables. Two trolleys together with an NOE AR scaffold form a carriage that enables the deck table to be manoeuvred.



- The NOE trolleys must only be used for the loads specified
- NOE trolleys are only intended for use with NOEtable form deck tables. Any other use requires the prior agreement of the manufacturer.
- The maximum height of the carriage must not exceed 5.75 m.
- Do not allow anyone to loiter under a suspended load

Rack and pinion jack

Loads of up to 1t may be lifted and lowered using the rack and pinion jack.



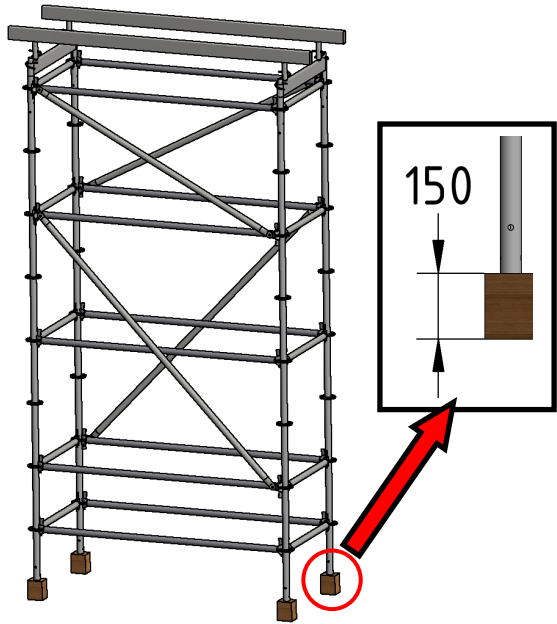
Turn the crank clockwise to lift and counter clockwise to lower the load. For more information, please refer to the operating instructions of the manufacturer COLUMBUS McKINNON.

Assembly and use



Assemble the scaffold on wooden blocks, which must have a minimum height of 150 mm.

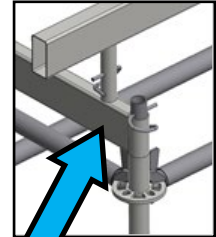
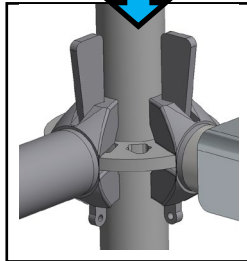
Do not use a spindle for support.





Pay attention to the following when assembling the scaffold.

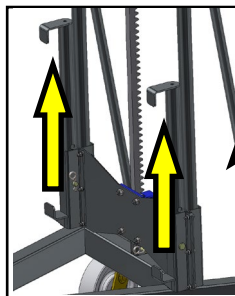
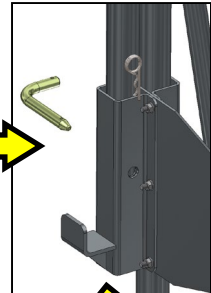
Drive wedges into the locks

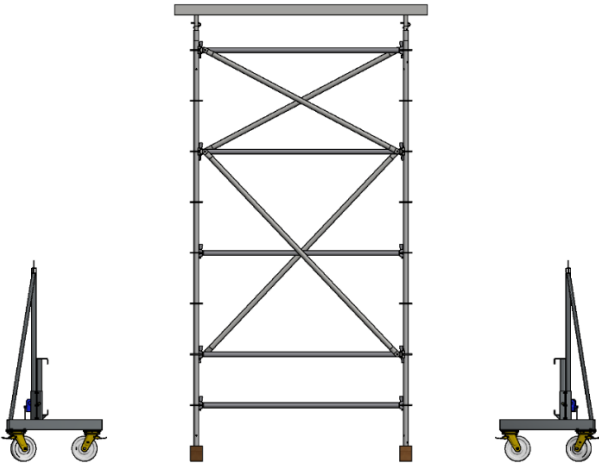
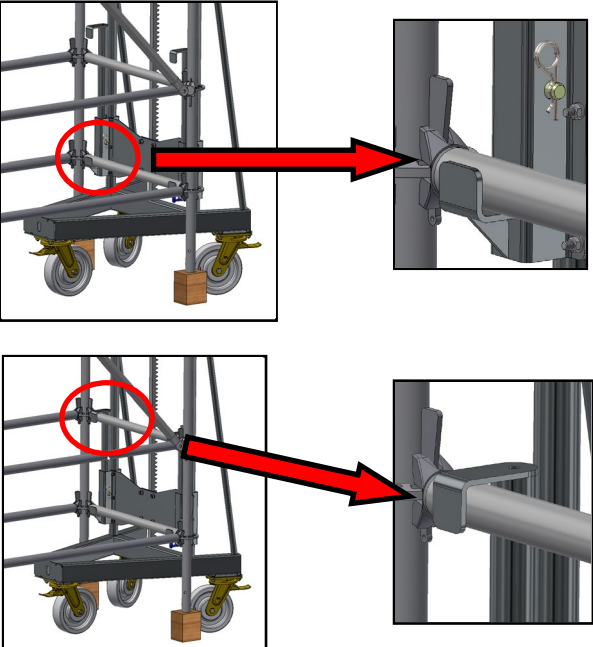


Secure longitudinal girders and cross beams



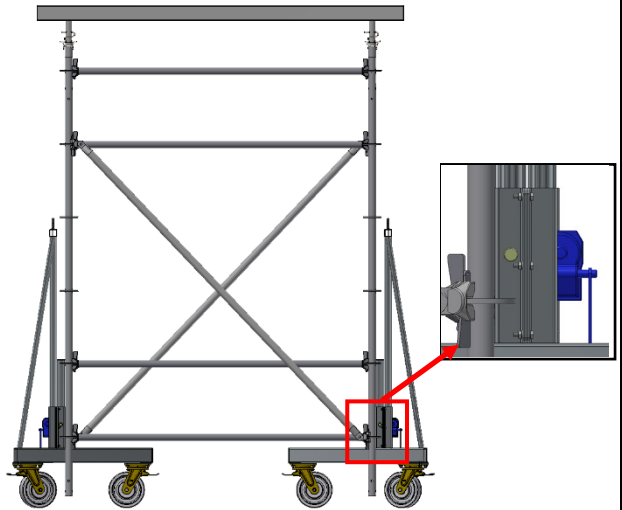
Before positioning in the scaffold, pull out the bracket by removing the locking pins and then replacing them. Wind the lifting mechanism down to the end stop.



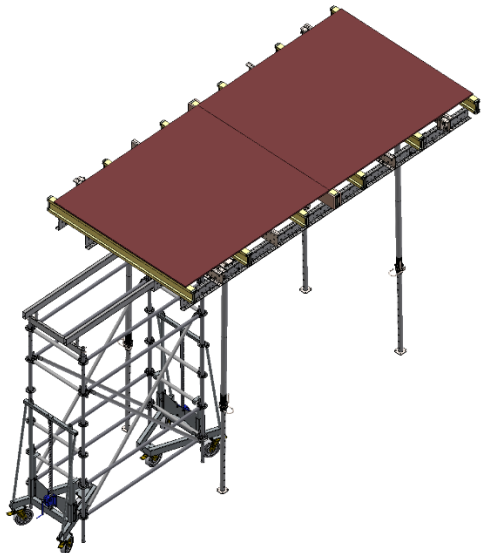
<p>Centre the lifting trolleys to the left and right of the scaffold.</p>	
<p>Fasten NOEtable trolleys to the AR scaffold</p> <p>After positioning in the scaffold, adjust height of the jack level with the lower tube, and secure the upper tube with the bracket.</p>	

Move NOEtable trolleys together with scaffold

Remove wooden blocks before moving, and lower deck table to the end stop.



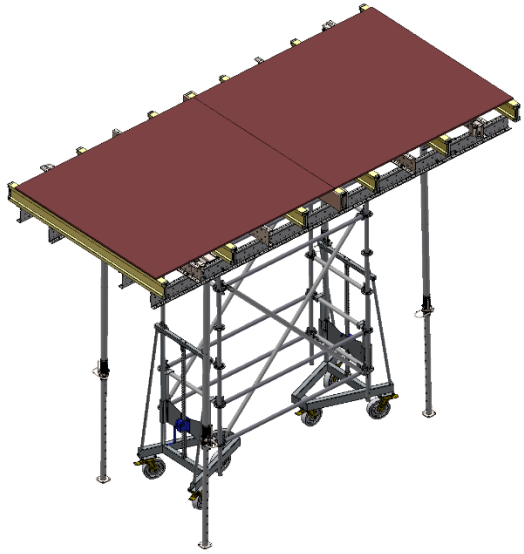
Move NOEtable trolley under the deck table.




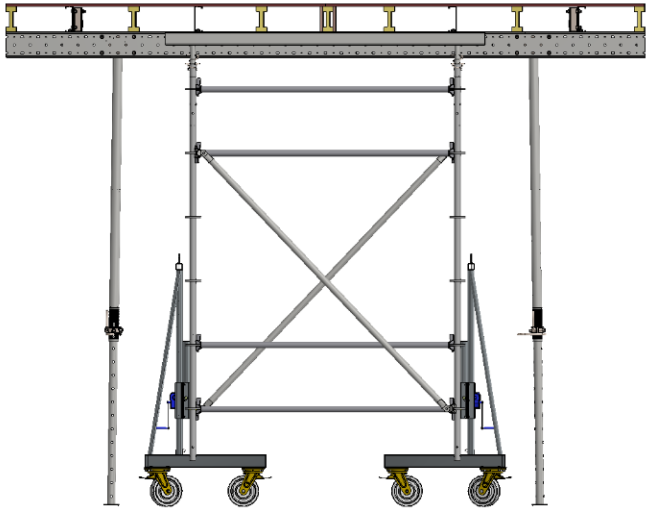

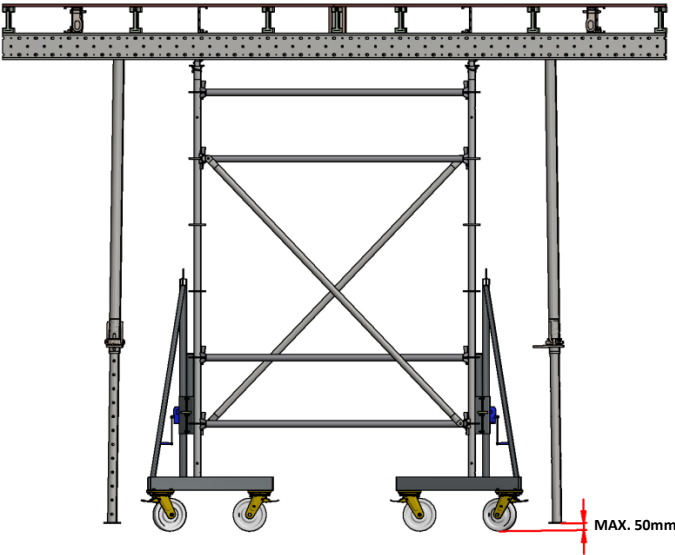
Position NOEtable trolley



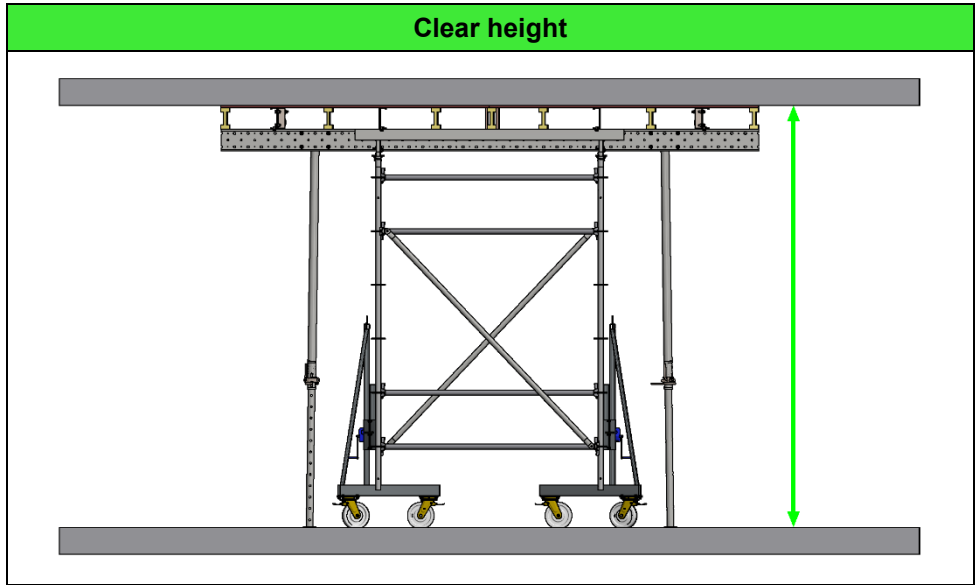
Make sure that the carriage is centred under the deck table on all sides.



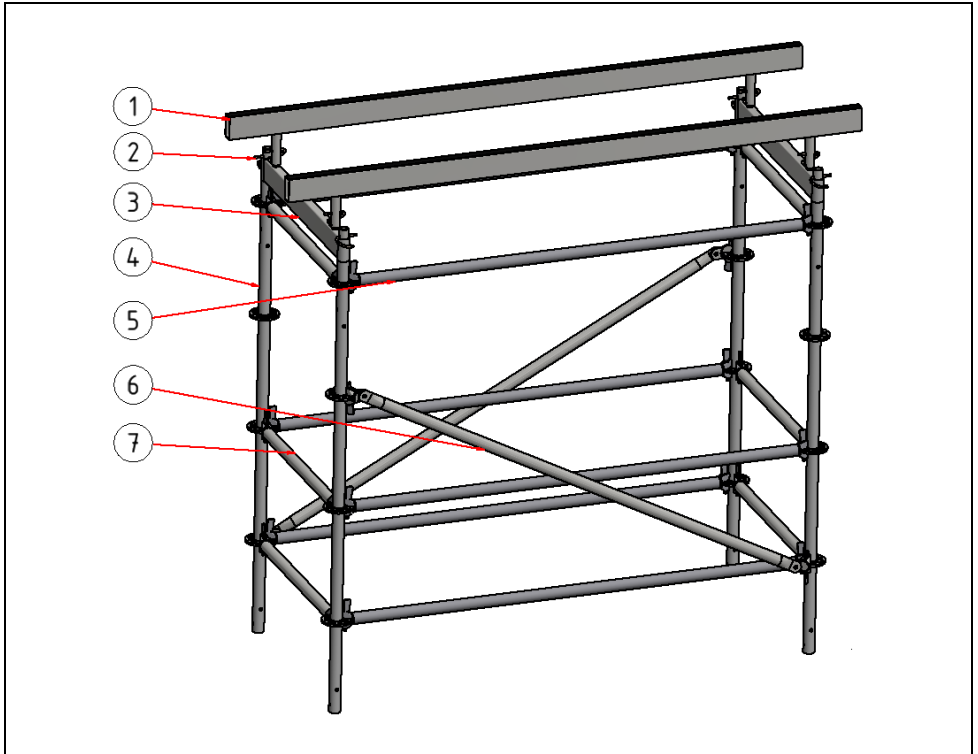
Use

<p>Raising the carriage</p> <p>Use the rack and pinion jacks to raise the AR scaffold until it is in contact with the deck table.</p> <div style="text-align: center;">  </div> <p>Both jacks must be operated together.</p>	
<p>Moving deck tables</p> <div style="text-align: center;">  </div> <p>When moving deck tables make sure that the deck table props are no more than 50 mm above the floor. During this process the stability and safety of the trolley must be ensured at all times.</p>	

Different scaffold units



Assembly of AR scaffold Type 1 (see also Assembly and Operating Manual (AuV) for AR scaffold)					
Item	Units	Description	Part No.	Weight/unit	Total weight
1	2	AR longitudinal girder	867121	17.5kg	190kg
2	8	Locking pin	890834	0.12kg	
3	2	AR cross beam	867122	6.7kg	
4	4	AR spindle extension 2m	868003	10.6kg	
5	6	O-locking bar 2.07 m	868110	8.2kg	
6	2	Diagonal 2.20m	868218	10.5kg	
7	6	O-locking bar 0.9 m	868104	4kg	
Clear height 2.7m to 3.75m					



Assembly of AR scaffold Type 2

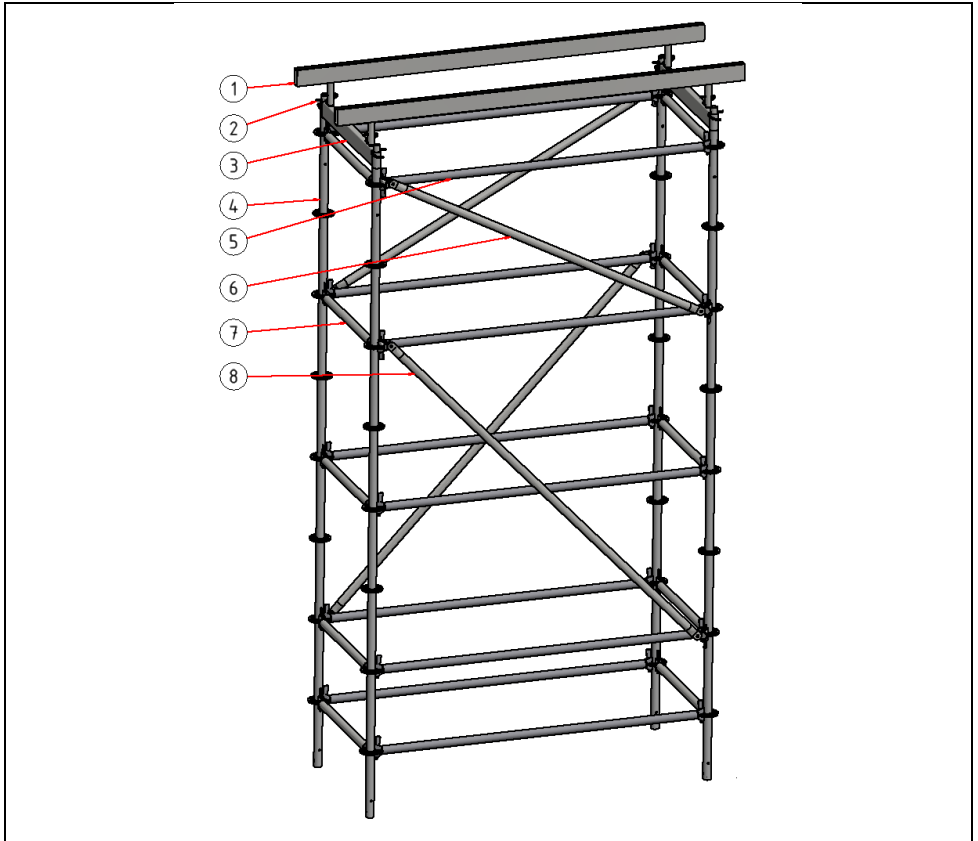
(see also Assembly and Operating Manual (AuV) for AR scaffold)

Item	Units	Description:	Part No.:	Weight/unit	Total weight
1	2	AR longitudinal girder	867121	17.5kg	245kg
2	8	Locking pin	890834	0.12kg	
3	2	AR cross beam	867122	6.7kg	
4	4	AR spindle extension 3m	868005	15.1kg	
5	8	O-locking bar 2.07 m	868110	8.2kg	
6	2	Diagonal 2.81m	868205	12.7kg	
7	10	O-locking bar 0.9 m	868104	4kg	

Clear height 3.7m to 4.75m



Assembly of AR scaffold Type 3 (see also Assembly and Operating Manual (AuV) for AR scaffold)					
Item	Units	Description:	Part No.:	Weight/unit	Total weight
1	2	AR longitudinal girder	867121	17.5kg	300kg
2	8	Locking pin	890834	0.12kg	
3	2	AR cross beam	867122	6.7kg	
4	4	AR spindle extension 4m	868006	19.7kg	
5	10	O-locking bar 2.07 m	868110	8.2kg	
6	2	Diagonal 2.20m	868218	10.5kg	
7	10	O-locking bar 0.9 m	868104	4kg	
8	2	Diagonal 2.81m	868205	12.7kg	
Clear height 4.7m to 5.75m					



- The maximum slope of the ground must not exceed 5% and be capable of bearing the loads.
- The ground should be flat with no depressions or steps.
- The path should be clear with no obstructions.
- When parking the carriage apply the brake.
- Always park without a deck table.

Inspection

The rack and pinion jacks are items of lifting equipment subject to annual inspections in accordance with DGUV 309-007 that must be carried out by an expert.

EC Declaration of Conformity

CE EC Declaration of Conformity

in accordance with EU Machinery Directive 2006/42/EC, Annex II 1A

We hereby declare that the following product conforms to the fundamental health and safety requirements of the EC Directive 2006/42/EC on the basis of its design and type, and in the version brought into circulation by us. Any modifications made to the product without our approval render this declaration invalid.

Manufacturer:

NOE-Schaltechnik
Georg Meyer-Keller GmbH + Co. KG
Kuntzestr. 72
73079 Süssen, Germany

Description and identification of the product:

- Application area: NOEtable deck table
- Type: Mechanical lift truck
- Part number: 867120
- Description: NOEtable trolley

Harmonised standards applied, in particular:

- DIN EN 14121: Safety of Machinery - Risk Assessment
- DIN EN 349:1993+A1:2008: Safety of machinery – Minimum gaps
- DIN 7355 Steel winches

Other technical standards and specifications applied:

- DGUV Rule 54 Winches, lifting and pulling equipment
- DGUV Rule 68 Industrial trucks

Authorised person for the technical documentation:

Dipl.-Ing. (FH) Dietmar Kieß
Kuntzestr. 72
73079 Süssen, Germany

Süssen, 10/07/2019



Dipl.-Oec. Stefan Blessing
CEO



Dipl.-Ing. (FH) Dietmar Kieß
Authorised Signatory/Technical Manager

Sommaire

Description du produit	35
Données techniques :	35
Plaque signalétique	35
Plaquette de contrôle.....	36
Mesures à prendre avant l'utilisation	36
Application	36
Crics à crémaillère	37
Montage et utilisation	38
Application	43
Différentes unités d'échafaudage.....	44
Contrôle	48
Déclaration de conformité CE.....	49

Légende :

	Attention !
	Avis
	Contrôle visuel

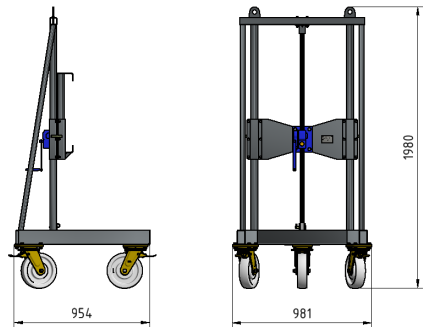
Veillez lire attentivement et respecter les instructions de la notice d'utilisation. Conservez cette notice d'utilisation à un endroit facilement accessible de sorte qu'elle puisse ultérieurement être consultée à tout moment sur les lieux d'utilisation.

Description du produit

Le chariot NOEtable est un châssis roulant doté de 3 roues directrices, d'un frein de stationnement et d'un cric à crémaillère pour le levage de la charge.

Données techniques :

N° de pièce : 867120
 Capacité de charge max. : 1000 kg
 Course de levage : 1200 mm
 Poids à vide : 98 kg



- Les produits ne doivent en aucun cas subir de modifications. **NOE** ne saurait endosser une quelconque responsabilité dans de tels cas.
- Les réparations nécessaires doivent être exclusivement effectuées par le fabricant.

Plaque signalétique

Marquage de la plaque signalétique :

 	
NOE®table Umsetzwagen	
Teil-Nr. Part no. 867120	Baujahr Construction year
Hubweg lifting height	1150 mm
max. Tragfähigkeit max. Load Capacity	1000 kg
Betriebsanleitung beachten! Observe the operating instruction! NOE-Schaltechnik Kuntzstr. 72, 73079 Suessen, Germany	

Plaquette de contrôle



Il est interdit d'utiliser le chariot NOEtable si la plaquette de contrôle manque ou est illisible. Il faut donner lieu à un contrôle et à une nouvelle apposition de la plaquette.

Mesures à prendre avant l'utilisation

Il convient de vérifier si le chariot est endommagé avant de l'utiliser.

Les chariots présentant les dommages suivants doivent être retirés sans délai de la circulation.



- Fissures aux points de soudure
- Profilés déformés
- Œillet de levage déformé
- Roues défectueuses
- Crics à crémaillère défectueux

Application

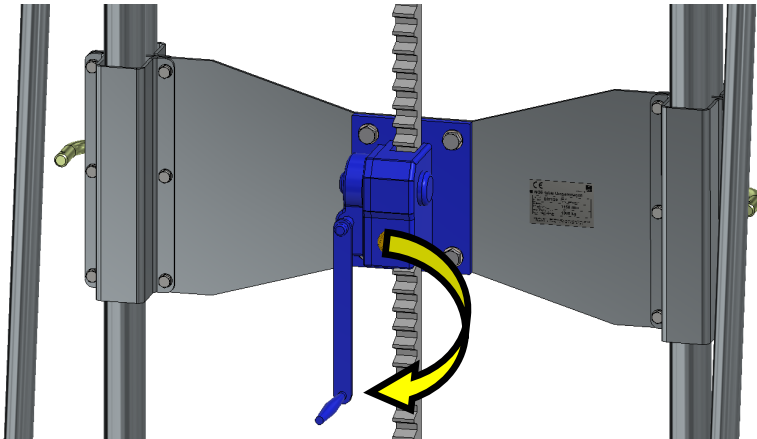
Le chariot NOE est un outil de levage qui sert au coffrage/décoffrage des tables coffrantes NOEtable. Deux chariots associés à une passerelle AR NOE constituent un bouton rétractable permettant de manœuvrer une table coffrante.



- Les chariots NOE doivent être exclusivement utilisés conformément aux charges portantes indiquées.
- Les chariots NOE sont exclusivement prévus pour le déplacement de tables coffrantes NOEtable. Toute autre utilisation nécessite l'accord préalable du fabricant.
- La hauteur maximale du buton rétractable ne doit pas excéder 5,75 m.
- Il est interdit aux personnes non autorisées de stationner en dessous de charges suspendues.

Crics à crémaillère

Les crics à crémaillère, dont la charge admissible de 1 t, servent au levage et à la descente de la charge.

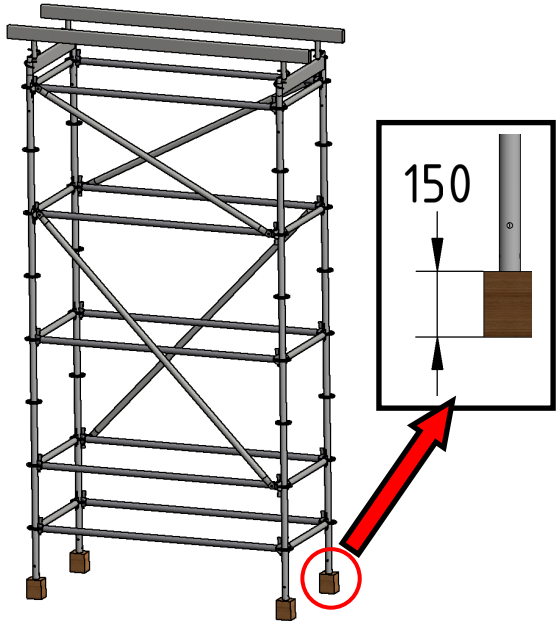


En tournant la manivelle dans le sens des aiguilles d'une montre, la charge est levée, et en sens inverse, la charge est abaissée. Voir également à cet effet la notice de service du fabricant COLUMBUS MCKINNON.

Montage et utilisation



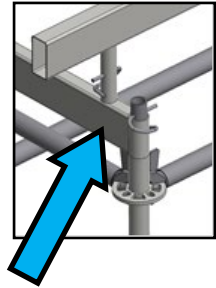
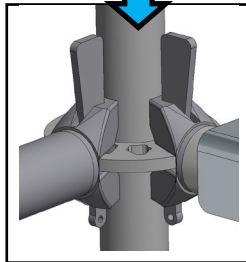
Monter la passerelle sur des blocs de bois d'au moins 150 mm de hauteur.
Ne pas utiliser de vérin en guise de support.





Les points ci-après doivent être observés pour le montage de la passerelle.

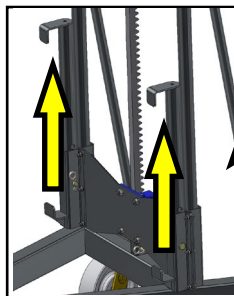
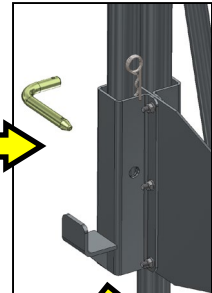
Enfoncer les clavettes dans les verrous



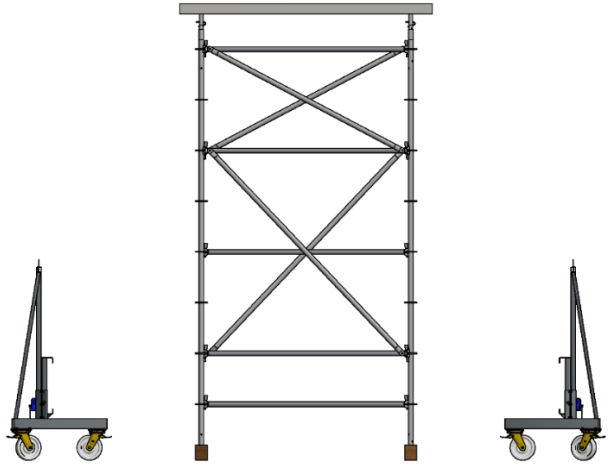
Sécuriser les longerons et traverses avec des goupilles



Avant l'engagement dans la passerelle, déployer le support en enlevant à cet effet la goupille et le boulon pour ensuite les remettre en place. Amener le dispositif de levage jusqu'en butée basse.

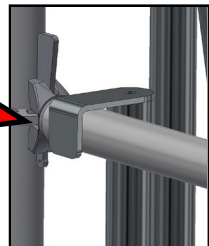
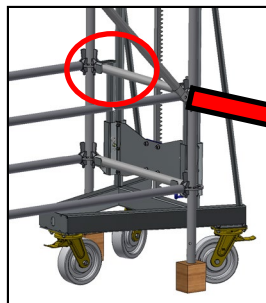
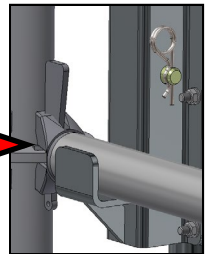
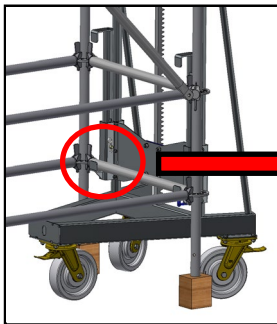


Positionner le chariot centré sur la droite et la gauche de la passerelle.



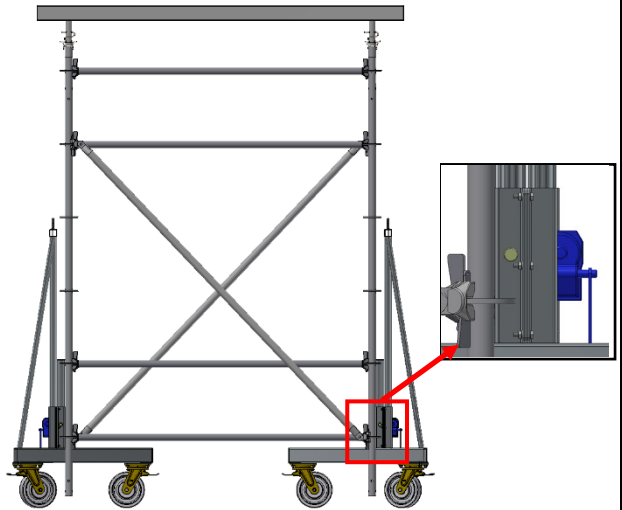
Fixation du chariot NOEtable à la passerelle AR

Après l'engagement dans la passerelle, ajuster la hauteur de levage jusqu'au niveau du tube inférieur et sécuriser le tube supérieur au moyen d'un support.

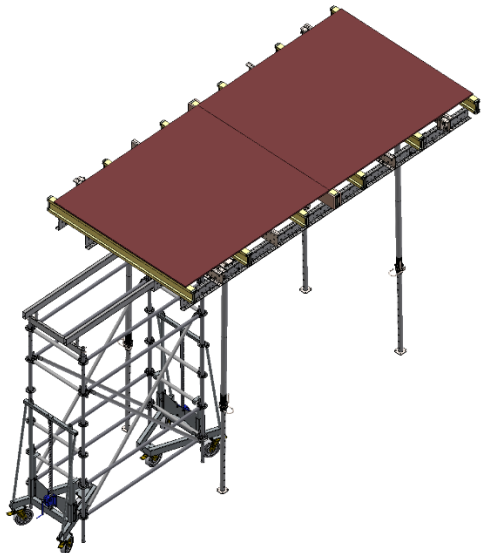


**Déplacement du chariot
NOEtable avec la passerelle**

Avant chaque déplacement,
ôter les blocs de bois et
abaisser la table coffrante
jusqu'en butée.



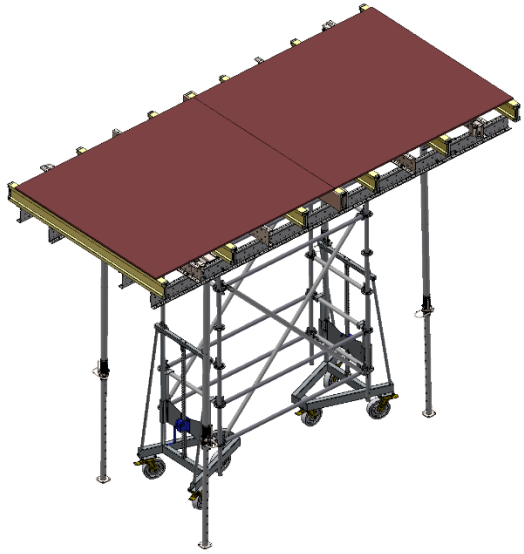
**Déplacement
du chariot NOEtable
en dessous de la table
coffrante.**



Positionnement du chariot NOEtable



Veiller à ce que le bouton rétractable soit centré de part et d'autre sous la table coffrante.



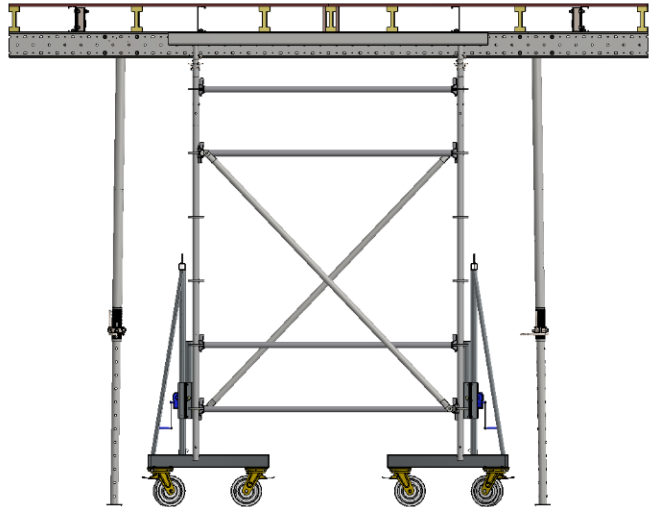
Application

Levage du bouton rétractable

Soulever la passerelle AR au moyen des crics à crémaillère jusqu'à ce qu'elle repose contre la table coffrante.



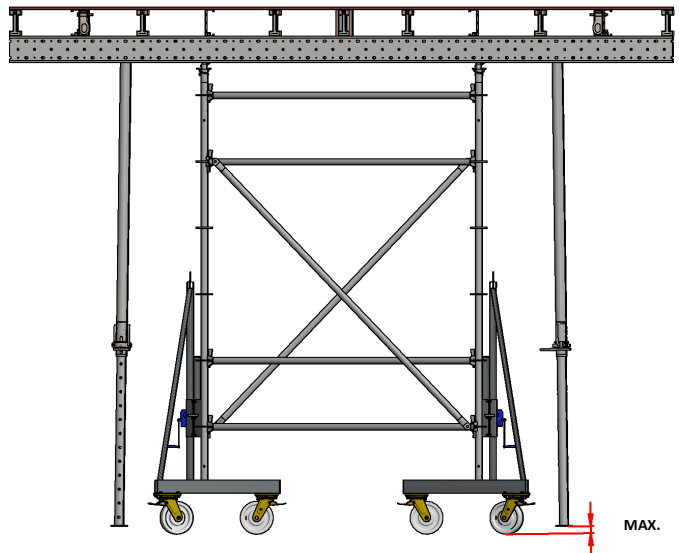
Les deux crics à crémaillère doivent être manipulés simultanément.



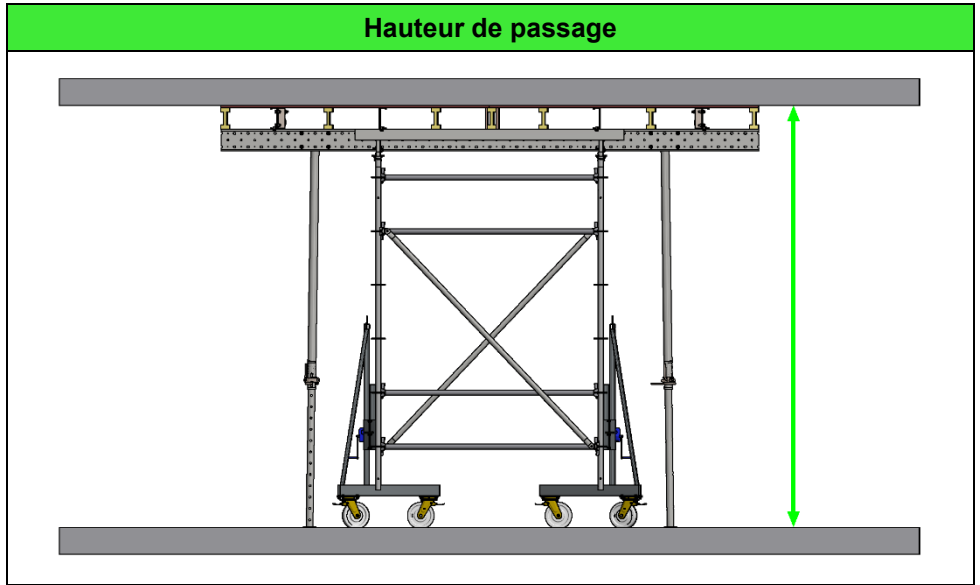
Déplacement de tables coffrantes



Pour le déplacement de tables coffrantes, veiller à ce que les étais de la table coffrante soient au maximum à 50 mm au-dessus du sol. Durant l'opération, la stabilité et la sécurité du chariot doivent toujours être assurées.



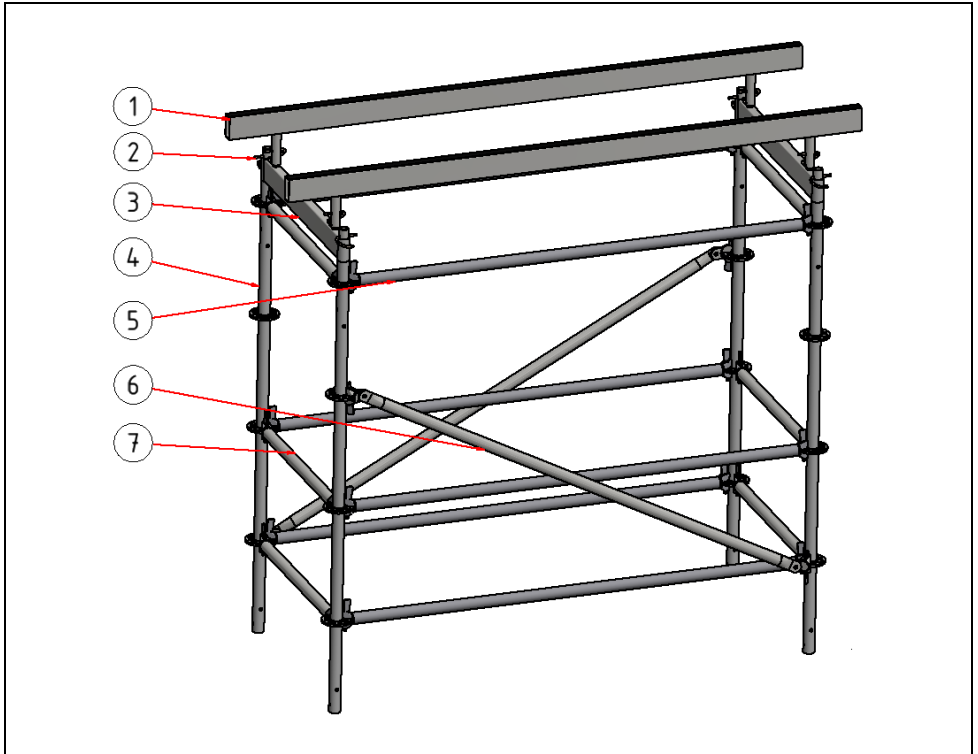
Différentes unités d'échafaudage



Montage de la passerelle AR de type 1

(Voir à ce sujet également le guide de montage et d'utilisation de la passerelle AR)

Pos. :	pc. :	Désignation :	N° de pièce :	Poids/pc. :	Poids total :
1	2	Poutre longitudinale AR	867121	17,5 kg	190 kg
2	8	Goupille	890834	0,12 kg	
3	2	Traverse AR	867122	6,7 kg	
4	4	Poteau AR 2 m	868003	10,6 kg	
5	6	Verrou en O 2,07 m	868110	8,2 kg	
6	2	Diagonale 2,20 m	868218	10,5 kg	
7	6	Verrou en O 0,9 m	868104	4 kg	
Hauteur de passage 2,7 m à 3,75 m					

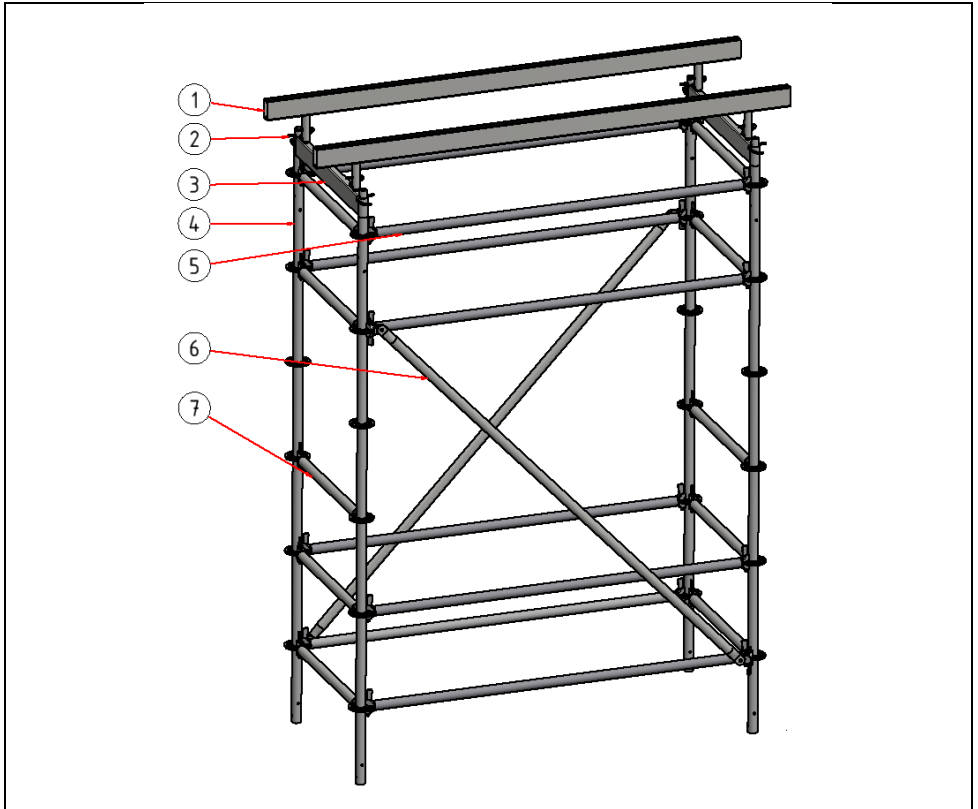


Montage de la passerelle AR de type 2

(Voir à ce sujet également le guide de montage et d'utilisation de la passerelle AR)

Pos. :	pc. :	Désignation :	N° de pièce :	Poids/pc. :	Poids total :
1	2	Poutre longitudinale AR	867121	17,5 kg	245 kg
2	8	Goupille	890834	0,12 kg	
3	2	Traverse AR	867122	6,7 kg	
4	4	Poteau AR 3 m	868005	15,1 kg	
5	8	Verrou en O 2,07 m	868110	8,2 kg	
6	2	Diagonale 2,81 m	868205	12,7 kg	
7	10	Verrou en O 0,9 m	868104	4 kg	

Hauteur de passage 3,7 m à 4,75 m

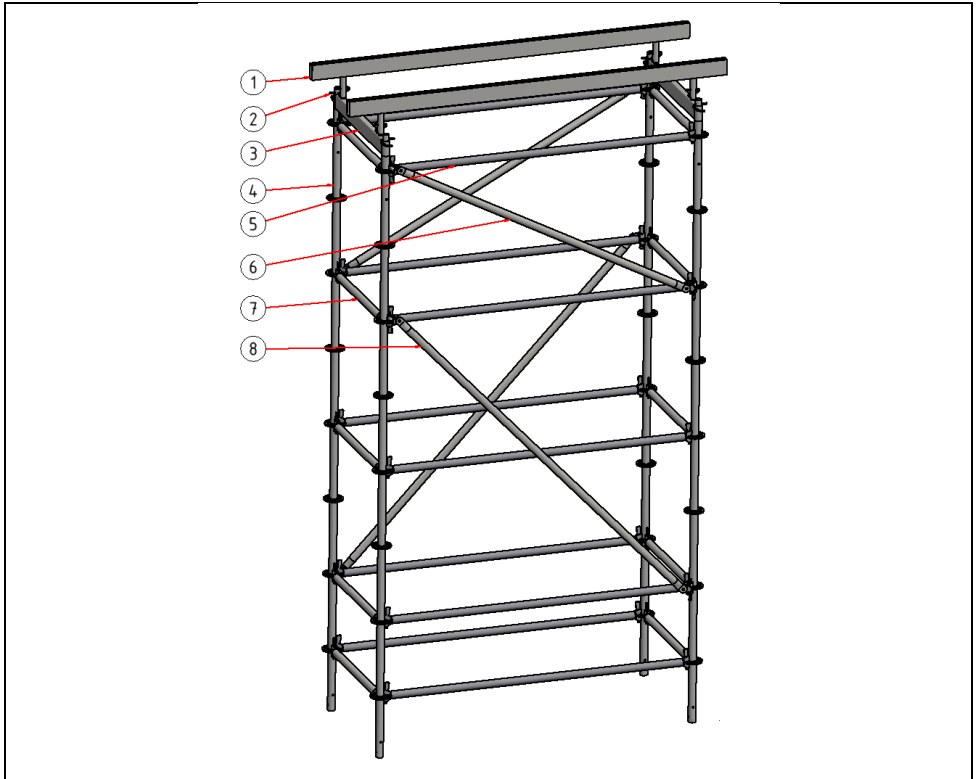


Montage de la passerelle AR de type 3

(Voir à ce sujet également le guide de montage et d'utilisation de la passerelle AR)

Pos. :	pc. :	Désignation :	N° de pièce :	Poids/pc. :	Poids total :
1	2	Poutre longitudinale AR	867121	17,5 kg	300 kg
2	8	Goupille	890834	0,12 kg	
3	2	Traverse AR	867122	6,7 kg	
4	4	Poteau AR 4 m	868006	19,7 kg	
5	10	Verrou en O 2,07 m	868110	8,2 kg	
6	2	Diagonale 2,20 m	868218	10,5 kg	
7	10	Verrou en O 0,9 m	868104	4 kg	
8	2	Diagonale 2,81 m	868205	12,7 kg	

Hauteur de passage 4,7 m à 5,75 m



- Le support doit présenter une déclivité max. de 5% et doit être suffisamment résistant pour supporter les charges.
- Le sol doit être plan et ne pas présenter de creux ni de surélévations.
- Le trajet à parcourir doit être propre et libre de tout obstacle.
- Une fois le buton rétractable posé, il doit être sécurisé au moyen du frein de stationnement.
- Il doit être déposé uniquement sans table coffrante.

Contrôle

Les crics à crémaillère intégrés sont des moyens de réception de charge au sens du règlement DGUV 309-007 et sont assujettis à un contrôle annuel d'un expert.

Déclaration de conformité CE

CE Déclaration de conformité CE

conformément à la directive CE relative aux machines 2006/42/CE, annexe II 1A

Par la présente déclaration, nous certifions que par sa conception et sa construction, dans la version que nous commercialisons, le produit suivant satisfait aux exigences de la directive CE 2006/42/CE relatives à la sécurité et à la santé. Toute modification apportée à ce produit sans notre accord entraîne l'annulation de la présente déclaration.

Fabricant :

NOE-Schaltechnik
Georg Meyer-Keller GmbH + Co. KG
Kuntzstrasse 72
73079 Süssen, Allemagne

Description et identification du produit :

- Domaine d'application : Table coffrante NOEtable
- Type : Chariot élévateur mécanique
- Numéro de pièce : 867120
- Désignation : Chariot NOEtable

Normes harmonisées notamment appliquées :

- DIN EN 14121 : sécurité des machines - appréciation du risque
- DIN EN 349:1993+A1:2008 : sécurité des machines - écarterments minimaux
- DIN 7355 treuils en acier

Autres normes techniques et spécifications appliquées :

- DGUV V54 treuils, engins de levage et de traction
- DGUV V68 engins de manutention

Mandataire chargé de la documentation technique :

Dietmar Kieß, ingénieur diplômé (FH)
Kuntzstrasse 72
73079 Süssen, Allemagne

Süssen, le 10/07/2019



Stefan Blessing diplômé d'économie
Gérant



Dietmar Kieß, ingénieur diplômé (FH)
Fondé de pouvoir/directeur technique



DIE SCHALUNG



**NOE-Schaltechnik
Georg Meyer-Keller GmbH + Co. KG**

Kuntzestr. 72, 73079 Suessen, Germany
T + 49 7162 13-1
F + 49 7162 13-288
info@noe.de
www.noe.de
www.noeplast.com

Belgien

NOE-Bekistingtechniek N.V.
www.noe.be
info@noe.be

Frankreich

NOE-France
www.noe-france.fr
info@noe-france.fr

Niederlande

NOE-Bekistingtechniek b.v.
www.noe.nl
info@noe.nl

Österreich

NOE-Schaltechnik GmbH
www.noe-schaltechnik.at
noe@noe-schaltechnik.at

Polen

NOE-PL Sp. Zo.o.
www.noe.pl
noe@noe.pl

Schweiz

NOE-Schaltechnik GmbH
www.noe.ch
info@noe.ch