



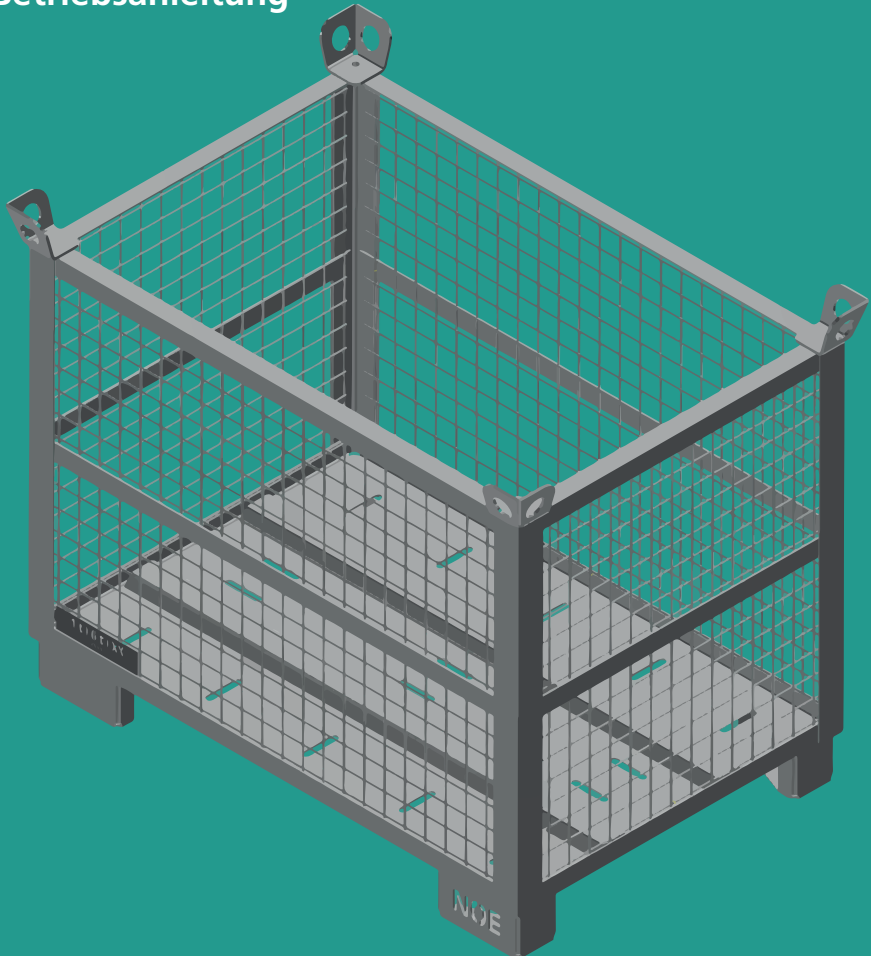
DIE SCHALUNG



NOE® Transport- und Lagerbehälter

Stand: 2020-06

Betriebsanleitung



Inhaltsverzeichnis

1.	Produktbeschreibung.....	3
2.	Transport- und Lagerbehälter	4
2.1	NOEpalette für Alu L Tafel.....	4
2.2	NOEcase 1200x800 mm.....	6
2.3	NOEbox 1180x780 mm.....	8
2.4	Palette für Deckenstützen.....	9
2.5	Palette für NOEprop	10
3.	Maßnahmen vor dem Gebrauch	11
4.	Verwendung als Lagerbehälter	11
5.	Krantransport	12
6.	Staplertransport	12



Lesen und beachten Sie die Betriebsanleitung!

Bewahren Sie die Betriebsanleitung für die zukünftige Verwendung am Einsatzort an leicht erreichbarer Stelle so auf, dass sie jederzeit eingesehen werden kann.

Legende:



Achtung!



Hinweis



Sichtkontrolle

Betriebsanleitung NOE Transport- und Lagerbehälter

1. Produktbeschreibung

Bei **NOE Transport- und Lagerbehältern** handelt es sich um Boxen und Stapelgestelle die ausschließlich für den Transport und die Lagerung von **NOE Produkten** bestimmt sind. Sämtliche Transport- und Lagerbehälter erfüllen die Richtlinien der Berufsgenossenschaftlichen Regeln BGR 234 für „Lagereinrichtungen und -geräte“.



Veränderungen an den Produkten dürfen nicht vorgenommen werden. NOE übernimmt hierfür keine Haftung.

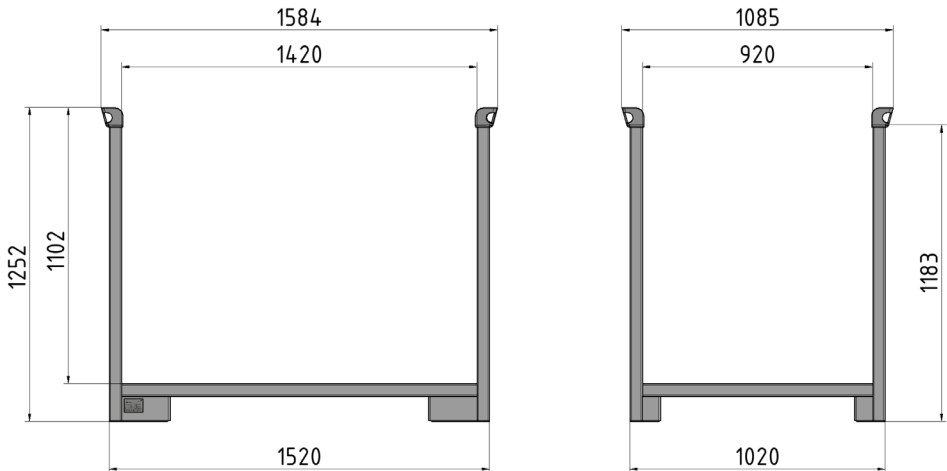
Reparaturen dürfen nur vom Hersteller durchgeführt werden.

2. Transport- und Lagerbehälter

2.1 NOEpalette für Alu L Tafel

Die NOEpalette besteht in ihrer Basis aus einem Stapelgestell für eine max. Nutzlast von 1 t.

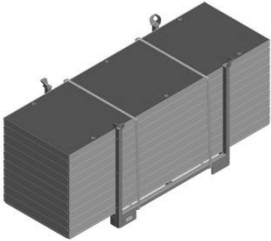
Die NOEpalette ist mit den Paletten für NOEprop und Deckenstützen stapelbar.



Technische Daten:

Teile-Nr.:	697580
Baujahr:	siehe Typenschild
Tragfähigkeit:	1000 kg
Max. Auflast:	2000 kg
Eigengewicht:	56 kg
unbefüllte Lagerbehälter	
im Stapel :	max. 3 Stk.

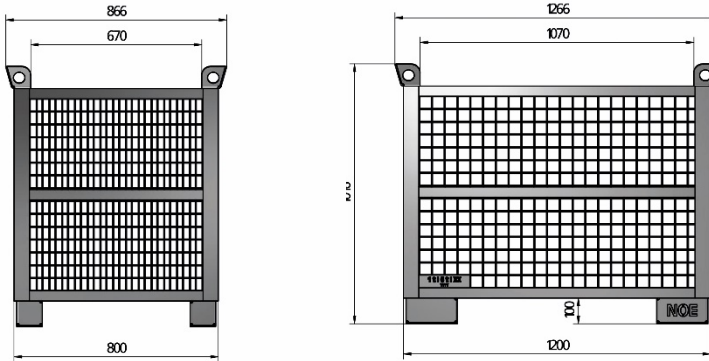
Betriebsanleitung NOE Transport- und Lagerbehälter



Bei Stapelgestellen ist darauf zu achten, dass die Teile sicher mit dem Lagerbehälter verbunden sind und nicht herausfallen können. Dies kann z. B. mittels Spanngurten.

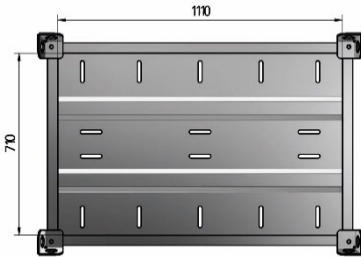
Betriebsanleitung
NOE Transport- und Lagerbehälter

2.2 NOEcase



1200x800 mm

Betriebsanleitung NOE Transport- und Lagerbehälter

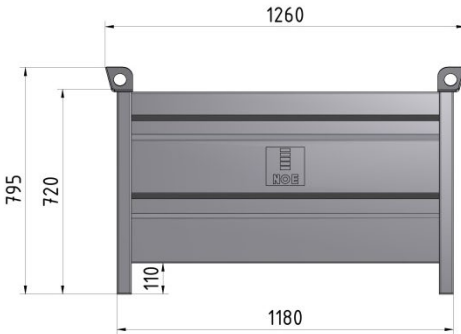


Technische Daten:

Teile-Nr.:	697591
Baujahr:	siehe Typenschild
Tragfähigkeit:	1000 kg
Max. Auflast:	6000 kg
Eigengewicht:	85,6 kg
unbefüllte Lagerbehälter im Stapel	max. 6 Stk.

Betriebsanleitung
NOE Transport- und Lagerbehälter

2.3 NOEbox 1180x780 mm

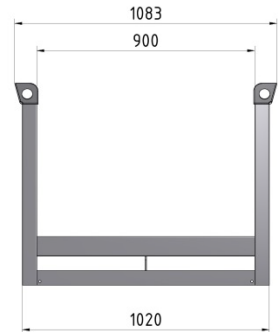
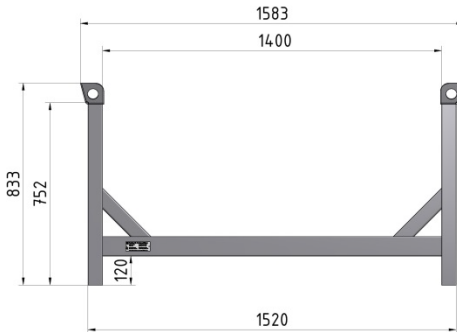


Technische Daten:

Teile-Nr.:	697598
Baujahr:	siehe Typenschild
Tragfähigkeit:	2000 kg
Max. Auflast:	6000 kg
Eigengewicht:	78 kg
Fassungsvermögen:	0,5m ³
unbefüllte Lagerbehälter im Stapel :	max. 6 Stk.

Betriebsanleitung
NOE Transport- und Lagerbehälter

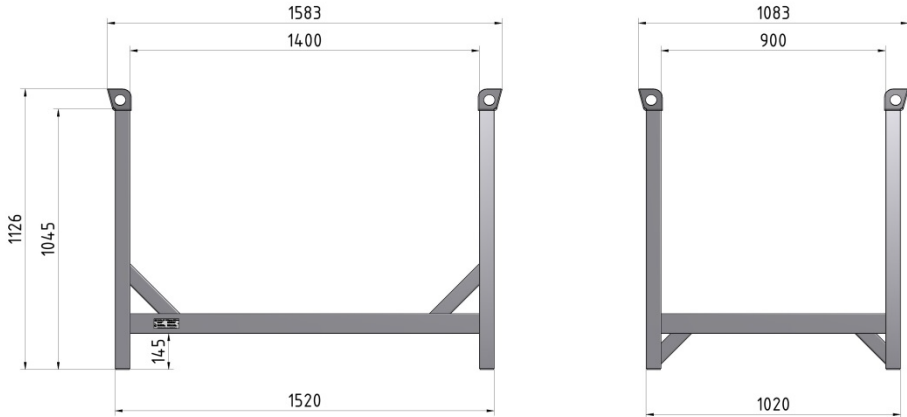
2.4 Palette für Deckenstützen



Technische Daten:

Teile-Nr.:	697599
Baujahr:	siehe Typenschild
Tragfähigkeit:	1650 kg
Max. Auflast:	4950 kg
Eigengewicht:	60 kg
unbefüllte Lagerbehälter im Stapel	: max. 6 Stk.

2.5 Palette für NOEprop



Technische Daten:

Teile-Nr.:	697597
Baujahr:	siehe Typenschild
Tragfähigkeit:	1350 kg
Max. Auflast:	4050 kg
Eigengewicht:	68 kg
unbefüllte Lagerbehälter	
im Stapel :	max. 6 Stk.

3. Maßnahmen vor dem Gebrauch



Vor dem Gebrauch sind die Transport- und Lagerbehälter auf Beschädigungen zu überprüfen.

Beschädigte Lagerbehälter, die nachfolgende Mängel aufweisen sind sofort aus dem Verkehr zu nehmen.

- Risse an Schweißnähten
- verformte Profile
- deformierte Kranösen
- Fehlen des Typenschilds

4. Verwendung als Lagerbehälter



Nachfolgende Punkte sind bei der Verwendung als Lagerbehälter zu beachten:

- Die angegebene Stapelhöhe darf nicht überschritten werden (Kippgefahr!).
- Die Lagerbehälter müssen auf einem festen Untergrund mit einer max. Neigung von 2% stehen.
- Beim Stapeln ungleich beladener Behälter ist stets darauf zu achten, dass sich der Lagerbehälter mit der größten Zuladung an unterster Stelle befindet.
- Beim Stapeln von unterschiedlichen Lager-/Transportbehältern ist darauf zu achten, dass die zulässige Auflast des untersten Behälters nicht überschritten wird.

Betriebsanleitung NOE Transport- und Lagerbehälter

5. Krantransport



- Es darf jeweils nur ein Lager-/Transportbehälter umgesetzt werden. Das Anheben mehrerer Behälter im Stapel ist nicht erlaubt.
- Bei Stapelgestellen ist darauf zu achten, dass die Teile sicher mit dem Lagerbehälter verbunden sind und nicht herausfallen können.
- Der Lager-/Transportbehälter darf nur mit einer Vierstrangkette mit einer Länge von mind. 3 m an allen 4 Kranösen umgesetzt werden
- Des weiteren gelten die Bestimmungen für den allgemeinen Kranbetrieb.

6. Staplertransport



- Auf die richtige Schwerpunktlage sowie Kippsicherheit ist zu achten.
- Des weiteren gelten die Bestimmungen für den Staplerbetrieb.



DIE SCHALUNG



NOE-Schaltechnik
Georg Meyer-Keller GmbH + Co. KG

Kuntzestr. 72, 73079 Süssen
T + 49 7162 13-1
F + 49 7162 13-288
info@noe.de
www.noe.de
www.noeplast.com

Belgien

NOE-Bekistingtechniek N.V.
info@noe.be
www.noe.be

Frankreich

NOE-France
info@noefrance.fr
www.noefrance.fr

Niederlande

NOE-Bekistingtechniek b.v.
info@noe.nl
www.noe.nl

Österreich

NOE-Schaltechnik
noe@noe-schaltechnik.at
www.noe-schaltechnik.at

Polen

NOE-PL Sp. Zo.o.
noe@noe.pl
www.noe.pl

Schweiz

NOE-Schaltechnik
info@noe.ch
www.noe.ch