

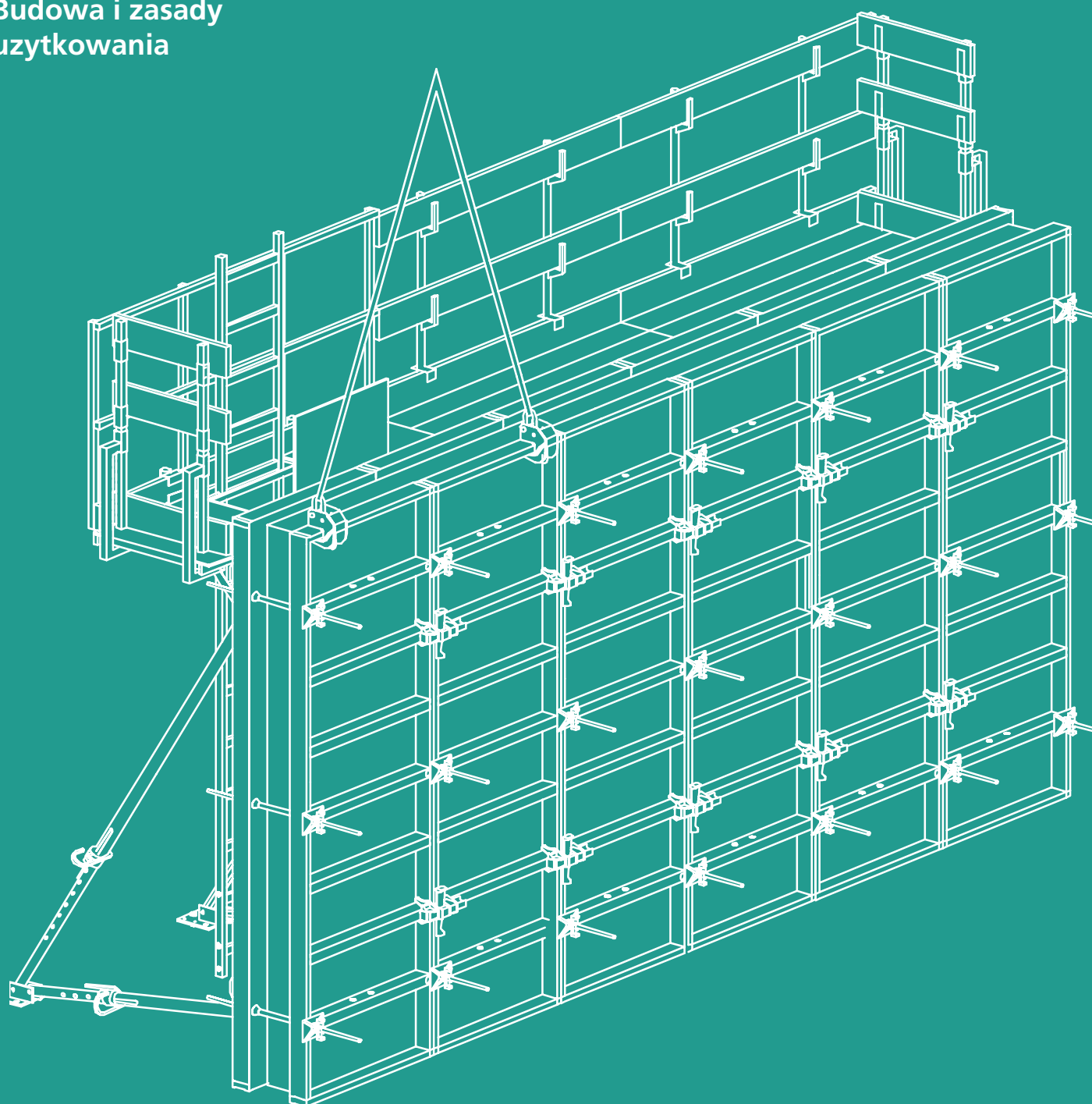


DESKOWANIA

NOE[®] alu L

Stan na:05.2023

Budowa i zasady
użytkowania



Budowa i zasady użytkowania NOEalu L



Spis treści

	Strona
1. Przewodnik GSV	4
1.2. Bezpieczny demontaż elementów szalunku	5
2. Przegląd systemu NOEalu L	6
3. Instrukcja montażu	8
3.1. Rozładunek elementów	8
3.2. Szalowanie	8
3.2.1. Montaż wstępny w poziomie szalunku stojącego	8
3.2.2. Montaż szalunku stojącego	11
3.2.3. Montaż szalunku zamykającego	14
3.3. Betonowanie	15
3.4. Demontaż szalunku	15
3.4.1. Demontaż - szalunek bez rusztowania	15
3.4.2. Demontaż - szalunek z rusztowaniem	17
3.5. Przygotowanie do wywozu	17
4. Standardowy montaż NOEalu L	18
4.1. Płyty standardowe o wysokości 2750 mm	18
4.2. NOEalu L XXL - Płyty o wysokości 2750 mm	19
5. Połączenia elementów	20
5.1. Połączenia zamkiem NOE alulock do 100 mm	20
5.2. Połączenie przy użyciu blach z 50 do 250 mm	20
6. Użycie ściągu	21
6.1. Bez kompensacji długości	21
6.2. Z kompensacją długości do 50 mm	21
6.3. Z kompensacją do długości 100 mm	21
6.4. Ściąg przez płytę	22
6.5. Ukośne ustawianie ściągu	22
6.6. Ściąg przy zastosowaniu blachy kompensującej	22
7. Rozwiązania naroży	23
7.1. Naroża 90°	23
7.1.1. Naroża 90° - z płytą uniwersalną AET	23
7.1.2. Naroże 90° - z narożnikiem AEW	24
7.2. Kątowniki nastawne 65°-180° z listwą NOEplast	25
7.3. Połączenia w obrębie naroża	26
8. Szalunek czołowy	27
9. Rozwiązania połączeń szalunków	27
9.1. Połączenie przy istniejącej ścianie	27
9.2. Połączenie wzdłuż istniejącej ściany	28
9.3. Wykonanie ścian w kształcie litery T	29
10. Zestaw z płytami nadstawnymi	30
11. Szczególne zakresy zastosowań	31
11.1. Szalowanie słupów przy użyciu płyt AET	31
11.2. Zastosowanie do fundamentów	32
12. Transport za pomocą dźwigu	34
12.1. Transport za pomocą dźwigu - wskazówki ogólne	34
12.2. Transport dźwigiem płyt poziomo w NOEpalette	34
12.3. Transport dźwigiem płyt za pomocą zawiesia	35
12.4. Transport drobnych części za pomocą NOEbox	36
12.5. Transport zastrzałów za pomocą NOEpalette	36
13. Rusztowania i zastrzały	37
13.1. Konsola pomostu roboczego	37
13.1.1. Konsola pomostu roboczego Nr kat. 552202 - płyta pionowo	37
13.1.2. Konsola pomostu roboczego Nr kat. 552202 - płyta poziomo	38
13.2. Pomost do betonowania z włazem	40
13.2. Pomost do betonowania z włazem	40
13.3. Montaż drabiny i uchwytów do drabiny	41
13.4. Zabezpieczenie przed upadkiem	41
13.5. Zastrzały	42
14. Elementy systemu NOEalu L	43
14.1. Standardowe tarcze NOEalu L	43
14.1.1. Przegląd elementów szalunkowych	43
14.1.2. Widoki i przekroje	44
14.2. Płyty wielkoformatowe NOEalu L	46
14.3. Płyty uniwersalne NOEalu L AET	47
14.4. Kątowniki wewnętrzne NOEalu L IE	48
14.5. Kątownik zewnętrzny NOEalu L	48
14.6. Kątownik nastawny NOEalu L z listwą NOEplast	49
14.7. Kątownik zawiasowy NOEalu L	50
14.8. Blacha kompensacyjna	51
14.9. Listwa wypełniająca 50 mm	52
14.10. Elementy złączne	53
14.11. Elementy montażowe i mocujące	53
14.12. Rusztowanie i osprzęt	54
14.13. Środki transportu	56
14.14. Korki plastikowe	56

1. Przewodnik GSV

1.1 Uwagi na temat przeznaczenia i bezpiecznego stosowania deskowań.

Przedsiębiorca musi sporządzić ocenę ryzyka zawodowego oraz przygotować wskazówki dotyczące montażu. Wskazówki dotyczące montażu nie są z reguły równoznaczne z instrukcją montażu i użytkowania.

- Ocena ryzyka zawodowego: Przedsiębiorca odpowiada za sporządzenie, prowadzenie dokumentacji, wdrożenie oraz kontrolę oceny ryzyka zawodowego dla każdego placu budowy. Jego pracownicy są zobowiązani do podjęcia wszelkich, związanych z powyższym, przepisowych działań.
- Wskazówki dotyczące montażu: Przedsiębiorca odpowiada za sporządzenie wskazówek dotyczących montażu w formie pisemnej. Instrukcja montażu i użytkowania stanowi jedną z podstaw do sporządzenia wskazówek dotyczących montażu.
- Instrukcja montażu i użytkowania: Szalunki to techniczne środki pracy przeznaczone wyłącznie do użytku przemysłowego. Powinny być stosowane zgodnie z ich przeznaczeniem wyłącznie przez fachowy personel oraz odpowiednio wykwalifikowany personel nadzorczy. Instrukcja montażu i użytkowania stanowi integralną część składową konstrukcji szalunku. Musi zawierać co najmniej wskazówki bezpieczeństwa, informacje dotyczące standardu montażu i użytkowania zgodnego z przeznaczeniem oraz opis systemu. Należy dokładnie zastosować się do wskazówek funkcjonalno-technicznych (standardu montażu) zawartych w instrukcji montażu i użytkowania. Rozbudowa, odstępstwa lub zmiany stanowią potencjalne ryzyko i wymagają z tego względu szczególnego potwierdzenia (za pomocą oceny ryzyka zawodowego), ewentualnie wskazówek dotyczących montażu z uwzględnieniem wszelkich istotnych ustaw, norm i przepisów bezpieczeństwa. To samo obowiązuje w przypadku elementów rusztowań krążynowych / podestów rozstawianych na miejscu.
- Dostępność instrukcji montażu i użytkowania: Przedsiębiorca musi zadbać o to, aby udostępniona przez producenta lub dostawcę sprzętu instrukcja montażu i użytkowania znajdowała się na miejscu, była w każdej chwili dostępna oraz aby pracownicy zapoznali się z nią przed rozpoczęciem montażu oraz eksploatacji.
- Ilustracje: Ilustracje zawarte w instrukcji montażu i użytkowania częściowo przedstawiają poszczególne stany montażu i pod względem bezpieczeństwa technicznego nie zawsze są kompletne. Elementy zabezpieczające, które ewentualnie nie zostały przedstawione na ilustracjach, muszą mimo tego wchodzić w zakres dostawy.
- Przechowywanie i transport: Należy przestrzegać szczególnych wymagań odnoszących się do danych konstrukcji szalunkowych dotyczących transportu oraz składowania. Jako przykład należy wymienić stosowanie odpowiednich środków mocujących.
- Kontrola materiału: Materiał szalunków i podestów należy w chwili dotarcia na budowę / miejsce przeznaczenia oraz przed każdym użyciem sprawdzić pod względem prawidłowego stanu i funkcjonowania. Zmiany materiału szalunku są niedopuszczalne.
- Części zamienne i naprawy: Jako części zamienne należy stosować wyłącznie części oryginalne. Naprawy mogą być przeprowadzane tylko przez producenta lub uprawnione jednostki.
- Stosowanie produktów innych marek: Łączenie elementów szalunku różnych producentów stanowi niebezpieczeństwo. Wymagają one osobnego sprawdzenia i mogą w razie konieczności rozstawienia wymagać sporządzenia oddzielnej instrukcji montażu i użytkowania.
- Znaki bezpieczeństwa: Należy przestrzegać indywidualnych znaków bezpieczeństwa. Przykłady:



Wskazówka bezpieczeństwa Niezastosowanie się do niej może prowadzić do szkód materialnych lub uszczerbku na zdrowiu (w niektórych przypadkach również do zagrożenia życia)



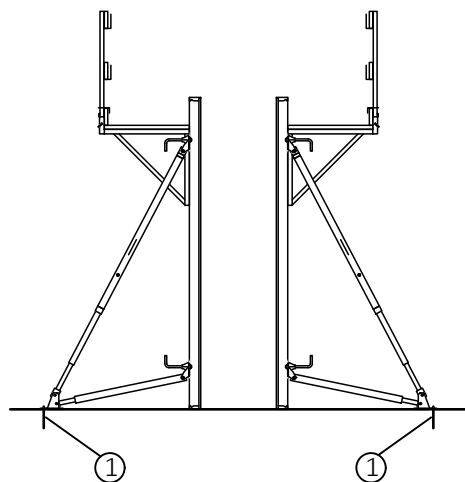
Badanie wzrokiem: Wykonania czynności należy poddać naocznemu badaniu.



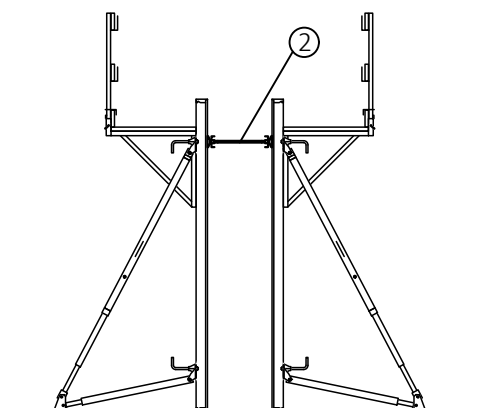
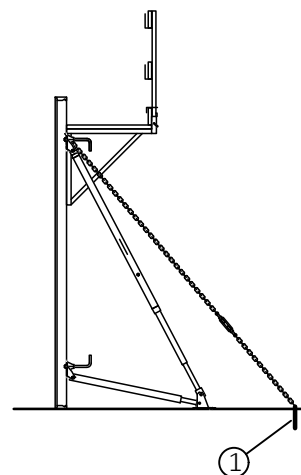
Wskazówka: Dodatkowe informacje dotyczące bezpiecznego, właściwego i fachowego wykonania czynności


- Pozostałe: Zmiany wynikające z rozwoju technicznego są kategorycznie zastrzeżone. W celu bezpiecznego pod względem technicznym użytkowania produktów należy stosować się do ustaw, norm i innych przepisów bezpieczeństwa odpowiadających wymogom danego kraju w ich obowiązującej wersji. Stosowanie się do nich stanowi część obowiązków pracodawcy i pracowników dotyczących bezpieczeństwa pracy. Wynika z nich między innymi obowiązek zapewnienia przez przedsiębiorcę stabilności konstrukcji szalunków i podestów oraz całej budowli podczas wszystkich etapów budowy. Dotyczy to również podstawowego montażu, demontażu i transportu konstrukcji szalunkowych i podestów, ewentualnie ich elementów. Całość konstrukcji należy sprawdzić podczas montażu oraz po jego zakończeniu.

1.2 Bezpieczny demontaż elementów szalunku ściennego

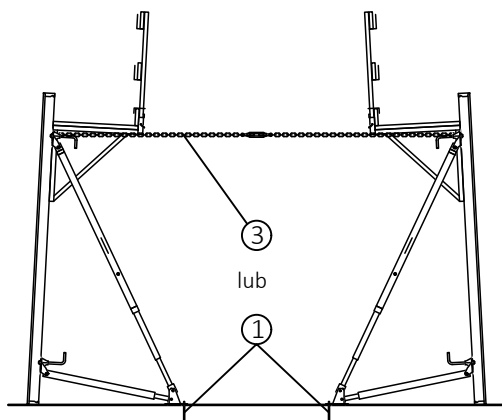


- 1 Zakotwienie do podłoża
- 2 Ściąg (zamocowany w sposób wytrzymały na rozciąganie i ściskanie)
- 3 Ściąg wytrzymały na rozciąganie





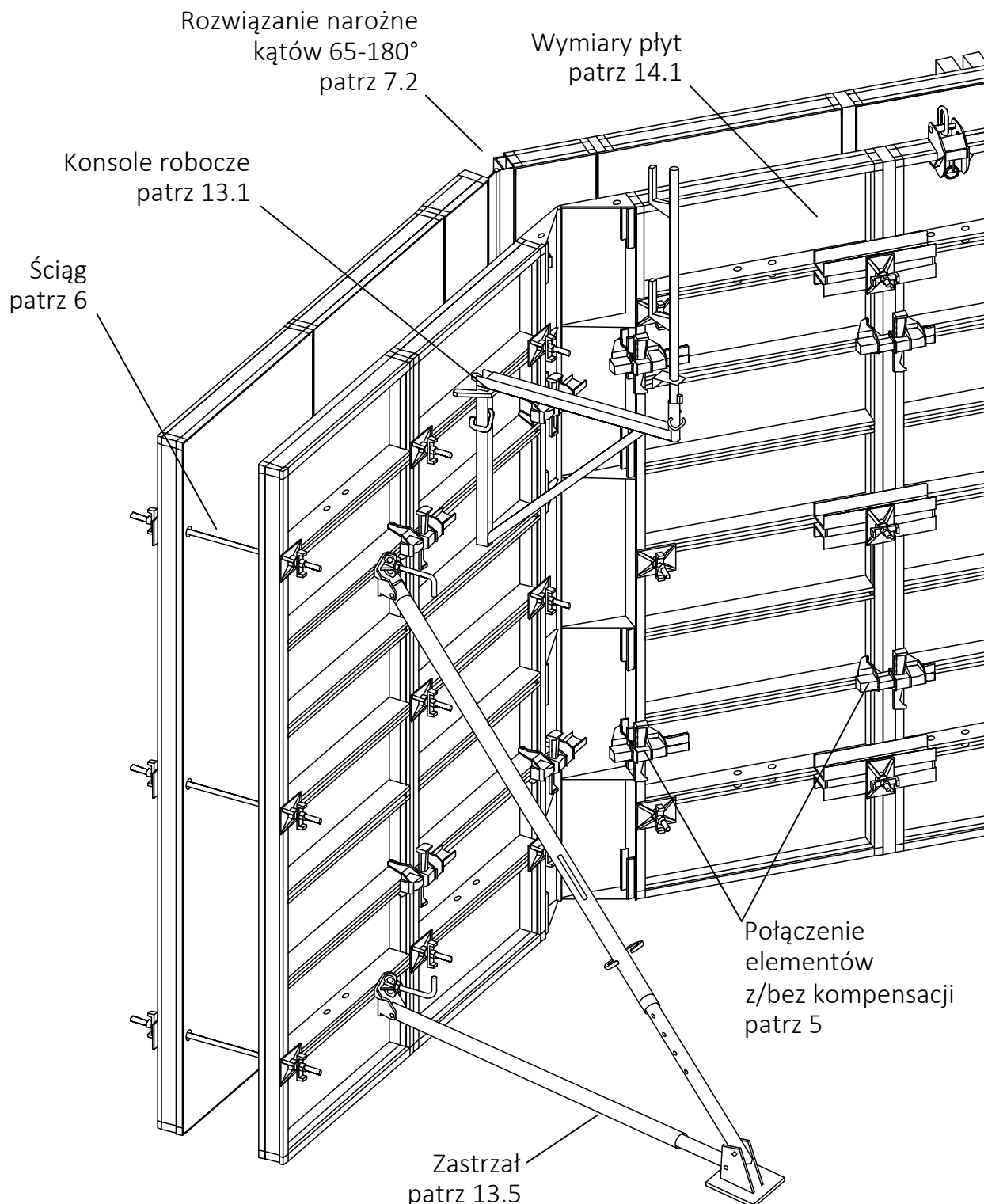
Celem unikania wypadków należy zawsze zdejmować elementy szalunku, zapewniając ich bezpieczne odstawianie (mocowanie ściągiem od zewnątrz, mocowanie ściągiem od wewnątrz, mocowanie za pomocą śrub) oraz bezpieczne odkładanie na podłożu.



Jeżeli zastrzały zostaną przymocowane do podłoża za pomocą kotwy, muszą być zabezpieczone w sposób wytrzymały na rozciąganie i na ściskanie. Do pojedynczych płyt potrzebne będzie przymocowanie minimum dwóch zastrzałów. Mocowanie zastrzałów patrz pkt. 13.5.

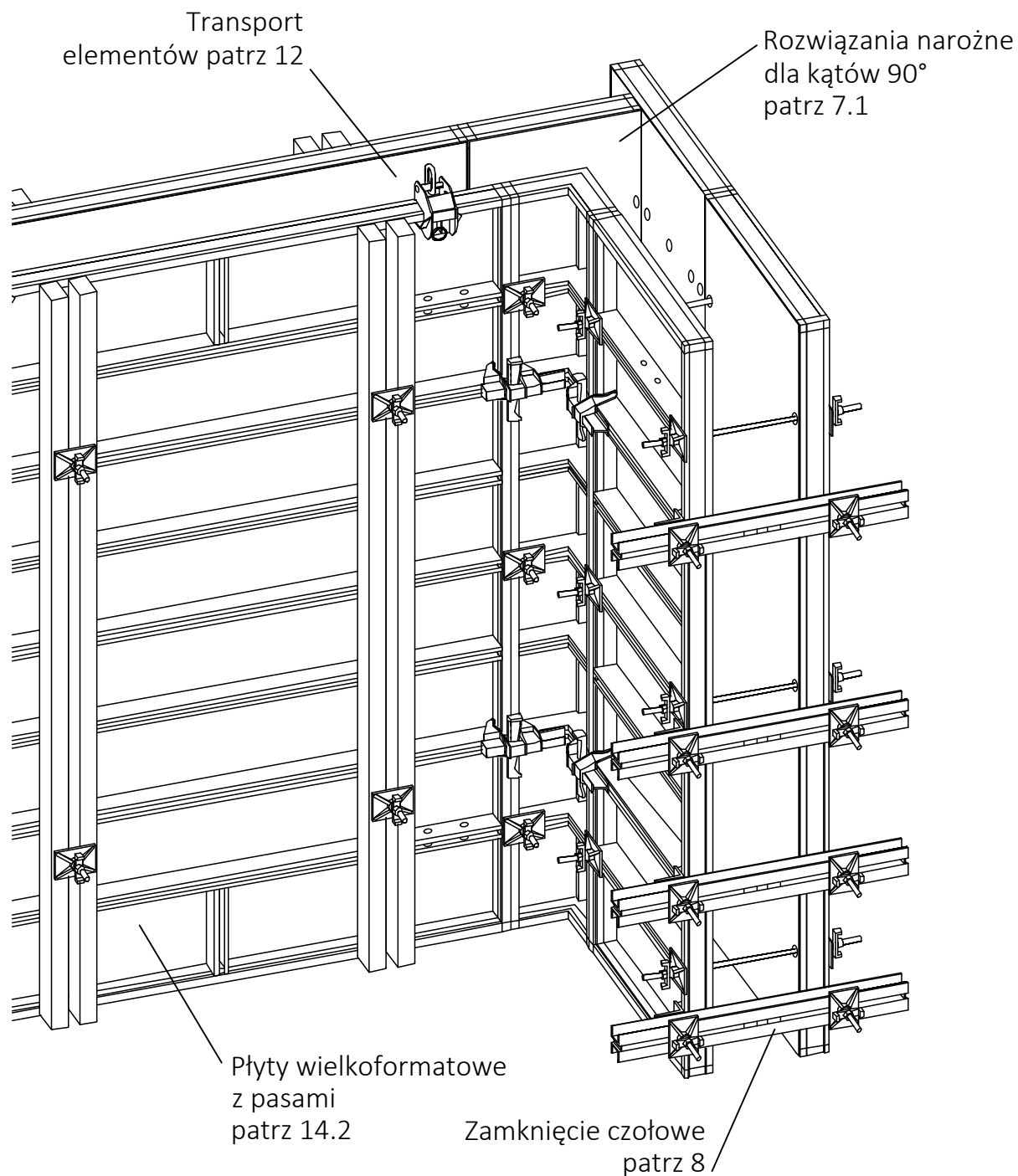
2. Przegląd systemu NOEalu L

Dopuszczalne parcie betonu 60 kN/m^2 zgodnie z normą DIN 18218 !
(Płyty szalunkowe 900 mm i płyty wielkoformatowe:
dopuszczalne parcie betonu 50 kN/m^2)



Budowa i zasady użytkowania

NOEalu L



3. Instrukcja montażu

Poniżej przedstawiamy schemat poszczególnych etapów pracy. Szalowanie zaleca się rozpoczynać od naroży, natomiast zdejmowanie szalunku najlepiej rozpoczynać od miejsca zakończenia szalowania, bądź od miejsca kompensacji, a następnie kontynuować pracę w kierunku naroża.

→ Szczegółowy i dokładny opis poszczególnych etapów prac znajdują Państwo w kolejnych rozdziałach, do których przekieruje Państwa symbol strzałki



Przed zastosowaniem szalunku należy przeczytać instrukcję montażu i użytkowania. Zaleca się również bezwzględne zastosowanie się do wskazówek dot. bezpieczeństwa zamieszczonych w poszczególnych rozdziałach! Wszystkie osoby, pracujące z naszymi produktami, powinny zostać przeszkolone przez fachowego pracownika nadzoru budowlanego.



Zasadniczo na budowie powinna być przeprowadzona przez osobę odpowiedzialną analiza zagrożeń uwzględniająca wszystkie sytuacje. Należy stosować wyłącznie materiał doskonałej jakości, oprócz tego kontrolę wzrokową lub też kontrolę poszczególnych elementów konstrukcyjnych budowli podczas wszystkich etapów prac budowlanych.

3.1 Rozładunek elementów

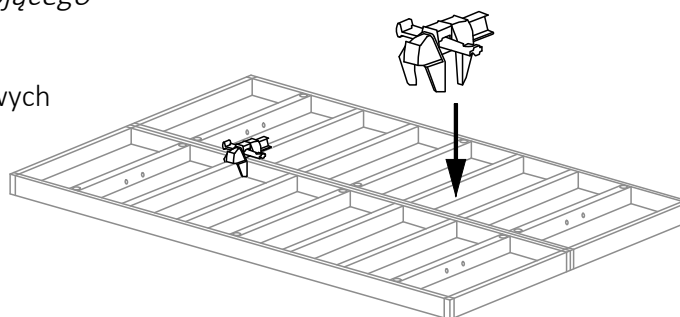
→ Przestrzegać zasad transportu szalunków opisanych w rozdziale 12

3.2 Szalowanie

3.2.1 Montaż wstępny w poziomie szalunku stojącego

◆ Montaż zestawów szalunkowych należy wykonywać za pomocą elementów łączeniowych po ułożeniu tarcz szalunkowych na płaskim podłożu w poziomie.

→ Podczas łączenia elementów przestrzegać zaleceń podanych w rozdziale 5



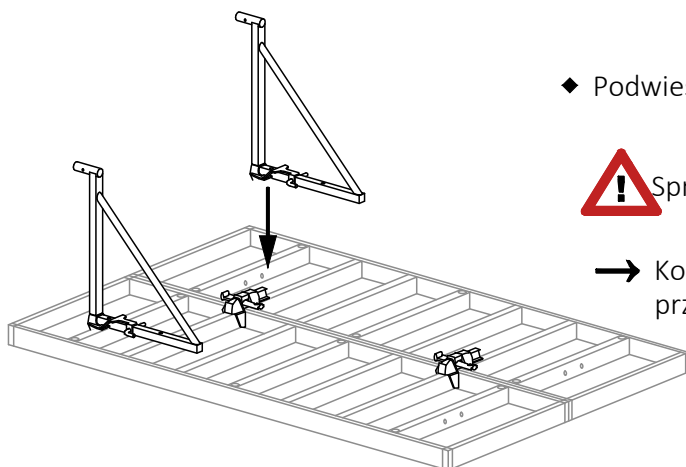
Montaż bez żurawia (dźwigu):

Jeżeli montaż odbywa się ręcznie, podczas każdego etapu prac należy zwracać baczność uwagę na bezpieczeństwo statyczne szalunku. Zaleca się rozpoczynać szalowanie od naroża. Elementy szalunku ustawić i zwolnić ich zaczepy dopiero wtedy, kiedy szalunek zostanie zamocowany za pomocą zastrzałów w sposób wytrzymały na rozciąganie i ścisnienie, za pomocą kołków lub z zastosowaniem innych metod łączenia, do elementów stojących i zabezpieczony przed upadkiem dzięki zastrzałom. Elementy szalunku zamykającego zawsze zabezpieczać przed upadkiem za pomocą naciągu i innych metod służących zapobieganiu upadkom.

W celu wykonania rusztowania roboczego przytwierdzić konsolle robocze i nasunąć na nie deski podłogowe.

Przestrzegać zaleceń dotyczących montażu w poziomie!

Budowa i zasady użytkowania NOEalu L

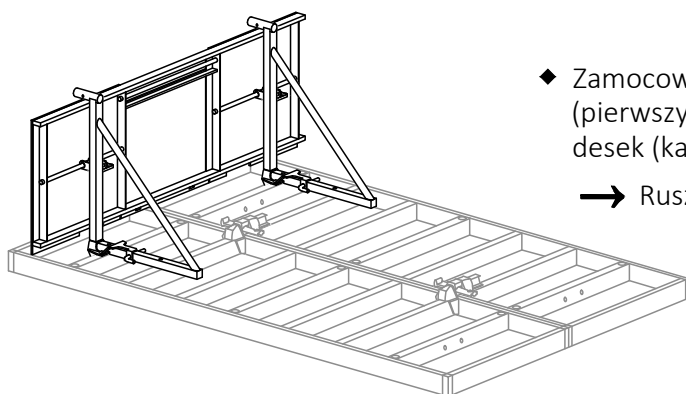


- ◆ Podwiesić konsole robocze



Sprawdzić mocowanie i zabezpieczenia

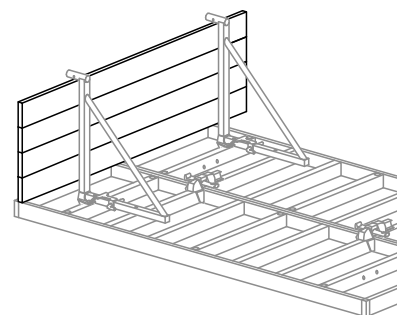
- Konsole robocze z ciągiem komunikacyjnym, przestrzegać 13.1



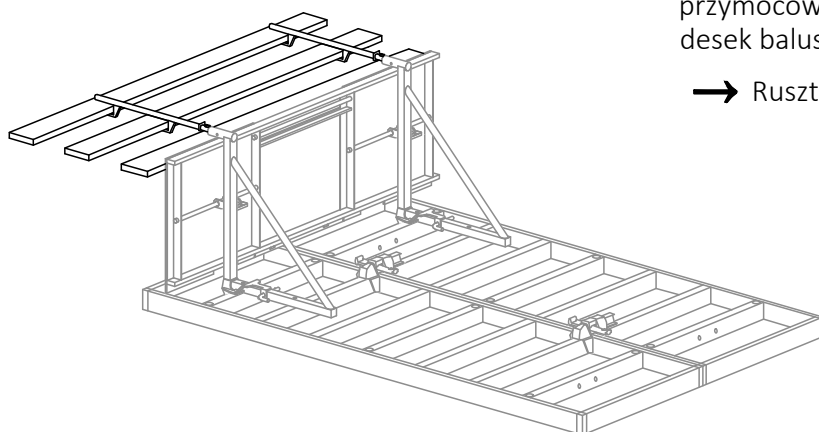
Pierwszy element z tarczą i włazem

- ◆ Zamocować podest z włazem w systemie NOEalu L (pierwszy zestaw elementów) bądź element podłoża z desek (każdy kolejny zestaw elementów).

- Rusztowanie, przestrzegać 13.1 i 13.2

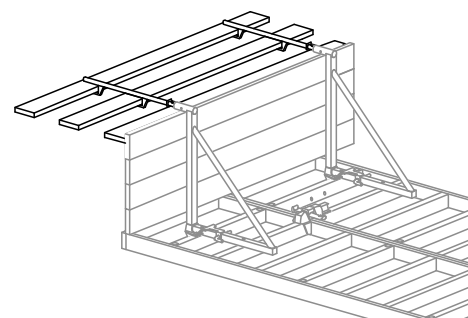


Kolejne elementy z okładziną podłogową

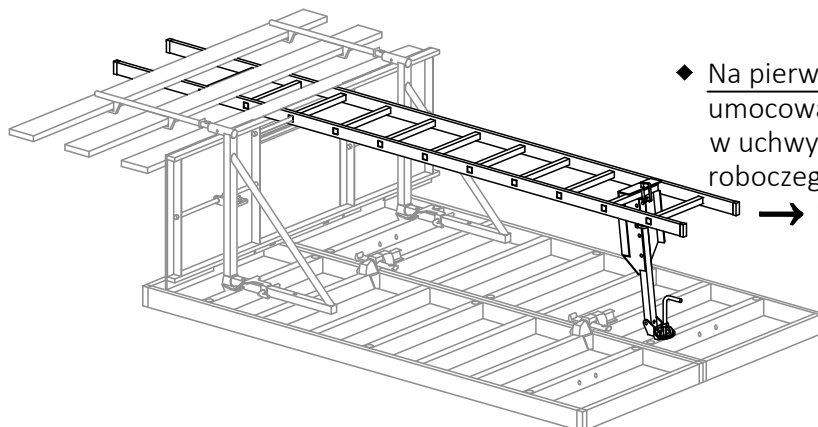


- ◆ Zamontować barierki do płyty lub przymocować do innych elementów rur i desek balustrady.

- Rusztowanie, przestrzegać 13.1 i 13.2

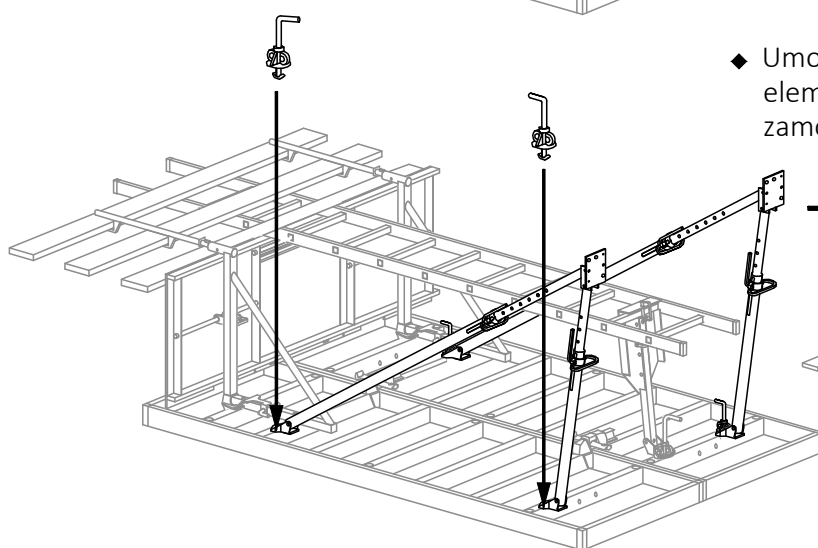


Budowa i zasady użytkowania NOEalu L



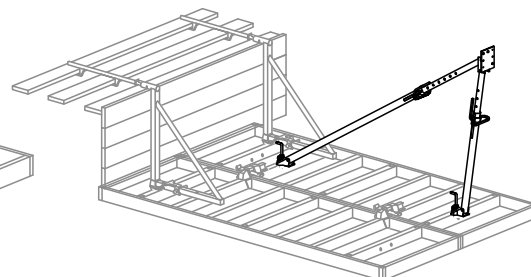
- ◆ Na pierwszym elemencie: Uchwyt drabiny umocować na płycie, następnie umieścić drabinę w uchwycie, wreszcie zamocować do podestu roboczego.

→ Montaż drabiny, przestrzegać zaleceń z Rozdziału 13.3



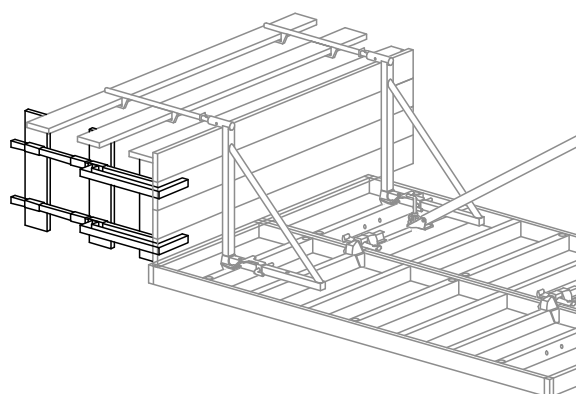
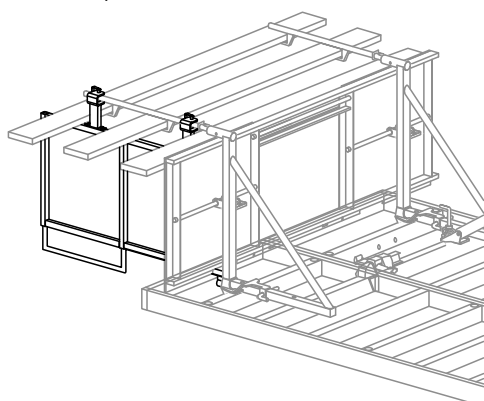
- ◆ Umocować zastrzały (w pierwszym zestawie elementów 2 sztuki, każdy kolejny zamontowany element 1 zastrzał)

→ Zastrzały, przestrzegać zaleceń z Rozdziału 13.5



Pierwszy zestaw elementów z dwoma zastrzałami

Kolejne elementy z jednym zastrzałem





- ◆ Na pierwszym i ostatnim elemencie ciągu szalunkowego (w razie potrzeby także w narożach, gzymsach itd.) umocować w części czołowej słupki balustrady i deski barierki ochronnych służące zabezpieczeniu przed upadkiem.
- ◆ Złożyć zestaw elementów zgodnie z punktem 3.2.2. oraz zamontować do betonowanego odcinka w opisany sposób kolejne elementy.

Budowa i zasady użytkowania NOEalu L

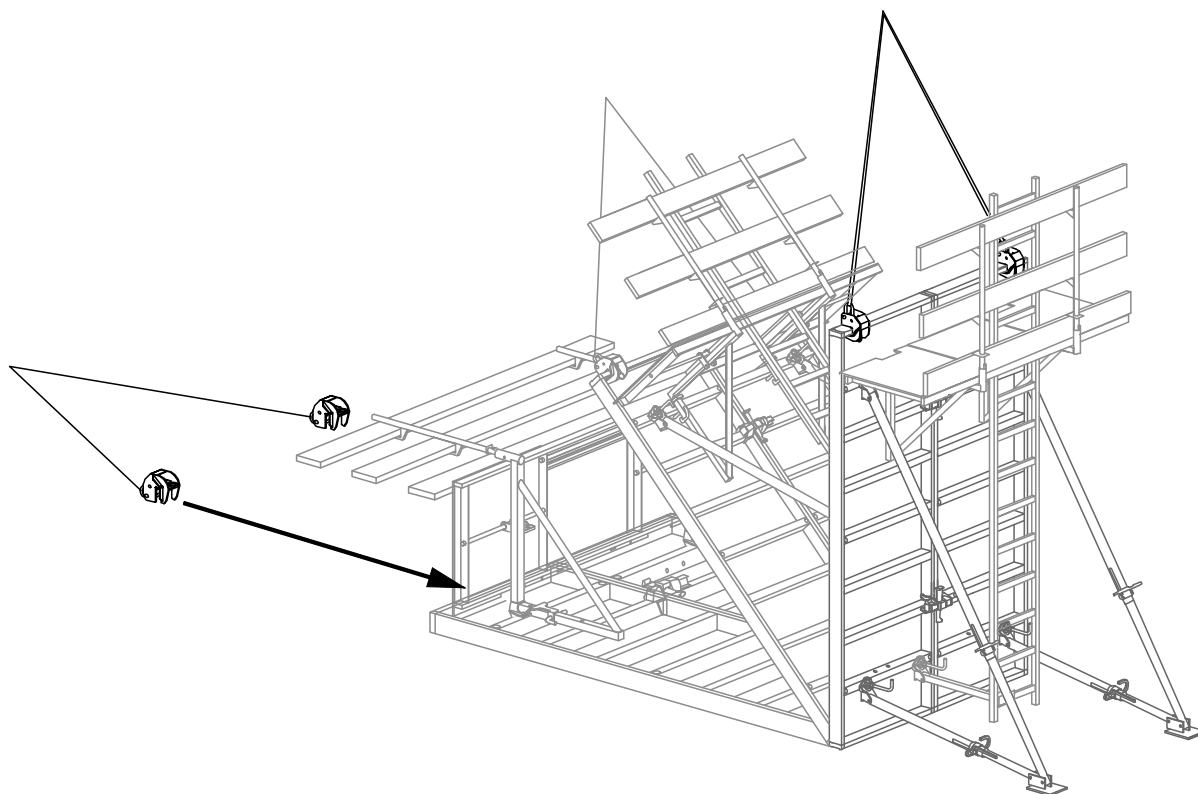


3.2.2 Montaż szalunku stojącego

	W celu zapewnienia bezpiecznego transportu: przestrzegać zaleceń maksymalnego udźwigu żurawia!		maks. 1000 kg pionowo → Dane pkt 12.3 → Instrukcja użytkowania
---	--	---	--

- ◆ Uchwyt żurawia przymocować za pomocą zawiesia, a następnie powoli podnieść zestaw za pomocą dźwigu (w razie szybkiego podnoszenia zastrzały mogą uderzyć o ziemię!).

→ Transport szalunków, przestrzegać zaleceń podanych w Rozdziale 12



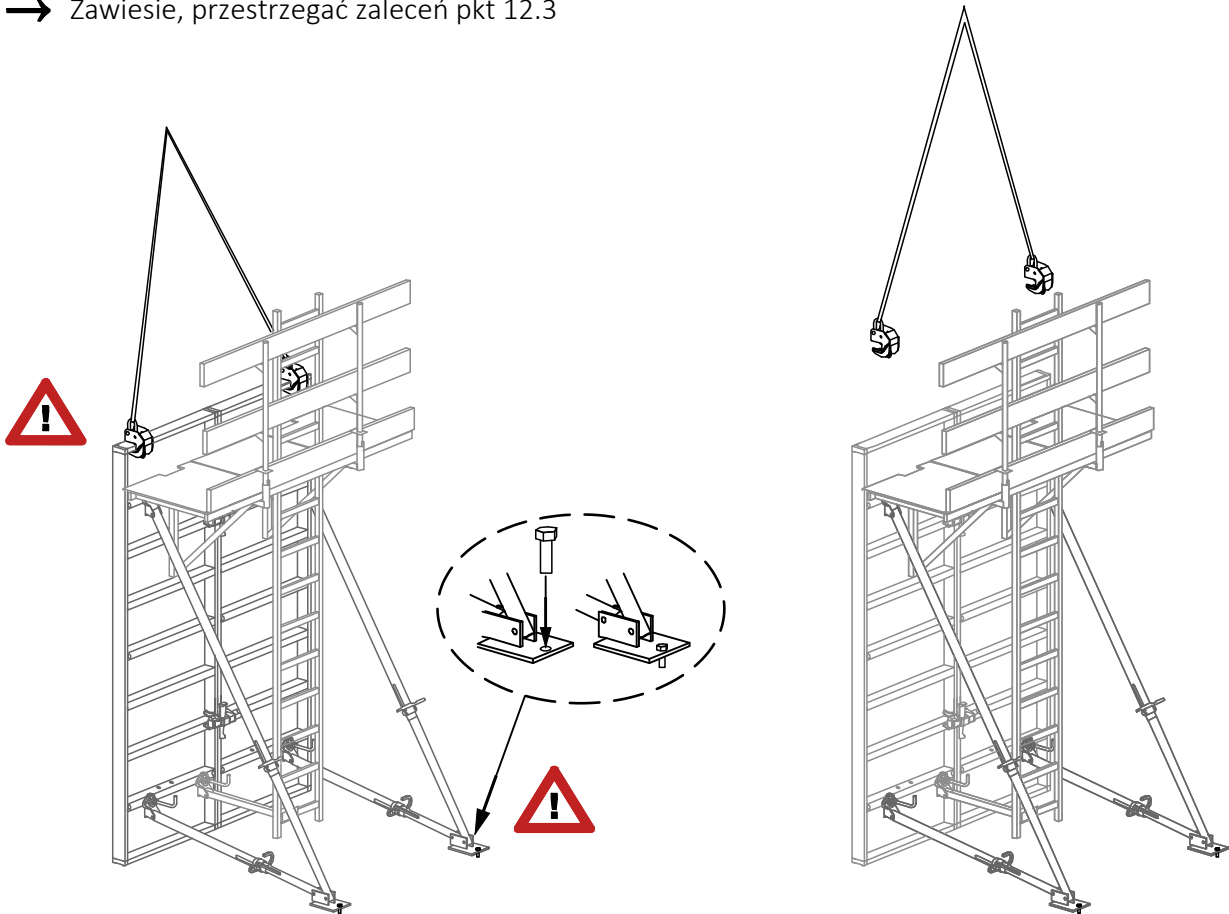
- ◆ Kiedy zestaw elementów zostanie umieszczony odpowiednio do zastosowania i prawidłowo ustawiony, zamocować do podłoża za pomocą kołków.
→ Zastrzały, przestrzegać zaleceń z rozdziału 13.5

Budowa i zasady użytkowania

NOEalu L



- ◆ Jeżeli zastrzały zostały prawidłowo zamocowane, wejść po drabinie na rusztowanie pomostowe, a następnie zwolnić uchwyty dźwigu.
→ Zawiesie, przestrzegać zaleceń pkt 12.3



Aby zapewnić stateczność przed odcięciem dźwigu zamocować zastrzały w sposób wytrzymały na rozciąganie i ściskanie.

UWAGA: zagrożenie upadkiem od wewnętrznej strony szalunku!
(przy wysokościach > 2 m zapewnić bezpieczeństwo, stosując zabezpieczenia przed upadkiem z wysokości!)

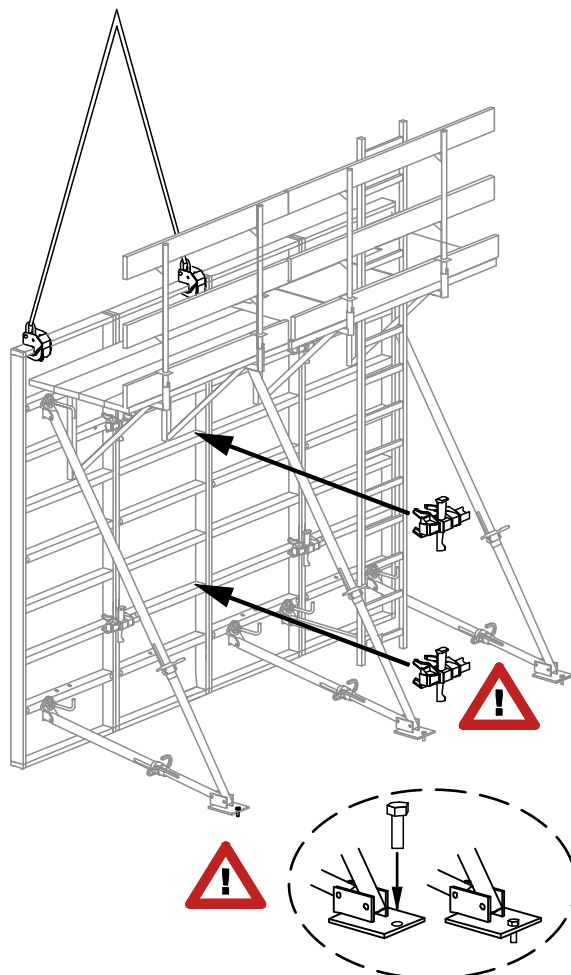
→ Patrz pkt 13.4

Budowa i zasady użytkowania

NOEalu L



- ◆ Kolejne elementy zamontować wstępnie zgodnie z zaleceniami z Rozdziału 3.2.1 i przenieść do miejsca przeznaczenia za pomocą dźwigu.



- ◆ Najpierw umocować element łączący i przymocować go za pomocą kołków, następnie odłączyć uchwyt dźwigu. W tym celu wejść po drabinie przez właz w podeście roboczym elementu pierwszego, a potem iść dalej.



Celem zapewnienia bezpieczeństwa statycznego przed zdjęciem uchwytów dźwigu najpierw przymocować elementy łączące, a zastrzały zamocować w sposób wytrzymały na rozciąganie i ściskanie.

UWAGA: Zagrożenie upadkiem po wewnętrznej stronie szalunku!
(Przy wysokościach > 2 m zapewnić bezpieczeństwo przestrzegając ogólnych zaleceń w zakresie bezpieczeństwa!)
→ Patrz 13.4

UWAGA: Zagrożenie upadkiem od otwartej strony rusztowania, niezbędne jest zachowanie odpowiedniej ostrożności!

3.2.3 Montaż szalunku zamykającego

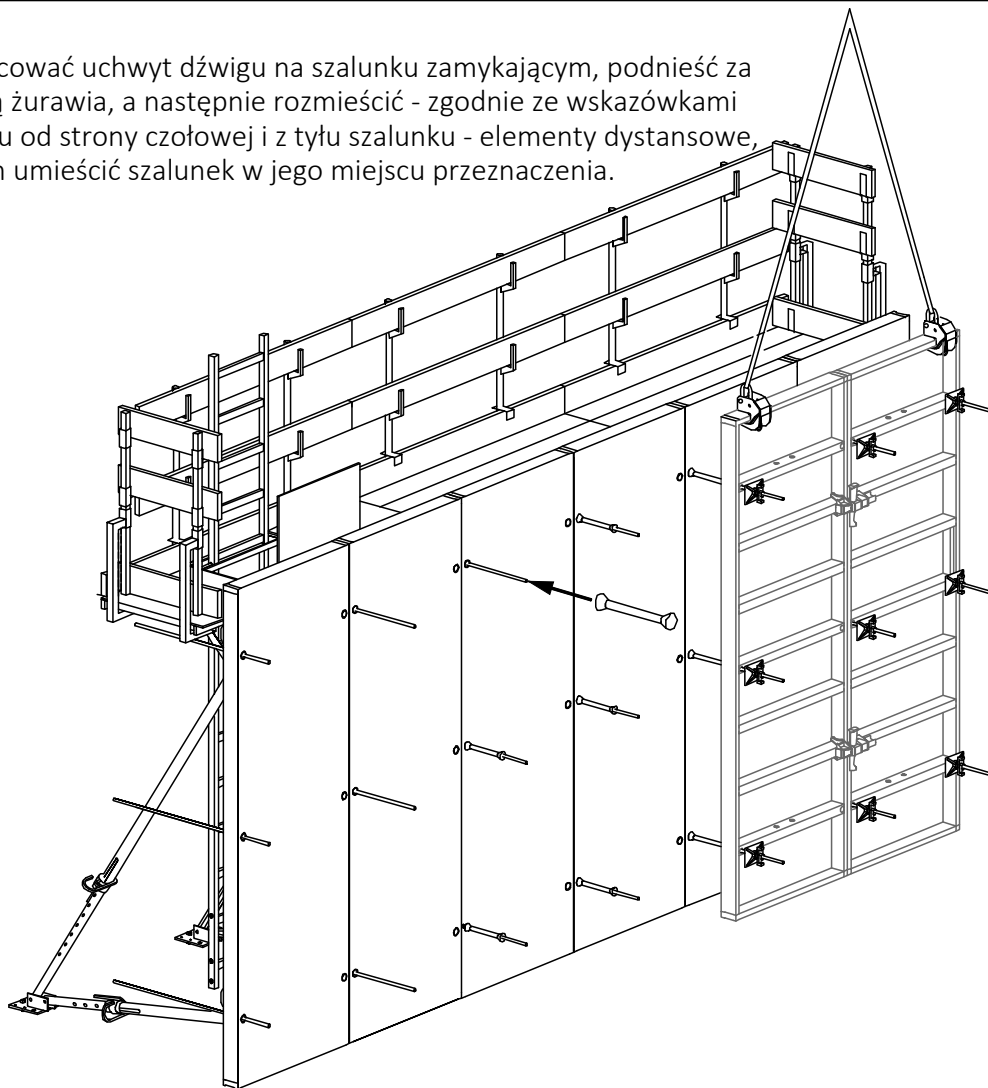
- ◆ Przygotować szalunek stojący: od strony czołowej i z tyłu szalunku stosownie do zaleceń dot. stosowania rozmieścić elementy dystansowe. Rozmieścić zbrojenie, zamontować zakotwienie i rury dystansowe, zamknąć niepotrzebne otwory w szalunku za pomocą korków zamykających.



Przy wysokościach szalunków > 2,00 m również istnieje konieczność wykonania rusztowania od strony szalunku zamykającego celem zabezpieczenia przed upadkiem (w razie potrzeby montaż wstępny w poziomie).

→ Przestrzegać zalecenia z Rozdziału 13.4

- ◆ Przymocować uchwyt dźwigu na szalunku zamykającym, podnieść za pomocą żurawia, a następnie rozmieścić - zgodnie ze wskazówkami montażu od strony czołowej i z tyłu szalunku - elementy dystansowe, po czym umieścić szalunek w jego miejscu przeznaczenia.



Uchwyt żurawia zdjąć dopiero wtedy, kiedy do pierwszego elementu zostanie zamontowane zakotwienie albo kiedy kolejne elementy zostaną ściągnięte za pomocą zakotwienia górnego oraz zostaną zastosowane odpowiednie elementy ściągające

- ◆ Jeżeli element jest zabezpieczony, wejść po drabinie na płytę szalunku pionowego i stamtąd odczepić uchwyt dźwigu. Z uwagi na zagrożenie upadkiem stosować zasady podwyższonej ostrożności! Ewentualnie odczepić uchwyt żurawia od dołu.
- ◆ Powtórzyć procedurę, aż do momentu zaszalowania odpowiedniego taktu.

3.3. Betonowanie



Przed demontażem szalunku sprawdzić elementy łączeniowe pod kątem ich:

- kompletności
- właściwego rozmieszczenia
- właściwego zaryglowania

- ◆ Podczas betonowania nie przekraczać dopuszczalnego parcia betonu (DIN 18218 "Parcie świeżego betonu na szalunek stojący"), tj. zwracać uwagę na prędkość wypełniania ścian betonem.

Dopuszczalne parcie betonu wynosi 60 kN/m² (przy płytach wielkoformatowych i płytach 900 mm dopuszczalne parcie betonu wynosi 50 kN/m²).

- ◆ Podczas zagęszczania betonu przestrzegać przepisów zgodne z normą DIN 4235 Część 2 "Zagęszczanie przez ubijanie".

3.4. Demontaż szalunku

3.4.1 Demontaż szalunku zamykającego - szalunek bez rusztowania



Przed demontażem szalunku przestrzegać następujących zaleceń:

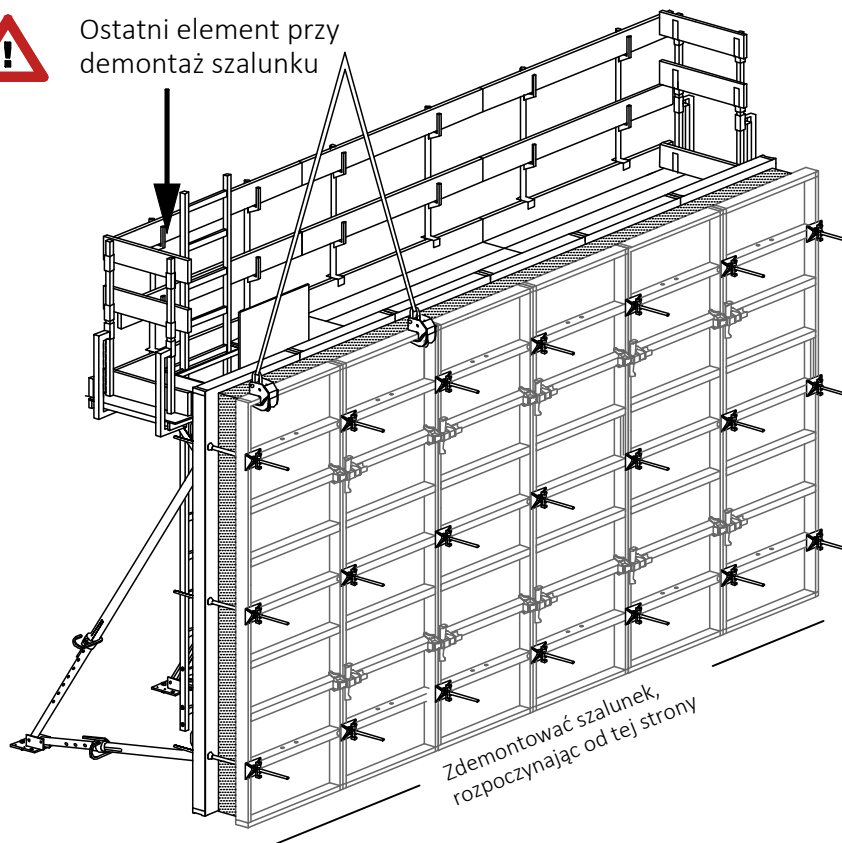
- odpowiedni czas do chwili demontażu szalunku!
- wytrzymałość betonu na ściskanie!

Przy demontażu szalunku rozpoczynać od szalunku bez podpór!

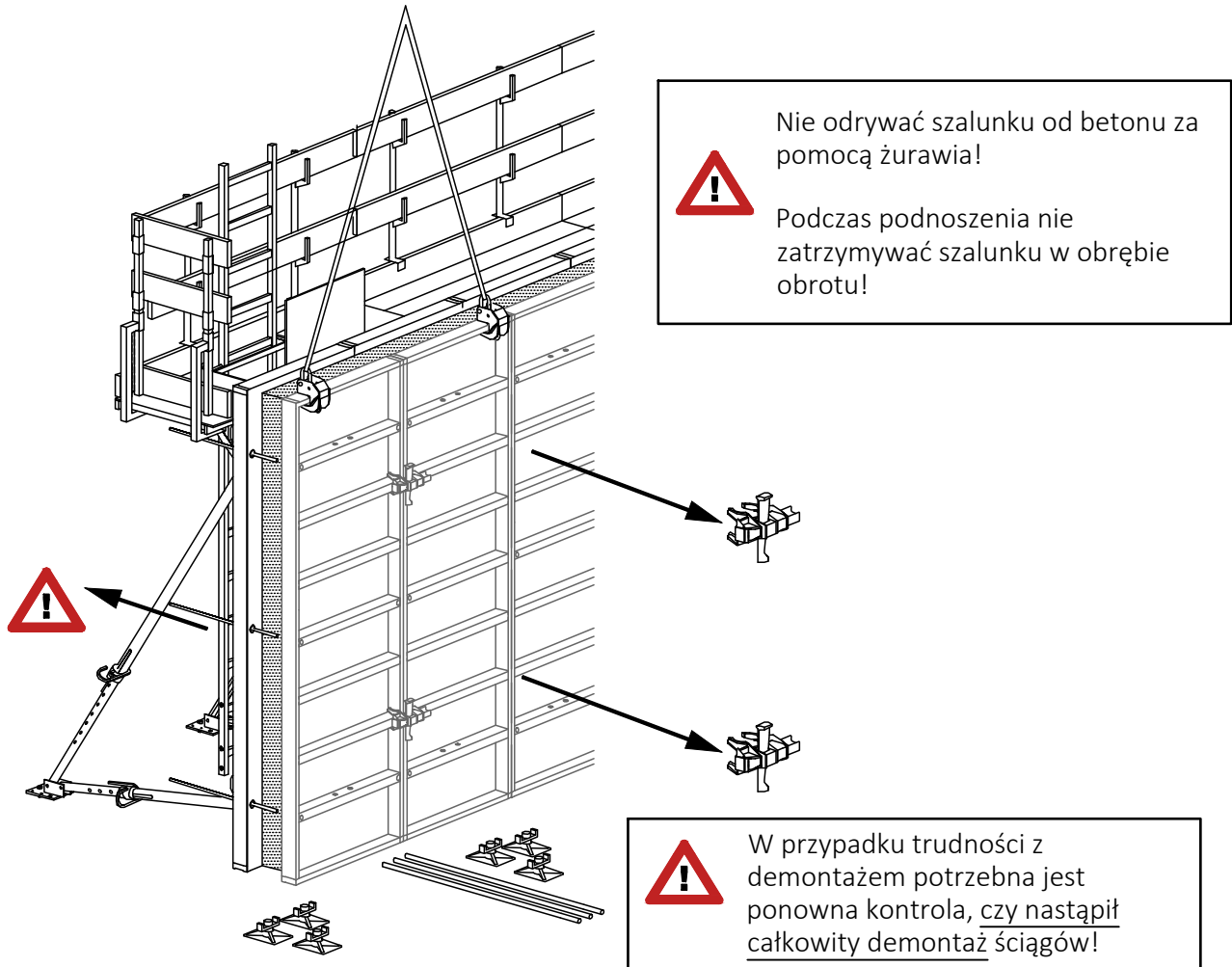
- ◆ Celem zabezpieczenia elementów lub zestawu elementów przymocować uchwyt dźwigu za pomocą zawiesia. Obsługa będzie się odbywała od strony umieszczonych naprzeciwległe konsol roboczych.



Ostatni element przy demontażu szalunku



- ◆ Zdemontować ściągi tarczy bądź zestawu płyt szalunkowych, usunąć elementy łączące z sąsiednią płytą/zestawem płyt, a następnie odczepić dany element szalunku od betonu. W tym celu użyć łomu, w żadnym wypadku nie odrywać płyt czy innych elementów szalunku za pomocą żurawia.



- ◆ Odstawić element w taki sposób, aby zapewnić mu stabilność (patrz pkt 1.2) i zdjąć uchwyt dźwigu.
- ◆ Przed każdym kolejnym użyciem należy starannie oczyścić elementy szalunku i nanieść na nie środki separujące beton.

3.4.2 Demontaż szalunku pionowego - szalunek z rusztowaniem

- ◆ Usunąć ruchome części rusztowania a następnie od strony rusztowania przymocować uchwyt dźwigu za pomocą zawiesia.



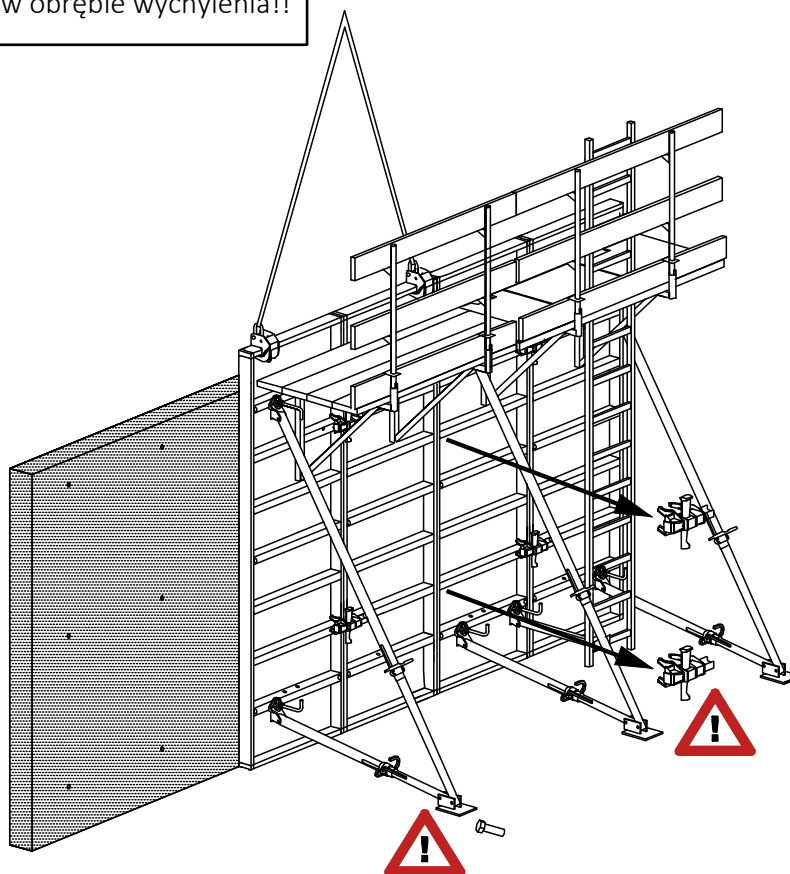
Celem zapewnienia bezpiecznego wejścia i zejścia:

Jako ostatni demontować zestaw elementów szalunku z włazem.



Nie odrywać szalunku od betonu za pomocą żurawia!

Podczas podnoszenia szalunku nie zatrzymywać w obrębie wychylenia!!



- ◆ Odczepić zakotwienie, usunąć części łączące z sąsiednim modulem szalunku i usunąć wszystkie elementy z betonu. Użyć do tego celu łomów lub podobnych narzędzi, w żadnym wypadku nie odrywać od betonu za pomocą żurawia.
- ◆ Odstawić elementy w sposób stabilny (patrz 1.2) i odczepić uchwyt żurawia.

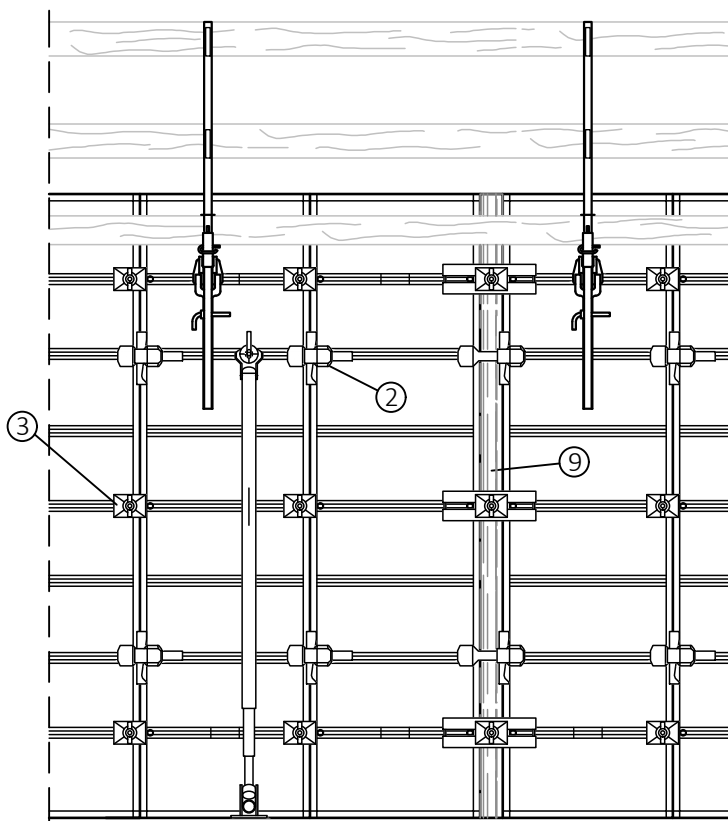
3.5 Przygotowanie do wywozu

- ◆ Zdemontować podpory, rusztowanie i pozostałe elementy. Znajduje tu zastosowanie Rozdział 3.2, jednak w odwrotnej od podanej tam kolejności.
- ◆ Oczyszczone elementy ułożyć w stosy i połączyć w moduły, pozwalające na bezpieczny transport. Mniejsze części transportować bezpiecznie w pudłach NOE Box.
→ Należy przestrzegać zasad transportu szalunku 12.

4. Standardowy montaż szalunku NOEalu L

4.1 Płyty standardowe o wysokości 2750 mm

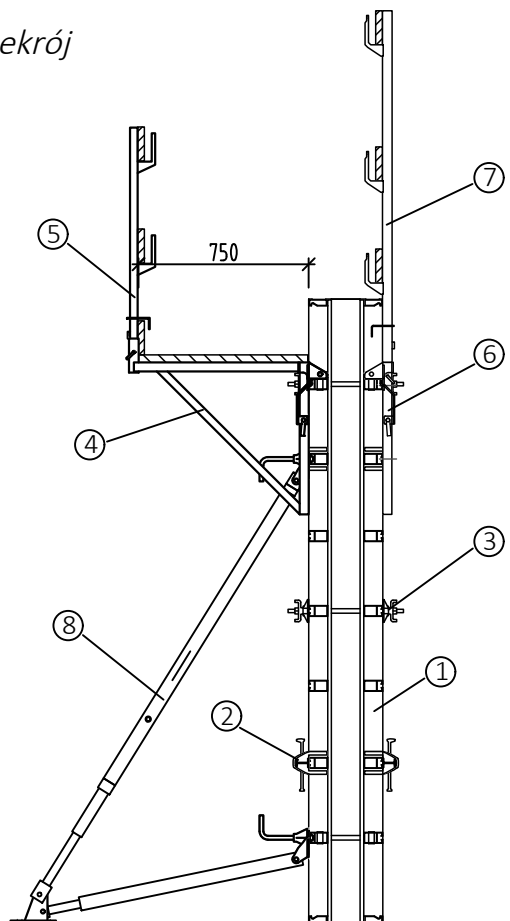
◆ Widok



Łączenie z użyciem AluLock
Nr kat. 402512

Łączenie z kompensacją
i AluLock

◆ Przekrój



- 1 Płyta szalunkowa NOEalu L
- 2 NOE AluLock nr kat. 402512
- 3 Ściąg
- 4 Konsola pomostu roboczego nr kat. 552202
- 5 Słupek balustrady nr kat. 111400
- 6 Mocowanie przeciwbarierki nr kat. 553212
- 7 Słupek balustrady L=1600 nr kat. 111401
- 8 Zastrzał
- 9 Kompensacja



Dopuszczalne parcie betonu:
Płyty 900 mm i wielkoformatowe:

60 kN/m²
50 kN/m²

Zgodnie z DIN 18218 !

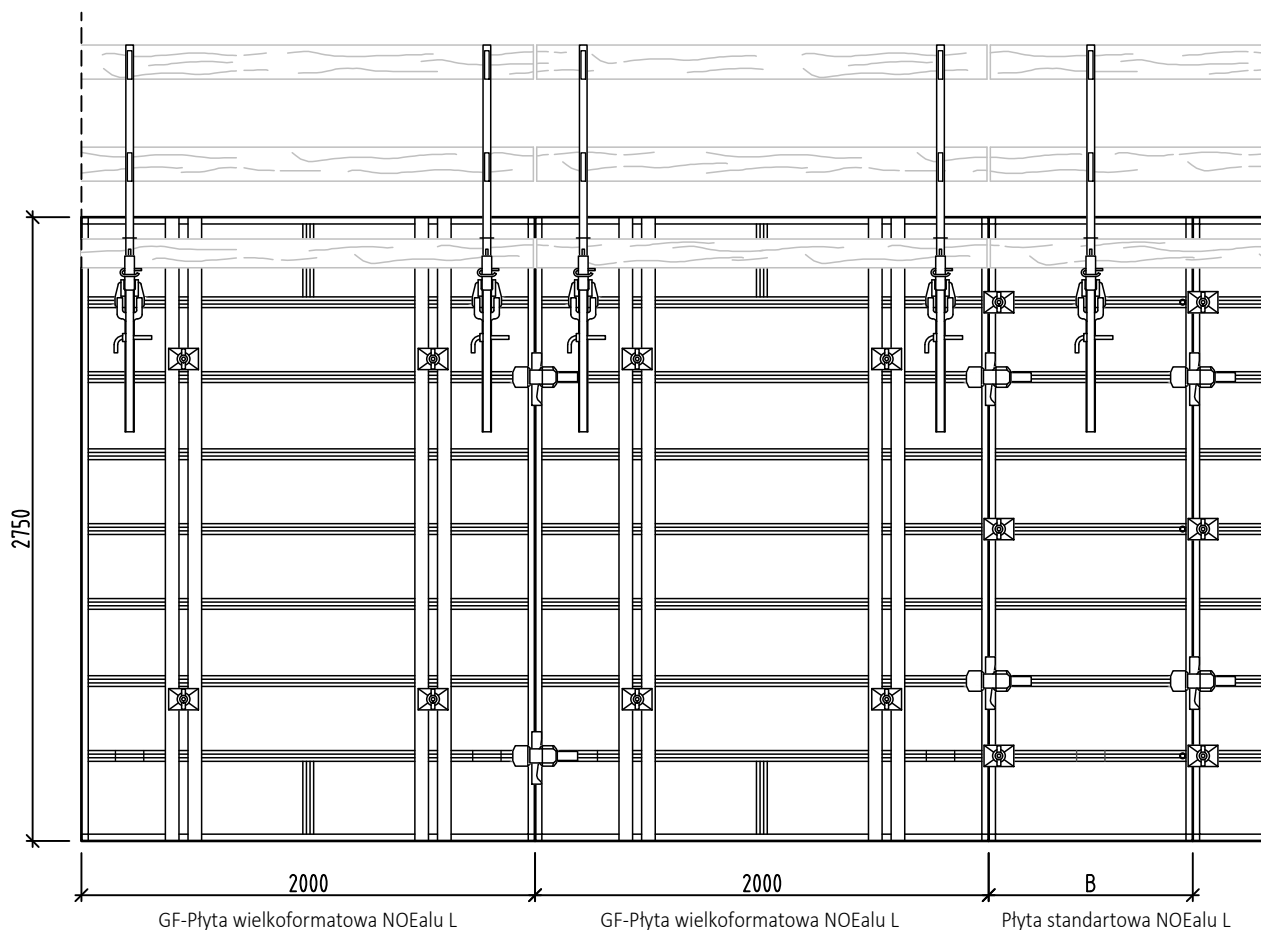
Budowa i zasady użytkowania

NOEalu L

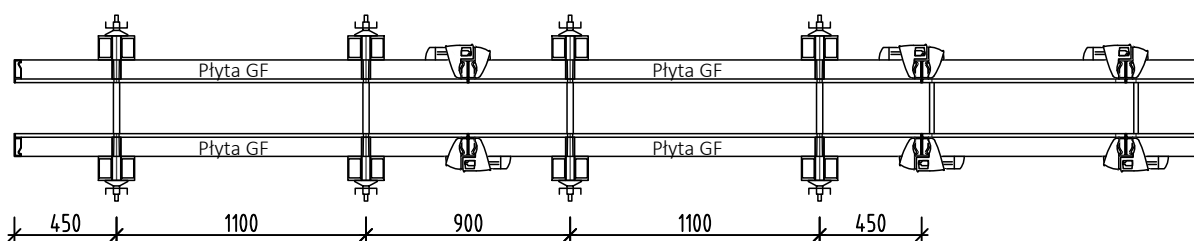


4.2 NOEalu L XXL - Płyty wielkoformatowe o wysokości 2750 mm

◆ Widok z przodu



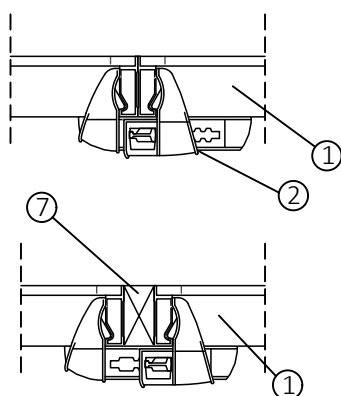
◆ Widok z góry



5. Połączenia elementów

5.1 Połączenia elementów za pomocą zamka NOE alulock - kompensacja do 100 mm

(Ściąg nie został przedstawiony na poniższej grafice - patrz Rozdział 6)



➔ Zamek AluLock może być stosowany do łączenia tarcz z kompensacją 0-100 mm



Ilość Alulock

Wysokość tarczy	Ilość
3000 mm	3
2750 mm	2
1500 mm	2
900 mm	2

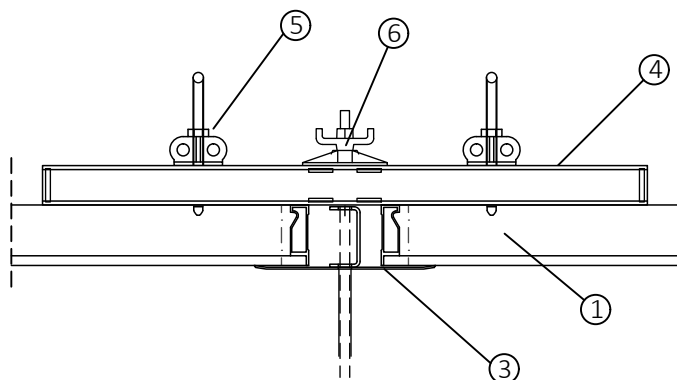
➔ Widok przekroju - patrz 4

➔ Nadstawki - patrz 10

Przy wyższych obciążeniach spowodowanych rozciąganiem (naroża, zdejmowanie szalunku itd.) należy zwiększyć ilość elementów łączących.

➔ Przestrzegać zaleceń zamieszczonych w rozdziale 7

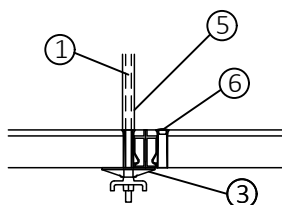
5.2 Połączenie przy użyciu blach kompensacyjnych - kompensacja od 50 do 250 mm



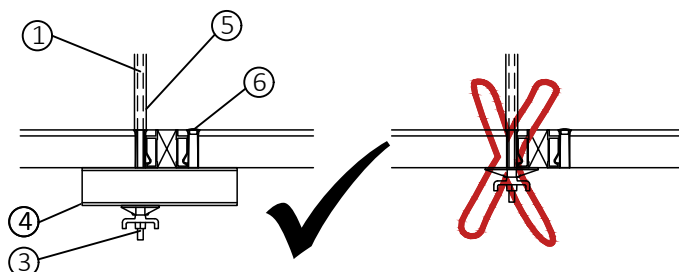
- 1 Płyta szalunkowa NOEalu L
- 2 NOE Alulock Nr kat. 402512
- 3 Blacha kompensacyjna
- 4 Szyna prostująca Nr kat. 135208
- 5 Śruba typu HKS Nr kat. 319338
- 6 Ściąg
- 7 Wstawka drewniana

6. Użycie ściągu

6.1 Bez kompensacji długości (Ściąg przez płytę)



6.2 Z kompensacją długości do 50 mm (Ściąg przez płytę)

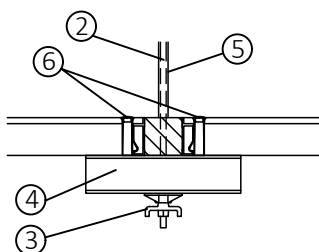


Można stosować wyłącznie atestowane ściągi dystansowe.

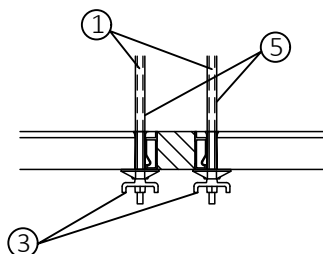
Podkładka przy nakrętce do ściągu musi rozłożyć obciążenie na obie ramy płyt. W razie potrzeby, należy zastosować trawersy lub szyny prostujące.

6.3 Z kompensacją do długości 100 mm

Ściąg przez kompensację



Ściąg przez tarcze



- 1 Ściąg puszczonej przez tarczę
- 2 Ściąg puszczonej przez kompensację
- 3 Nakrętka z podkładką Nr kat. 691700
- 4 Trawers Nr kat. 135109

- 5 Rurka PCV Nr kat. 692400
ze stożkiem Nr kat. 694900
- 6 Korek do nieużywanych otworów Nr kat. 693500



Przed betonowaniem koniecznie sprawdzić, czy zostały wstawione wszystkie niezbędne ściągi i czy zostały dokręcone nakrętki.

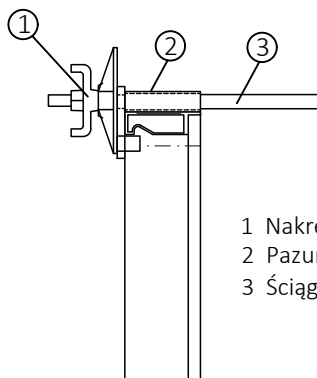
Podczas betonowania należy przestrzegać dopuszczalnego parcia betonu: 60 kN/m² (przy tarczach szalunkowych 900 mm i płytach wielkoformatowych 50 kN/m²) zgodnie z DIN 18218

Budowa i zasady użytkowania NOEalu L



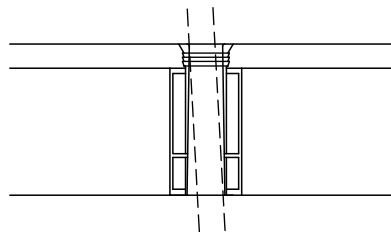
6.4 Ściąg przez płytę

Z pazurem spinającym np. przy nadstawce



- 1 Nakrętka z podkładką Nr kat. 691700
- 2 Pazur Nr kat 402540
- 3 Ściąg Nr kat. 67.....

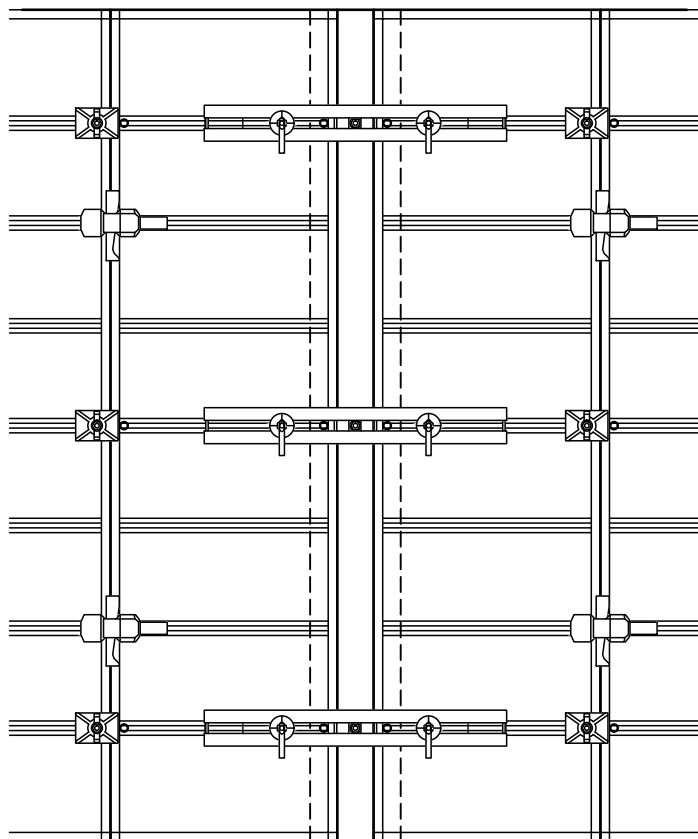
6.5 Ukośne ustawianie ściągu



Ukośne ustawianie ściągu
max. 3,1° (odpowiednio 54 mm/m)

6.6 Ściąg przy zastosowaniu blachy kompensującej

Widok



Budowa i zasady użytkowania NOEalu L



7. Rozwiązania naroży

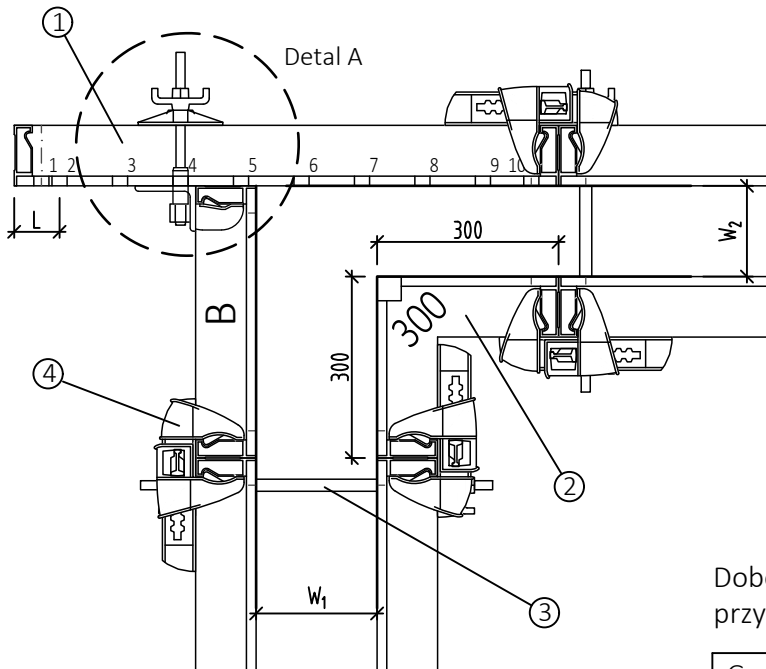
7.1 Naroża 90°

7.1.1 Naroża 90° - z płytą uniwersalną AET

Do grubości ścian W_1 150, 200, 250, 300, 350, 400, 450 mm.

- ⇒ AET położenie zwykłe: $L=125$ mm = środek 2. otworu
 AET położenie odwrócone: $L=75$ mm = środek 2. otworu

◆ Naroża 90° z AET i IE Alu (300 mm)



- 1 Płyta NOEalu L AET
- 2 Kątownik wewnętrzny NOEalu L
- 3 Ściąg
- 4 NOE AluLock Nr kat. 402512

Dobór płyt B
 przy użyciu Kątowników wewn. i płyt AET

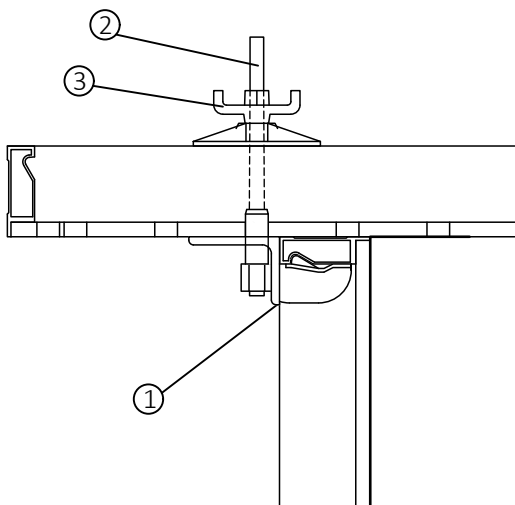
Grubość ściany [mm]	W_1 Otwór AET	W_2 Tarcza B i kompensacja w mm
150	7 odwrócony	450
200	4 normalny	500
250	8 odwrócony	550
300	3 normalny	600
350	9 odwrócony	600+50 zewn.
400	2* normalny	750+50 wewn.

*Otwór 2 wykonany fabrycznie tylko w listwie AET, sklejka musi być nawiercona przez pracowników na budowie

Budowa i zasady użytkowania NOEalu L



◆ Detal A - Mocowanie AET



Ilość połączeń

	Wysokość płyty	Ilość
	3000 mm	3
	2750 mm	3
	1500 mm	2
	900 mm	2

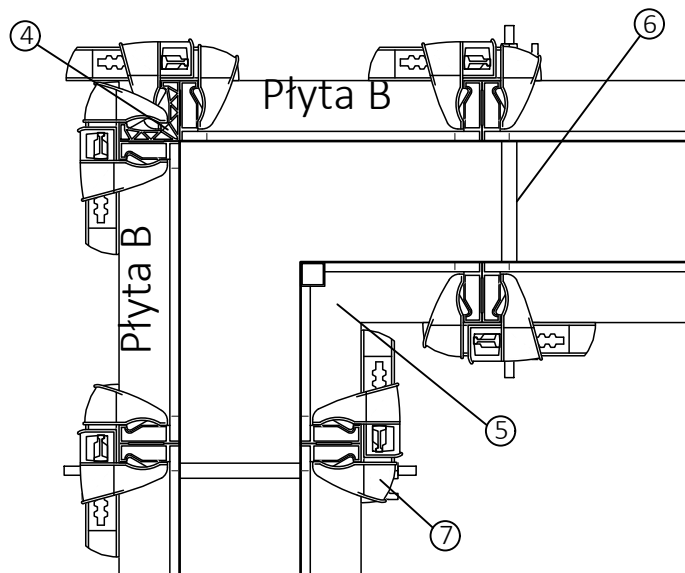
→ Przestrzegać zaleceń rozdziału 7.3

- 1 Zacisk płyt AET Nr kat. 402530
- 2 Śruba łącząca Nr kat. 135019
- 3 Nakrętka z podkładką Nr kat. 691700
- 4 Narożnik zewnętrzny AEW
- 5 Narożnik wewnętrzny IE
- 6 Ściąg
- 7 NOE AluLock Nr kat. 402512

7.1.2 Naroże 90° - z narożnikiem AEW

⇒ Grubość ścian do 450 mm

Zamki na AEW montować można w pozycji przesuniętej lekko do góry.



Ilość połączeń na AEW na jedną stronę

	Wysokość płyt	Ilość
	3000 mm	5
	2750 mm	4
	1500 mm	3
	900 mm	2

Przy grubościach ścian > 300 mm należy zwiększać liczbę połączeń o jeden zamek na każde z połączeń!

→ Przestrzegać zaleceń rozdz. 7.3

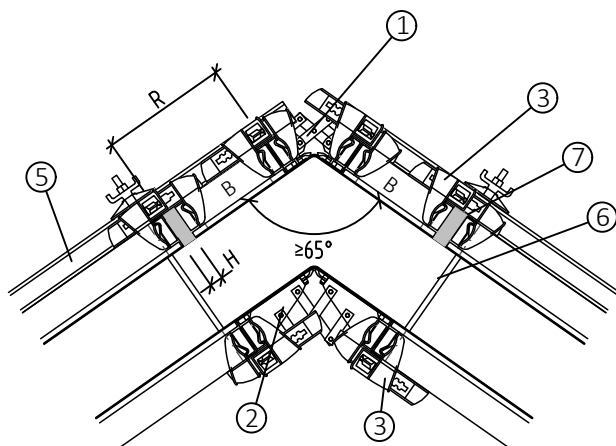
Szerokości płyt B można pobrać z tabelki w rozdziale 7.1.1.

7.2 Kątowniki nastawne 65°-180° z listwą NOEplast

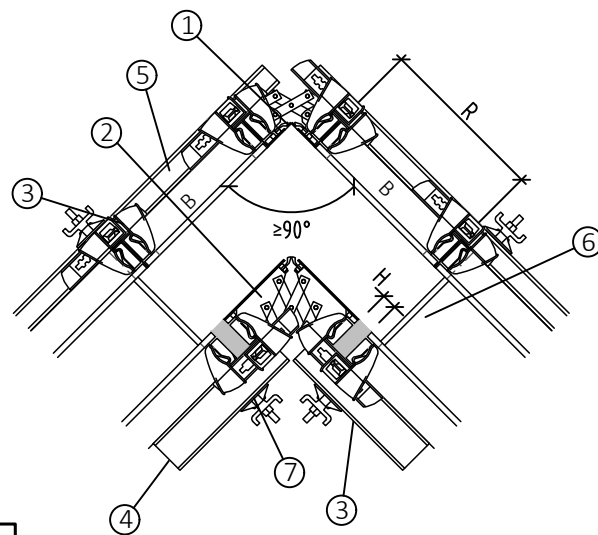
◆ Kompensacja od zewnątrz

Kompensacja ≤ 5 cm

◆ Kompensacja od wewnątrz



Kompensacja $H = R - B$



Należy przestrzegać:

- Można stosować kątowniki nastawne 65-180°
- Przy narożach spiczastych i dużych grubościach ścian ściągę prowadzić przez naroże ściany albo za pomocą szyn prostujących!

- 1 Kątownik zawiasowy zewn. NOEalu L
- 2 Kątownik zawiasowy wewn. NOEalu L
- 3 NOE AluLock Nr kat. 402512
- 4 Trawers Nr kat. 135109
- 5 Szyna prostująca Nr kat. 135210
- 6 Ściąg
- 7 Kompensacja

R Pozostały odcinek patrz tabela

B Płyta wypełniająca

H Wielkość wstawki

Pozostały odcinek R (mm)

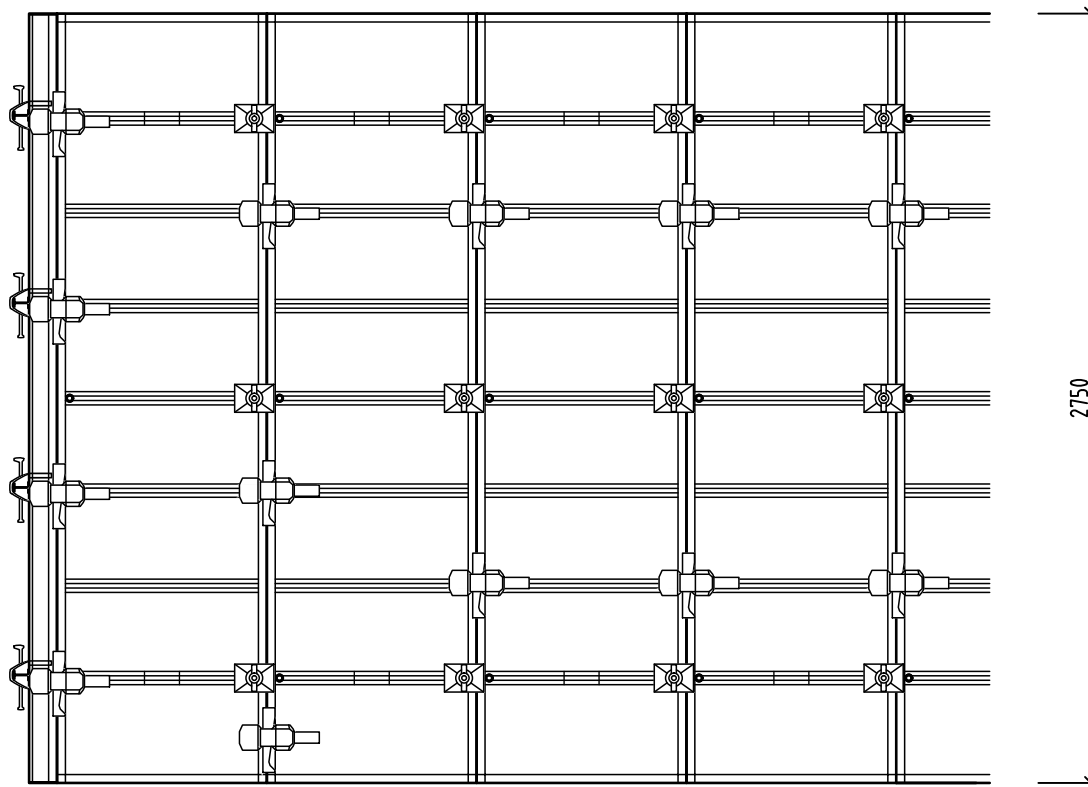
Grubość ściany w mm	Kąt w										
	65°	70°	80°	90°	100°	110°	120°	130°	135°	140°	150°
150	412	389	352	322	296	274	255	237	229	221	206
200	490	461	411	372	338	309	284	261	250	239	219
240	553	518	459	412	372	337	307	279	266	254	230
250	569	532	471	422	380	344	313	284	270	257	233
300	647	603	531	472	422	379	341	307	291	276	246
350	725	675	590	522	464	414	370	330	312	294	259
400	804	746	650	572	506	449	399	354	333	312	273

- Kompensacje zewnętrzne
- Kompensacja wewnętrzna, tarcza B = 300 mm
- Kompensacja wewnętrzna lub zewnętrzna, uzależnione od wyboru tarczy B

Płyta B patrz przegląd płyt NOEaluL (30, 40, 45, 50, 60, 75 i 90 cm), należy pamiętać, aby kompensacja H nie przekraczała 5 cm.

7.3 Połączenia w obrębie naroża w celu zmniejszenia sił rozciągania

- ◆ Widok szalunku z kątownikiem zewnętrznym AEW
(analogicznie z zastosowaniem AET i kątownika nastawnego zewnętrznego.)



Siły rozciągające w szalunku zewnętrznym naroży lub zakończeń szalunków trzeba zrównoważyć stosując dodatkowy montaż zamków Alulock.

Z reguły przy wysokości 2750 mm obowiązują poniższe ilości połączeń :



- w miejscu przyłożenia siły rozciągania : 4 Alulock
- w miejscu pierwszego przyłożenia siły rozciągania : 3 Alulock
- kolejne zwykłe przyłożenie siły, wysokość płyty 2,75 m : 2 Alulock

Grubość ścian > 300 mm: zawsze o jedno połączenie więcej, tj.

- w miejscu przyłożenia siły rozciągania : 5 Alulock
- w miejscu pierwszego przyłożenia siły rozciągania : 4 Alulock
- w miejscu drugiego przyłożenia siły rozciągania : 3 Alulock
- kolejne zwykłe przyłożenie siły, wysokość płyty 2,75 m : 2 Alulock

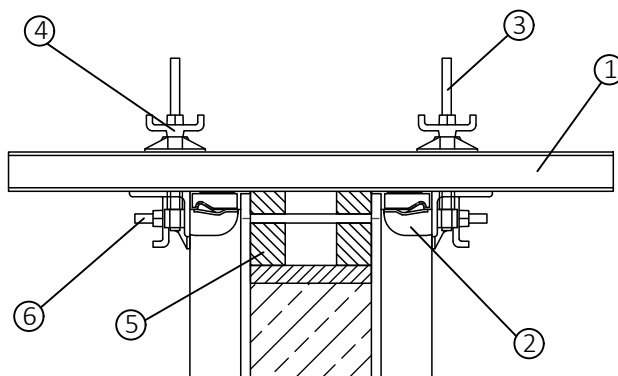
Wysokość ścian 3000 mm: zawsze o jedno połączenie więcej, tj.

- w miejscu przyłożenia siły rozciągania : 5 Alulock
- w miejscu pierwszego przyłożenia siły rozciągania : 4 Alulock
- kolejne zwykłe przyłożenie siły, wysokość płyty 3,00 m : 3 Alulock

8. Szalunek czołowy



Poniższe tarcze szalunkowe do ścian muszą być połączone stosownie do występujących sił parcia betonu na szalunek w sposób odporny na rozciąganie za pomocą zamków, szczególnie przy mniejszych szerokościach tarcz (patrz też siła rozciągania w narożu zewnętrznym punkt 7.3)



Liczba szyn prostujących

Wysokość płyty [mm]	Liczba szyn na wysokość	max. grubość ściany [mm]
3000	4	300
	5	450
2750	4	300
	5	450
1500	3	300
	4	450
900	2	450

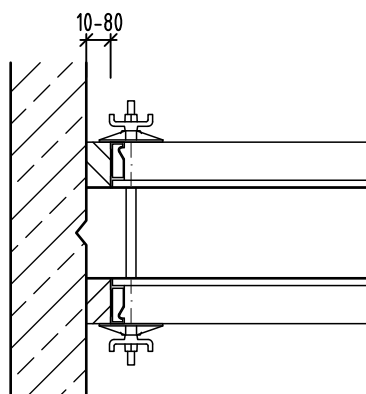


- 1 Szyna prostująca Nr kat. 135208
- 2 Zacisk tarcz AET Nr kat. 402530
- 3 Śruba łącząca Nr kat. 135019
- 4 Nakrętka z podkładką Nr kat. 691700
- 5 Kantówka - po stronie budowy
- 6 Ściąg

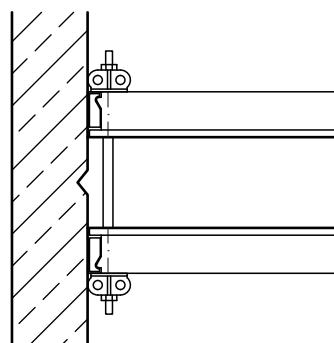
9. Rozwiązania połączeń szalunków

9.1 Połączenie przy istniejącej ścianie bądź przy podłodze

- ◆ Ściąg z użyciem nakrętek z podkładką
Nr kat. 691700



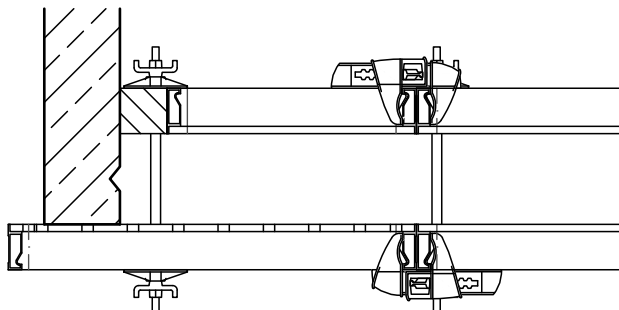
- ◆ Ściąg z użyciem nakrętek kołowych
Nr kat. 680580



Budowa i zasady użytkowania NOEalu L

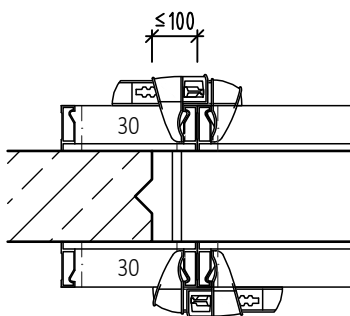


◆ Ściąg przy użyciu AET

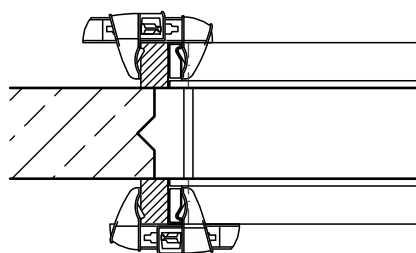


9.2 Połączenie wzdłuż istniejącej ściany

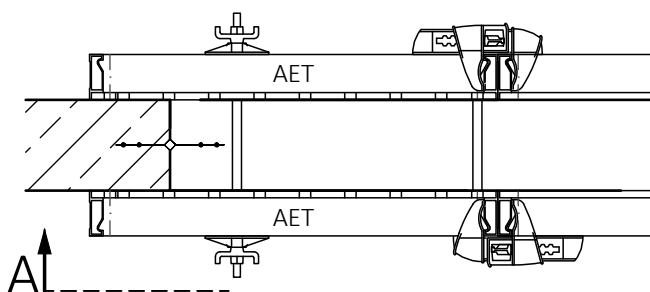
◆ za pomocą małej płyty



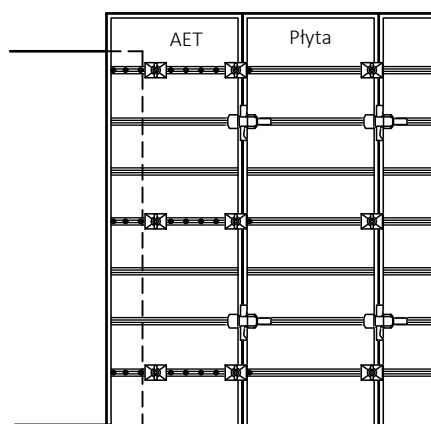
◆ przy użyciu kantówki 6/10



◆ Za pomocą zewnętrznej płyty uniwersalnej AET (np. przy zabudowie taśm dylatacyjnych)



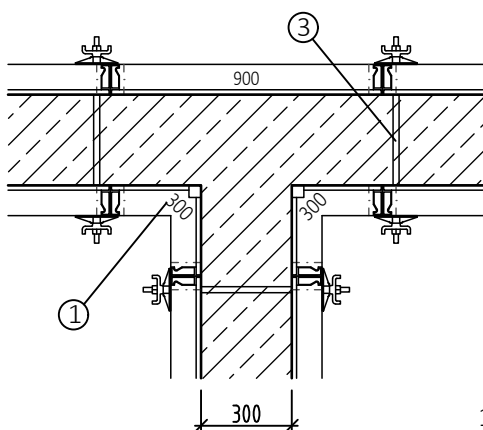
Widok A



9.3 Wykonanie ścian w kształcie litery T

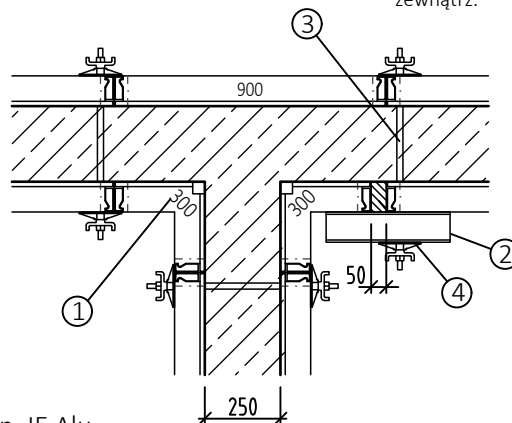
W celu zachowania przejrzystości zrezygnowano z przedstawiania elementów łączących!

- ◆ IE Alu
Grubość ściany 300 mm



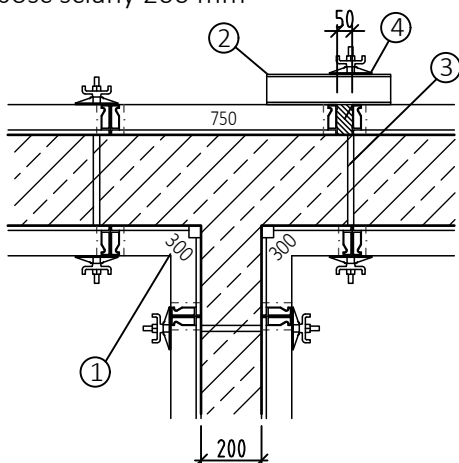
- ◆ IE Alu
Grubość ściany 250 mm

Możliwa też alternatywa - płyta 75 i kompensacja od zewnątrz.

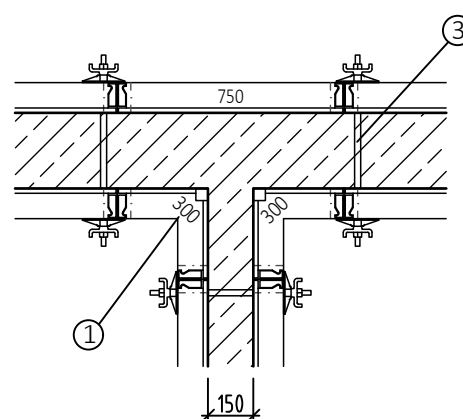


- 1 Kątownik wewn. IE Alu
- 2 Trawers Nr kat. 135109
- 3 Ściąg
- 4 Kompensacja

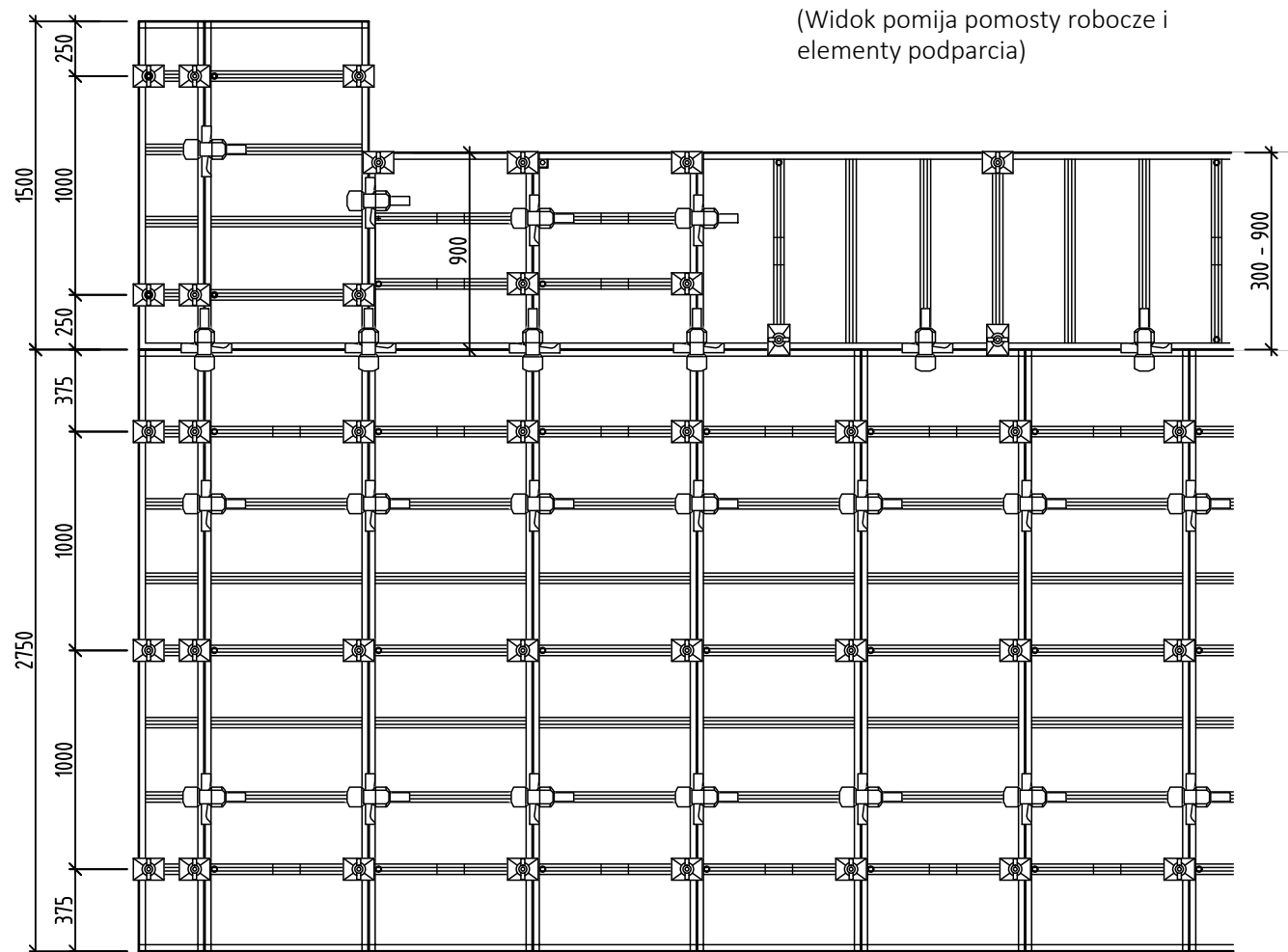
- ◆ IE Alu
Grubość ściany 200 mm



- ◆ IE Alu
Grubość ściany 150 mm



10. Zestaw szalunków z płytami nadstawnymi



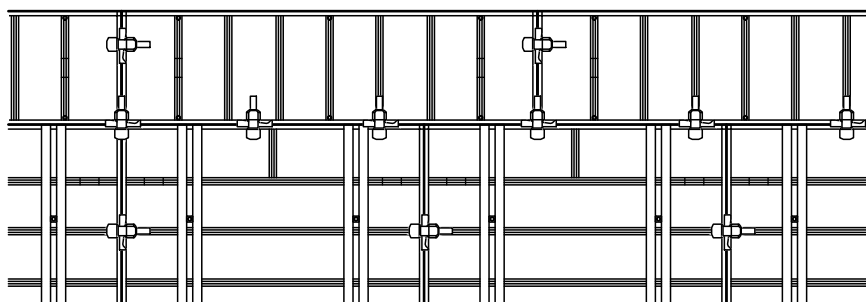
(Widok pomija pomosty robocze i elementy podparcia)

Ilość elementów Alulock na jedną płytę ustawioną pionowo



<u>stojące</u>	Ilość	<u>leżące</u>	Ilość
Szerokość płyty 300-600 mm	1	na każdą płytę pionową (poniżej)	1
Szerokość płyty 750+900 mm	2	na każdy element wielopłytkowy (poniżej)	2

Widok elementu wielopłytkowego (uproszczony, bez ściąгов itd.)

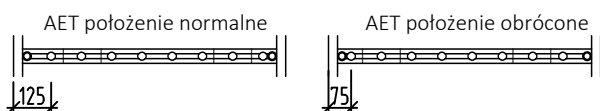


11. Szczególne zakresy zastosowań systemu NOEalu L

11.1 Szalowanie słupów kwadratowych przy użyciu płyt uniwersalnych AET

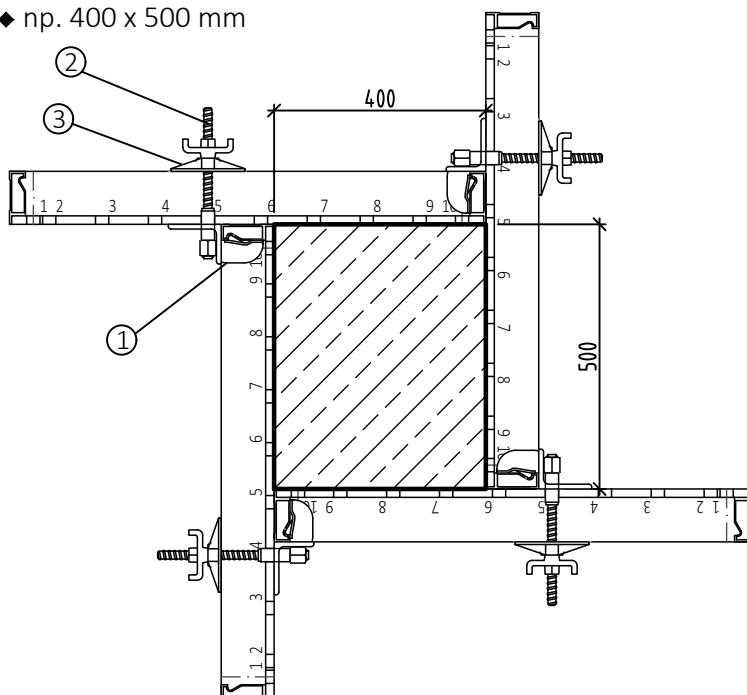
⇒ Dla przekrojów 100x100 do 700x700 mm wymiary co 50 mm

Widok żebra z otworami



(L=125 mm = środek 2. otworu - AET położenie normalne)
(L=75 mm = środek 2. otworu - AET położenie obrócone)

◆ np. 400 x 500 mm



Ilość połączeń
(w profilach AET)

Wysokość tarcz	Ilość
3000 mm	3
2750 mm	2
1500 mm	2
900 mm	

→ patrz 7.1.1

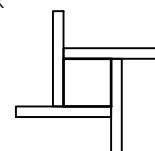
- 1 Zacisk tarcz AET Nr kat. 402530
- 2 Śruba łącząca Nr kat. 135019
- 3 Nakrętka z podkładką Nr kat. 691700

Tabela stosowania dla różnych szerokości słupów

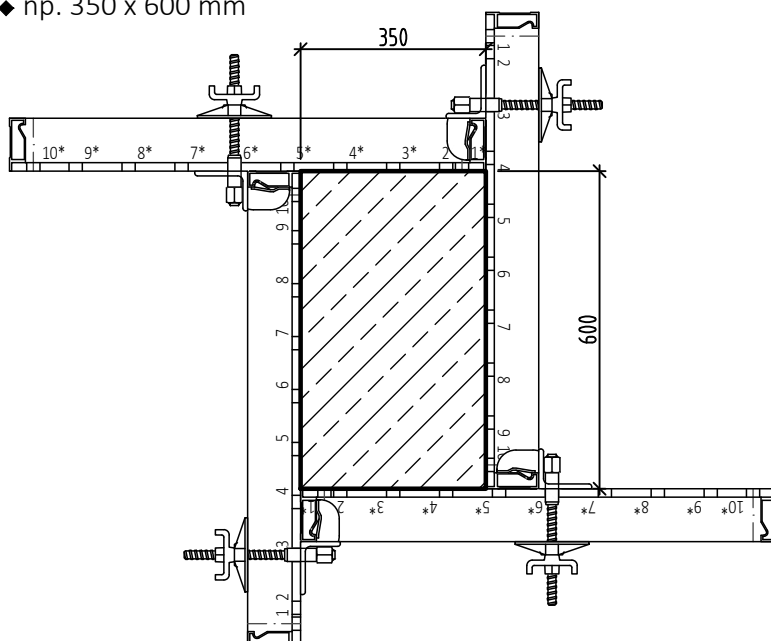
Szerokość słupów [mm]	Otwór Nr
100	8
150	4*
200	7
250	5*
300	6
350	6*
400	5
450	7*
500	4
550	8*
600	3
650	9*
700**	2

* = AET odwrócony lub odwrotny kierunek ustawienia "wiatrak"

** = Otwór w poszyciu nie jest wywiercony w standardzie. (Patrz Rozdział 14.3)



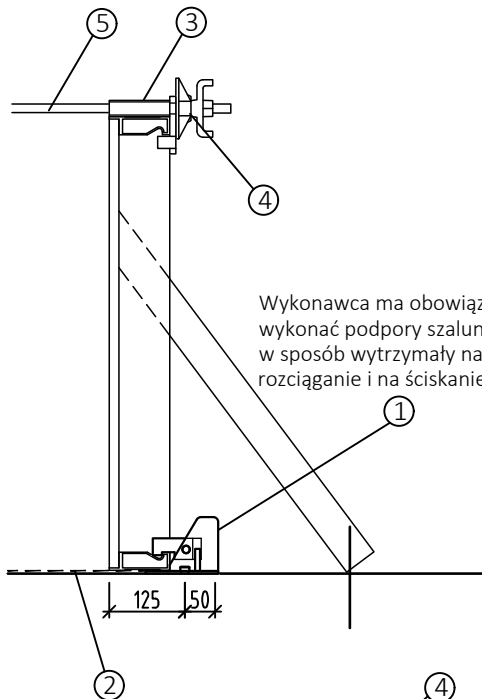
◆ np. 350 x 600 mm



Budowa i zasady użytkowania NOEalu L

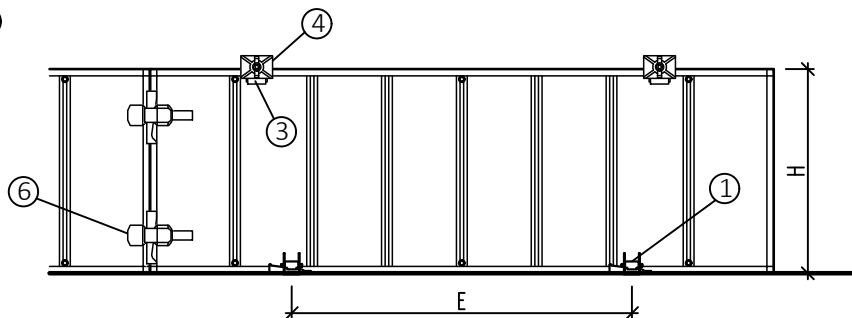


11.2 Zastosowanie szalunku do wykonania fundamentów



Wykonawca ma obowiązek wykonać podpory szalunku w sposób wytrzymały na rozciąganie i na ściskanie

- 1 Zacisk fundamentowy Nr kat. 402500
- 2 Taśma stalowa Nr kat. 108031
- 3 Pazur fundamentowy Nr kat. 402540
- 4 Nakrętka z podkładką Nr kat. 691700
- 5 Ściąg Nr kat. 67.....
- 6 NOE Alulock Nr kat. 402512



Długość taśmy stalowej

$$L = B + 350 \text{ [mm]}$$

Ucięć pośrodku otworu!

Otwór co 50 mm

Dopuszczalne obciążenie 16 kN.

Odstęp między zaciskami fundamentowymi

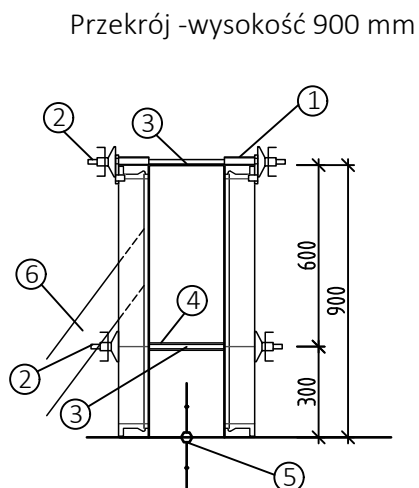
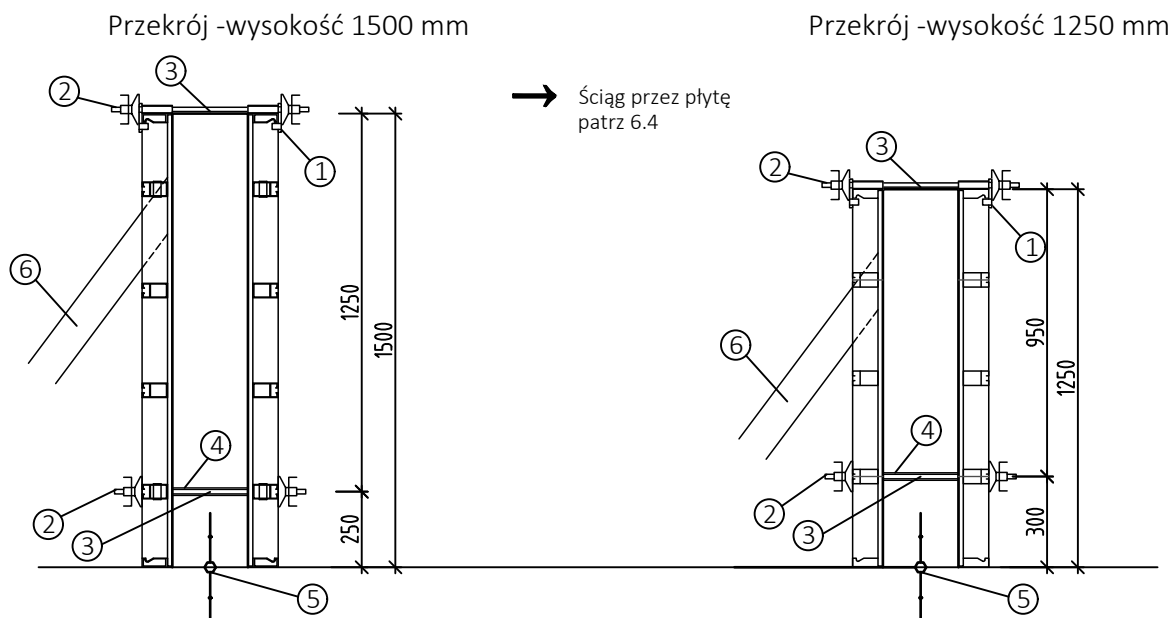
$$E = 48 / (25 \times H^2) \text{ [m]}$$

Przy $H = 0,9 \text{ m}$ to $E = 2,35 \text{ m}$
min. 2 zaciski na płytę

Budowa i zasady użytkowania NOEalu L



- ◆ Zastosowanie płyt pionowo - np. przy nisko położonej taśmie dylatacyjnej



- 1 Pazur Nr kat. 402540
- 2 Nakrętka z podkładką Nr kat. 691700
- 3 Ściąg Nr kat. 76.....
- 4 Rurka dystansowa
- 5 Taśma dylatacyjna
- 6 Zastrzały pionujące

12. Transport za pomocą dźwigu - wskazówki ogólne

12.1 Transport za pomocą dźwigu - wskazówki ogólne



Przy zastosowaniu zawiesi dźwigu i innych środków transportu należy:

- Przestrzegać wszelkich instrukcji użytkowania!
- Sprawdzać za każdym razem stan środków transportu!
- Sprawdzać przed każdym podniesieniem właściwe ułożenie tarcz i zabezpieczenie środków transportu!

Zastosowanie szalunku:

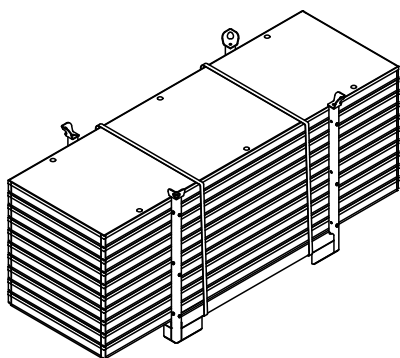
(Patrz też instrukcja montażu 3.2.2)

1. Zawiesie dźwigu umieścić na szalunku i lekko napiąć linę dźwigu.
2. Usunąć połączenia z innymi elementami szalunku oraz zdemontować zastrzały z podłoża.
3. Podnieść szalunek przy użyciu dźwigu.
4. Po zdjęciu szalunku zdjąć uchwyt dźwigu dopiero wtedy, gdy szalunek jest zabezpieczony przed przewróceniem (patrz 1.2).

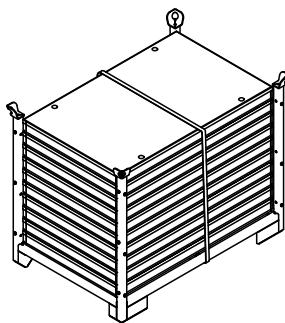


Podczas transportu dźwigiem, składaniu szalunku i urządzaniu miejsc pracy przestrzegać instrukcji użytkowanie dla środków transportu ciężkich elementów!!

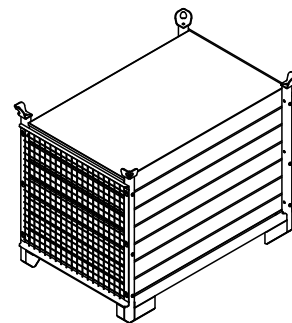
12.2 Transport dźwigiem płyt poziomo w NOEpalette



Płyty 2750 mm lub 3000 mm długości z 2 mocowaniami zabezpieczającymi



Płyty 1500 mm długości z 1 mocowaniem zabezpieczającym



Płyty 1500 mm długości w NOEpalette i siatką czołową

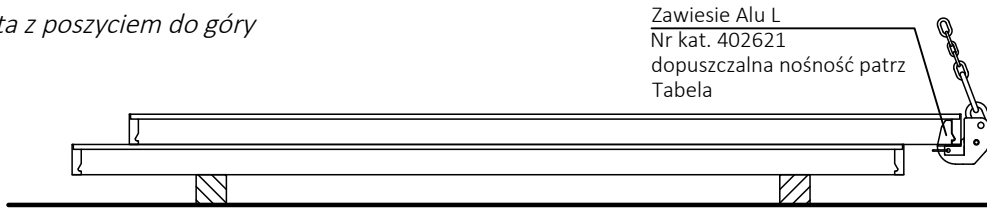


Ważne jest, aby upewnić się, że elementy są prawidłowo umieszczone w pojemniku i nie mogą wypaść.

To może być wykonane np. poprzez mocowanie zabezpieczające lub montaż siatki czołowej. Należy przestrzegać instrukcji obsługi.

12.3 Transport dźwigiem płyt pionowo za pomocą zawiesia

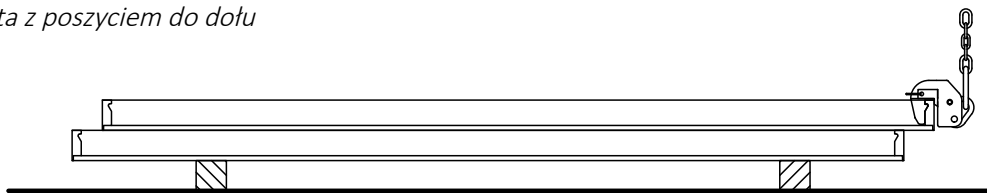
Płyta z poszyciem do góry



Płyta pionowo



Płyta z poszyciem do dołu



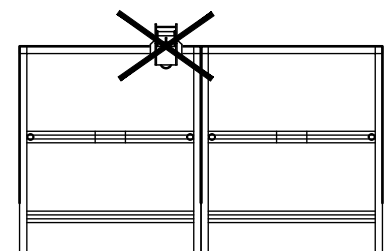
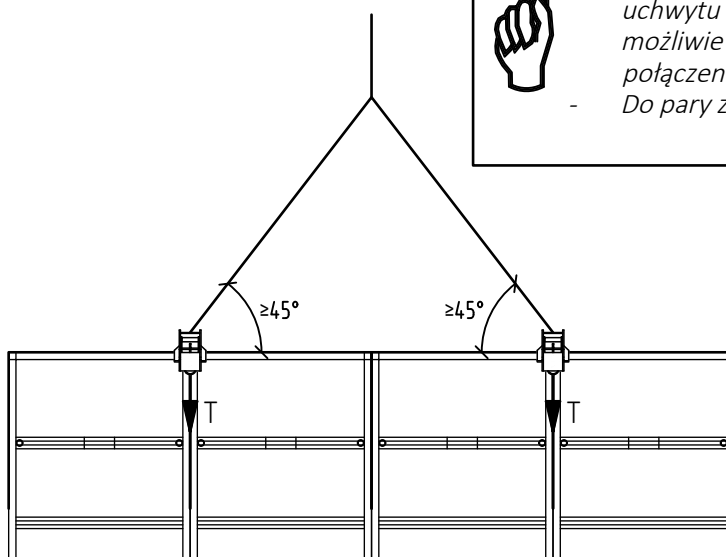
Dopuszczalny ładunek w zależności od kierunku przenoszenia

pionowo - kąt 90°	ukośnie - kąt 60°	ukośnie - kąt 45°
dop. P [kg]	dop. P [kg]	dop. P [kg]
1000	1000	700

Przy stosowaniu zawiesia, szczególnie przy jego montażu i demontażu oraz jego dopuszczalnym obciążeniu przestrzegać koniecznie instrukcję użytkowania.

Podczas podwieszania należy przestrzegać, co następuje:

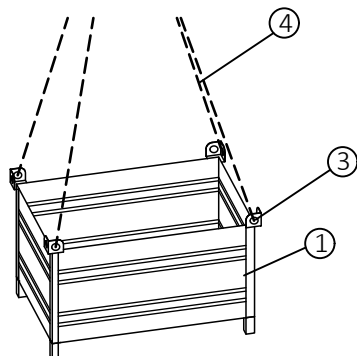
- Podwieszać płyty zawsze pośrodku.
- Podczas transportu większej liczby płyt nie podwieszać uchwytu dźwigu pośrodku na profilu bocznym, jednak możliwie najbliżej narożnika, najlepiej bezpośrednio na połączeniu.
- Do pary zawiesi podwieszać maksymalnie 5 płyt ≤ 90 cm.



Budowa i zasady użytkowania NOEalu L



12.4 Transport przy użyciu dźwigu drobnych części za pomocą NOEbox



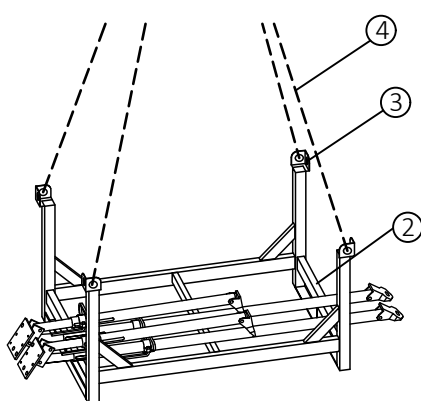
W celu bezpiecznego transportu niewielkich elementów (połączenia elementów, wyposażenie do ściągu etc.) należy używać NOEbox.



Podczas stosowania NOE Box należy przestrzegać instrukcji obsługi!

Zabezpieczyć długie elementy jak np. szyny prostujące, konsole rusztowania pomostowe za pomocą taśm stalowych lub celem bezpiecznego rozładunku i załadunku ewentualnie przewozić w paletach do podpór stropowych (patrz 12.5).

12.5 Transport zastrzałów i podobnych elementów za pomocą NOEpalette



Celem zapewnienia bezpiecznego transportu długich elementów wyposażenia (zastrzały, szyny transportowe itd.) również podczas załadunku i rozładunku należy układać je na paletach NOE, po czym tam zabezpieczać przez związanie.



W przypadku stosowania palet NOE należy przestrzegać instrukcji obsługi!

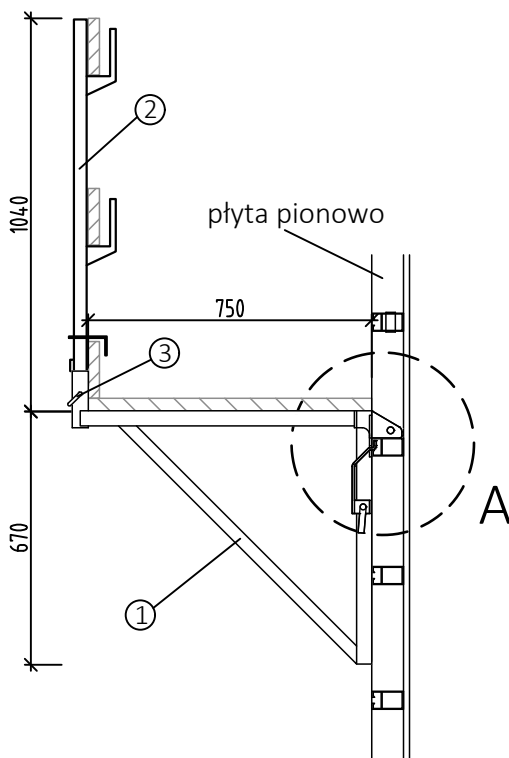
- 1 NOEbox Nr kat. 697598
- 2 NOEpalette Nr kat. 697599
- 3 Ucho do podwieszania uchwytu dźwigu
- 4 Zawieszenie linowe dźwigu

13. Rusztowania i zastrzały

13.1 Konsola pomostu roboczego

13.1.1 Konsola pomostu roboczego Nr kat. 552202 - płyta pionowo

Rusztowanie robocze zgodne z normą DIN EN 12811-1 Klasa rusztowań 2 - max. 150 kg/m² równomiernie max. szerokość oddziaływania 1,80 m na każdą konsolę.



W celu użycia konsoli rusztowań pomostowych szalunek musi być umieszczony stabilnie, np. zastrzały muszą być umieszczone po tej stronie szalunku.

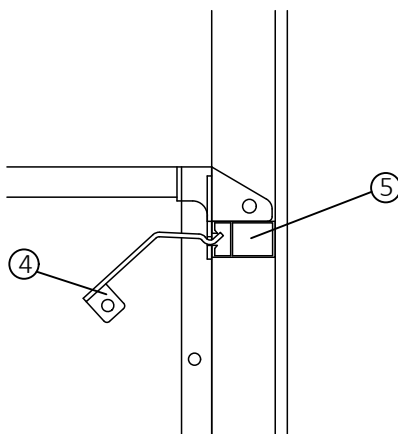
Konsola łączy się z dowolnym profilem poprzecznym w dowolnym jego miejscu (zabezpieczanie patrz Detal A).

Deski podłogi i barierki zapewnia wykonawca na budowie. Przy wyborze desek na podłogi i barierki należy przestrzegać przepisów dotyczących rusztowań pomostowych!

- 1 Konsola rusztowania pomostowego nr kat. 552202
- 2 Słupek balustrady Nr kat. 111400
- 3 Zabezpieczenie Nr kat. 890834
- 4 Uchwyt zabezpieczający
- 5 Profil poprzeczny płyty NOEalu L
- 6 Wtyczka zabezpieczająca

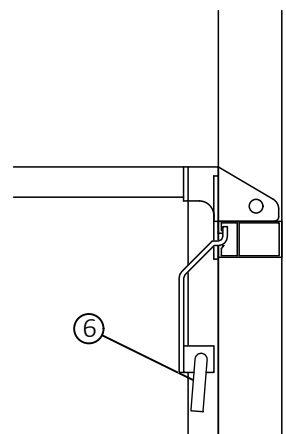
Detal A - podczas podwieszania

Uchwyt zabezpieczający jest podniesiony



Detal A - podwieszony i zabezpieczony

Uchwyt zabezpieczający jest zamknięty i zabezpieczony wtyczką

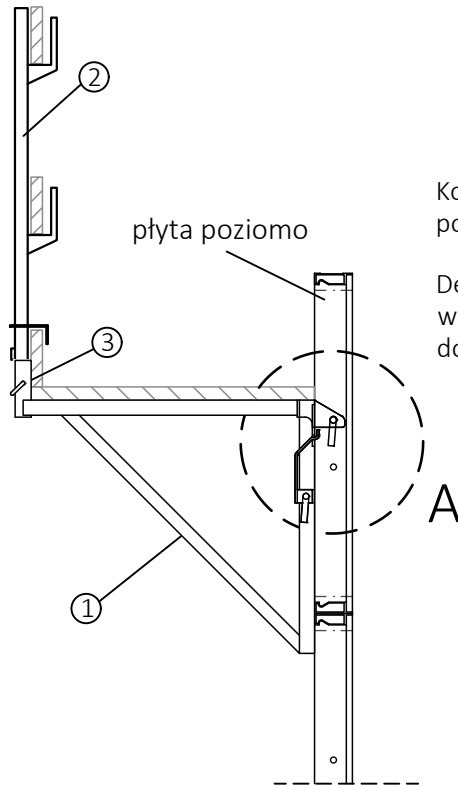


13.1.2 Konsola pomostu roboczego Nr kat. 552202 - płyta poziomo

Rusztowanie robocze zgodne z normą DIN EN 12811-1 Klasa rusztowań 2 - max. 150 kg/m² równomiernie max. szerokość oddziaływania 1,80 m na każdą konsolę.



W celu użycia konsoli rusztowań pomostowych szalunek musi być umieszczony stabilnie, np. zastrzały muszą być umieszczone po tej stronie szalunku.



Konsola może być zastosowana tylko na żebrze z otworem poprzecznym. (patrz Detal A)

Deski podłogi i barierki zapewnia wykonawca na budowie. Przy wyborze desek na podłogi i barierki należy przestrzegać przepisów dotyczących rusztowań pomostowych!

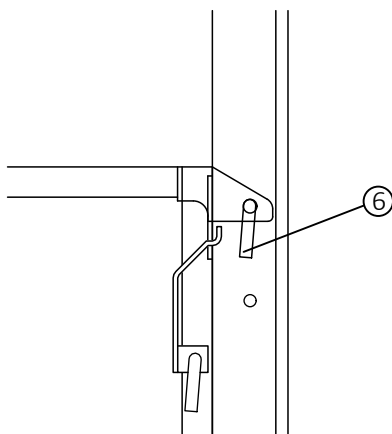
Grubość desek/bali w mm (grupa rusztowań 2)

Szerokość desek/bali	Zasięg podparcia w m		
	1,50	1,75	2,00
20 cm	35	40	45
24 i 28 cm	35	35	40

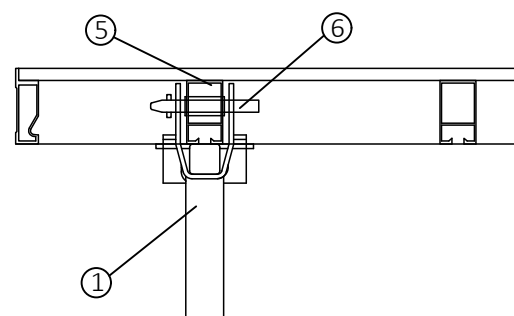
- 1 Konsola rusztowania pomostowego nr kat. 552202
- 2 Słupek balustrady Nr kat. 111400
- 3 Zabezpieczenie Nr kat. 890834
- 4 Uchwyt zabezpieczający
- 5 Profil poprzeczny płyty NOEalu L
- 6 Wtyczka zabezpieczająca

Detal A - zamontowana i zabezpieczona

Umieścić konsolę na jednym z poprzecznie otworowanych żeber i zabezpieczyć sworzniem.




Detal rzut

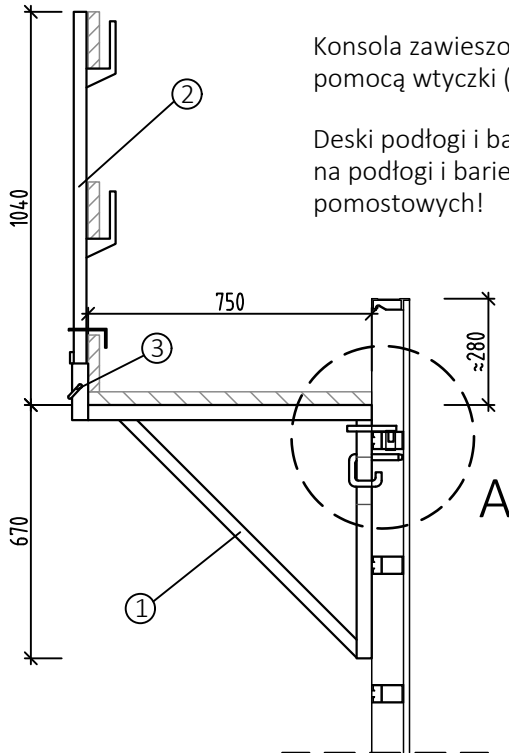


13.1.3 Konsola pomostu roboczego Nr kat. 552207 (tylko w dzierżawie)

Rusztowanie robocze zgodne z normą DIN EN 12811-1 Klasa rusztowań 2 - max. 150 kg/m² równomiernie max. szerokość oddziaływania 1,80 m na każdą konsolę.



W celu użycia konsoli rusztowań pomostowych szalunek musi być umieszczony stabilnie, np. zastrzały muszą być umieszczone po tej stronie szalunku.



Konsola zawieszona jest w otworach górnego profilu tarczy i zabezpieczona za pomocą wtyczki (patrz Detal A).

Deski podłogi i barierki zapewnia wykonawca na budowie. Przy wyborze desek na podłogi i barierki należy przestrzegać przepisów dotyczących rusztowań pomostowych!

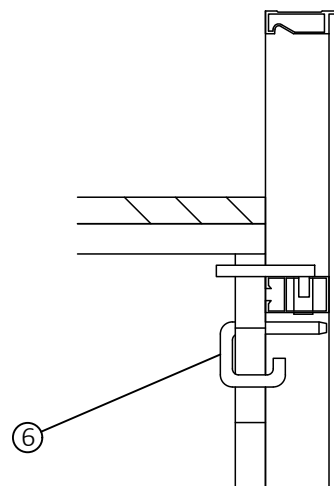
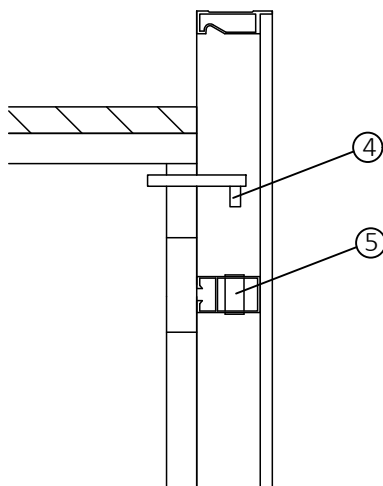
Grubość desek/bali w mm (grupa rusztowań 2)

Szerokość desek/bali	Zasięg podparcia w m		
	1,50	1,75	2,00
20 cm	35	40	45
24 i 28 cm	35	35	40

- 1 Konsola rusztowania pomostowego nr kat. 552207
- 2 Słupek balustrady Nr kat. 111400
- 3 Zabezpieczenie Nr kat. 890834
- 4 Uchwyt zabezpieczający
- 5 Profil poprzeczny płyty NOEalu L
- 6 Wtyczka zabezpieczająca

Detal A - podczas podwieszania

Detal A - podwieszony i zabezpieczony



Budowa i zasady użytkowania NOEalu L

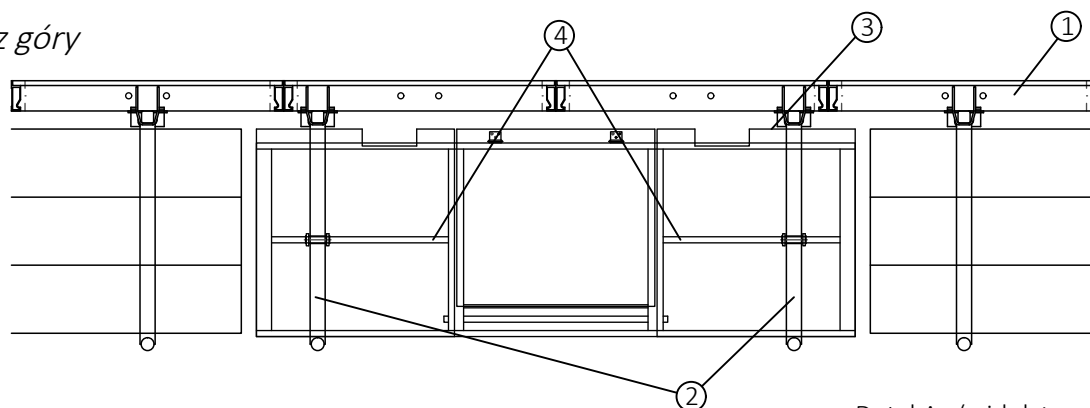


13.2 Pomost do betonowania z włazem

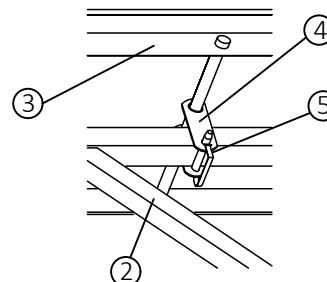
Montaż pomostu z włazem:

- ◆ Podwiesić konsole na rusztowaniu pomostowym i zabezpieczyć za pomocą wtyczki (na ten temat patrz 13.1)
- ◆ Ułożyć pomost na konsolach. Przy tym oba elementy wózka zabezpieczającego ustawić z w taki sposób, aby objąć konsole i zabezpieczyć wtyczkami (patrz detal A).

Widok z góry



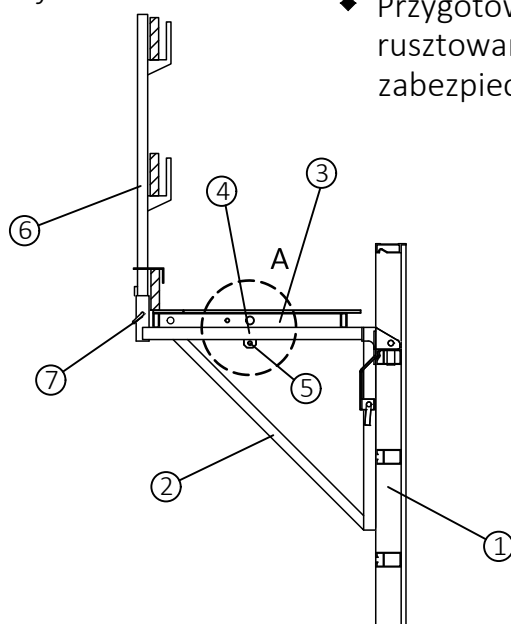
Detal A (widok izometryczny)



Odległość konsoli
max. 1575 mm
min. 820 mm

w przypadku płyt wielkoformatowych: 1100
mm

Przekrój A



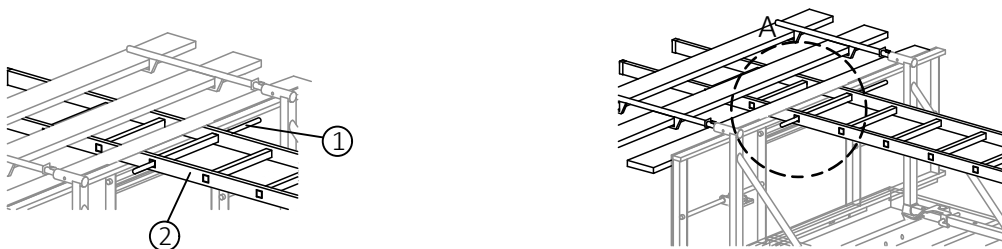
- ◆ Przygotować gniazda barierki do położenia konsoli na rusztowaniach pomostowych, wetknąć barierki i zabezpieczyć

- 1 Płyta NOEalu L
- 2 Konsola pomostu roboczego
- 3 Podest do betonowania z włazem
- 4 Wózek zabezpieczający
- 5 Wtyczka zabezpieczająca
- 6 Gniazdo słupka balustrady
- 7 Słupek balustrady
- 8 Zabezpieczenie

13.3 Montaż drabiny i uchwytów do drabiny

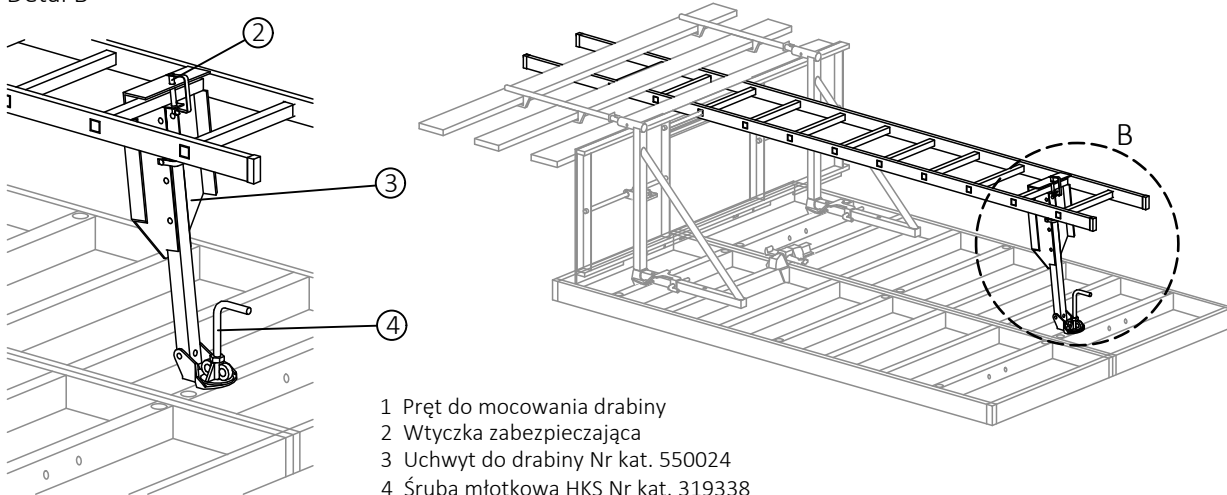
- ◆ Celem zabezpieczenia drabiny odchylić wąż pomostu do betonowania z wjazdem i wyjąć pręt. Umieścić odpowiednio drabinę, ponownie wprowadzić pręt przez pomost i otwory przy drabinie a następnie zabezpieczyć wtyczką.

Detal A



- ◆ Uchwyt do drabiny zawiesić przy drabinie i zabezpieczyć wtyczką. Umocować w profilu poprzecznym pomostu za pomocą śruby z łbem młotczkowym.

Detal B

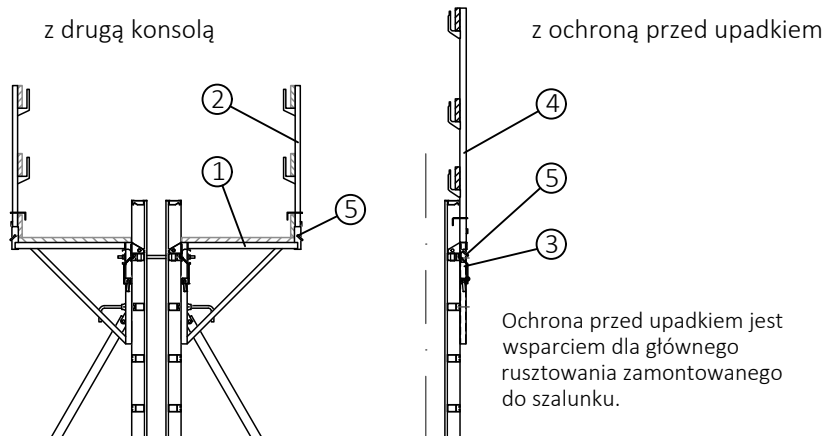


- 1 Pręt do mocowania drabiny
- 2 Wtyczka zabezpieczająca
- 3 Uchwyt do drabiny Nr kat. 550024
- 4 Śruba młotkowa HKS Nr kat. 319338

13.4 Zabezpieczenie przed upadkiem przy wysokościach szalunków > 2,00 m

Od wysokości szalunków 2,00 m należy zapewnić zabezpieczenie przed upadkiem po obu stronach.

- 1 Konsola robocza 750 nr kat. 552202
- 2 Słupek balustrady L=1060 nr kat. 111400
- 3 Mocowanie ochrony przed upadkiem nr kat. 553212
- 4 Słupek balustrady L=1600 nr kat. 111401
- 5 Zabezpieczenie Nr kat. 890834



Ochrona przed upadkiem jest wsparciem dla głównego rusztowania zamontowanego do szalunku.

13.5 Zastrzały

Zastrzał 1750 - 3100 mm

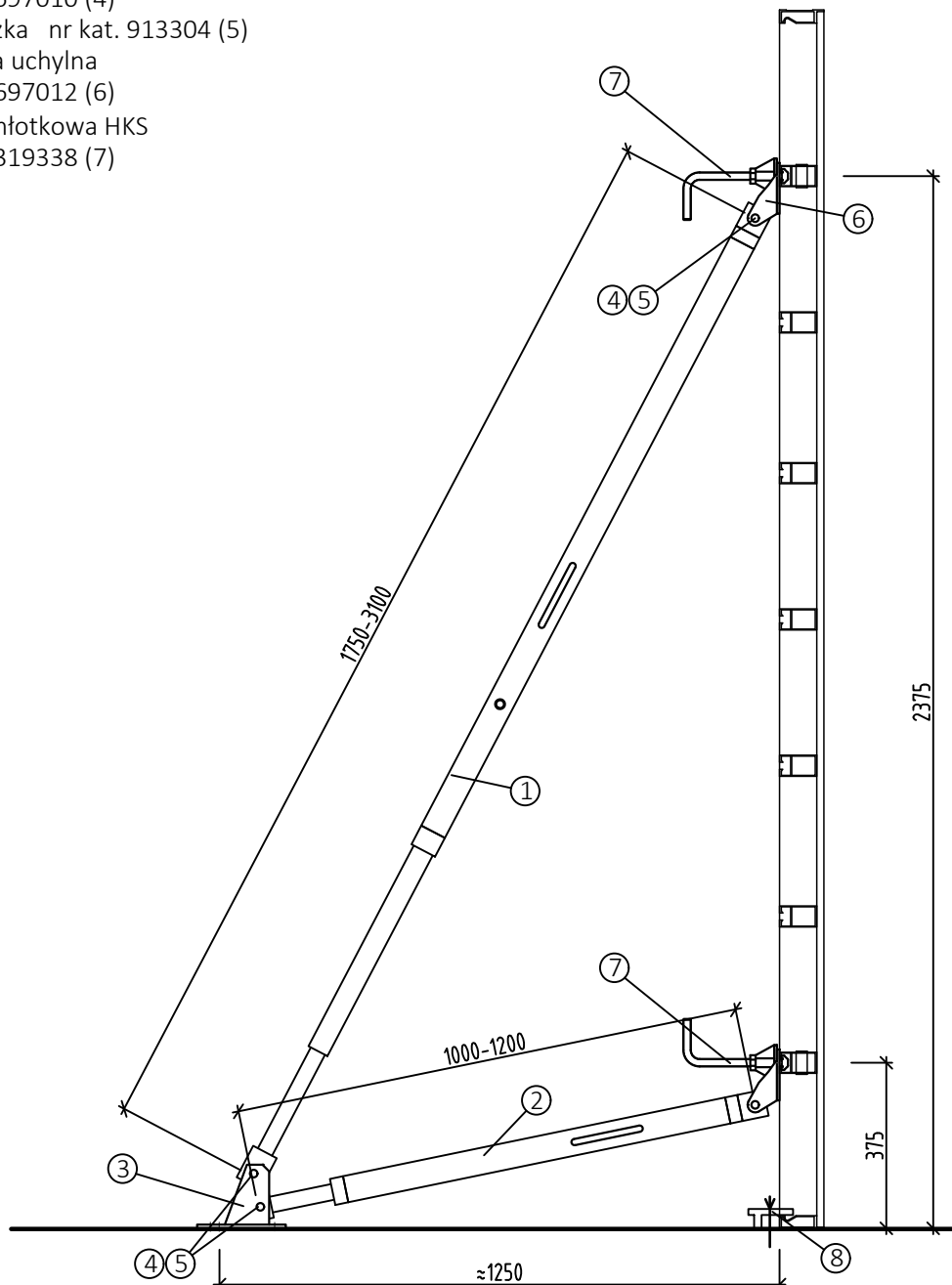
Zastrzały składają się z:

Ilość	Nazwa
1	Wypora 1750-3100 mm nr kat. 697044 (1)
1	Wypora 1000-1200 mm nr kat. 697045 (2)
1	Stopka nr kat. 697014 (3)
4	Przetyczka D16 nr kat. 697010 (4)
4	Zawleczka nr kat. 913304 (5)
2	Głowica uchylna nr kat. 697012 (6)
2	Śruba młotkowa HKS nr kat. 319338 (7)

Mocowanie do płyt

Mocowanie odbywa się w profilach poprzecznych za pomocą śruby młotkowej z uchwytem i zintegrowaną nakrętką. Zastrzał może być przymocowany do każdego żebra zarówno do tarczy pionowej jak i do poziomej. W tym celu umieścić zastrzał możliwie jak najbliżej profilu zewnętrznego, a nie pośrodku tarczy.

Odstęp ok. 3 m



14. Elementy systemu NOEalu L

14.1 Standardowe płyty NOEalu L

14.1.1 Przegląd elementów szalunkowych

◆ Elementy szalunku wys. 3000 mm

Szalunek z poszyciem				
Szer. mm	Wys. mm	Pole m ²	Waga kg	Nr kat.
900	3000	2,70	60,8	402380
750		2,25	52,9	402382
600		1,80	44,5	402383
550		1,65	41,8	402384
500		1,50	39,2	402386
450		1,35	36,6	402388
400		1,20	33,7	402390
300		0,90	28,2	402392
200		0,60	22,4	402394

◆ Elementy szalunku wys. 2750 mm

Szalunek z poszyciem				
Szer. mm	Wys. mm	Pole m ²	Waga kg	Nr kat.
900	2750	2,48	54,2	402400
750		2,06	47,1	402402
600		1,65	40,0	402403
550		1,51	37,6	402404
500		1,38	35,2	402406
450		1,24	32,8	402408
400		1,10	30,5	402410
300		0,83	25,7	402412
200		0,55	21,0	402414

◆ Elementy szalunku wys. 1500 mm

Szalunek z poszyciem				
Szer. mm	Wys. mm	Pole m ²	Waga kg	Nr kat.
900	1500	1,35	31,8	402420
750		1,13	27,6	402422
600		0,90	23,3	402421
550		0,83	21,7	402423
500		0,75	20,5	402424
450		0,68	19,1	402426
400		0,60	17,7	402428
300		0,45	14,8	402430
200		0,30	12,0	402431

◆ Elementy szalunku wys. 1250 mm

Szalunek z poszyciem				
Szer. mm	Wys. mm	Pole m ²	Waga kg	Nr kat.
900	1250	1,13	39,3	402436

◆ Elementy szalunku wys. 900 mm

Szalunek z poszyciem				
Szer. mm	Wys. mm	Pole m ²	Waga kg	Nr kat.
900	900	0,81	20,0	402450
750		0,68	17,3	402452
600		0,54	14,7	402454
550		0,50	13,8	402456
500		0,45	12,8	402458
450		0,41	12,0	402460
400		0,36	11,1	402462
300		0,27	9,3	402464
200		0,18	7,5	402467

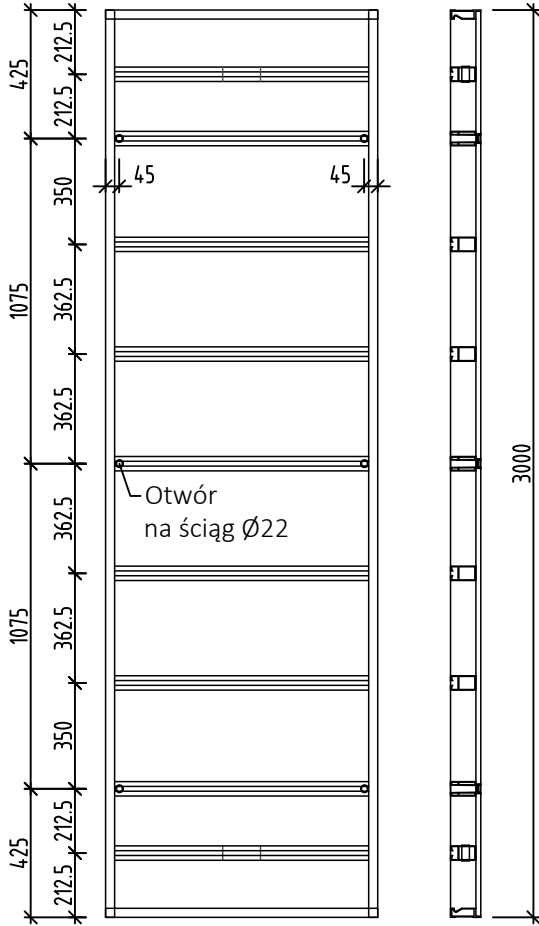
Budowa i zasady użytkowania

NOEalu L

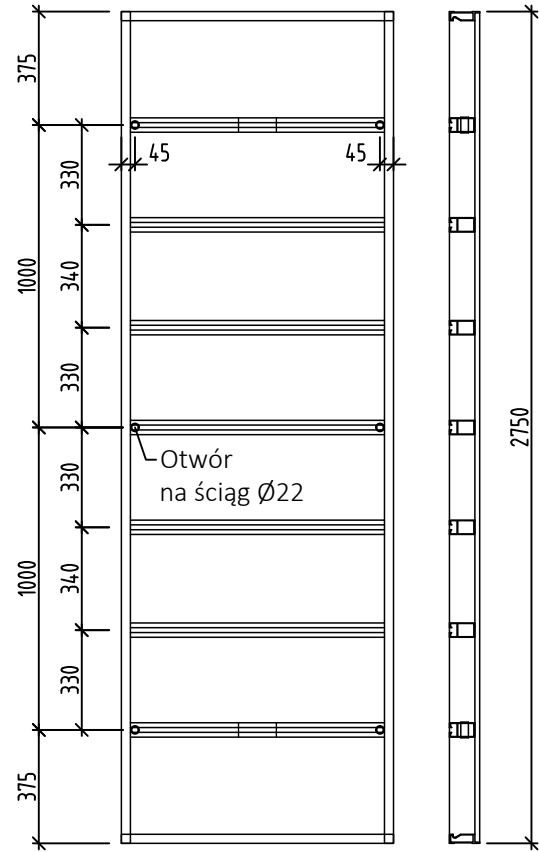


14.1.2 Widoki i przekroje

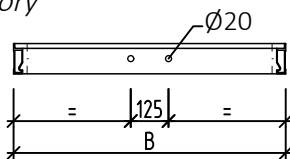
Elementy o wysokości 3000 mm
Szerokość 300 - 900 mm



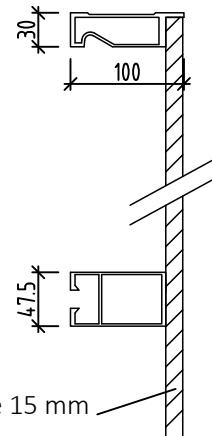
Elementy o wysokości 2750 mm
Szerokość 300 - 900 mm



Rzut z góry



Profil brzegowy

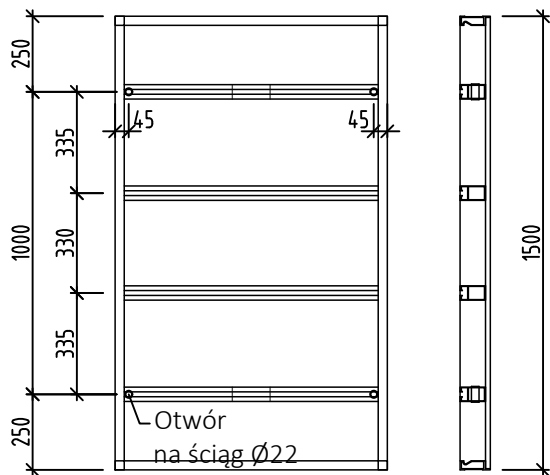


Budowa i zasady użytkowania

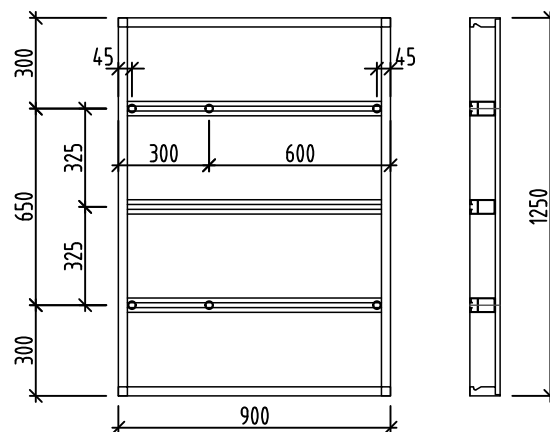
NOEalu L



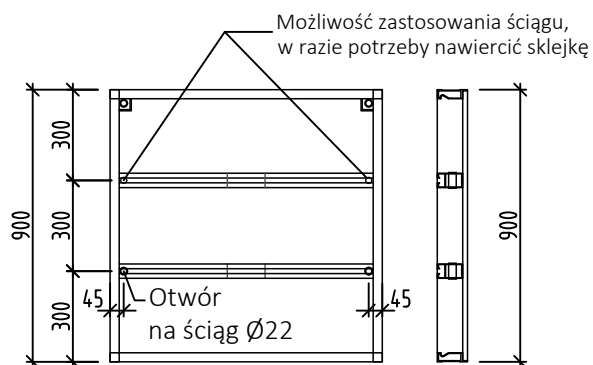
Elementy o wysokości 1500 mm
Szerokość 300 - 900 mm



Elementy o wysokości 1250 mm
Szerokość 900 mm



Elementy o wysokości 900 mm
Szerokość 300 - 900 mm

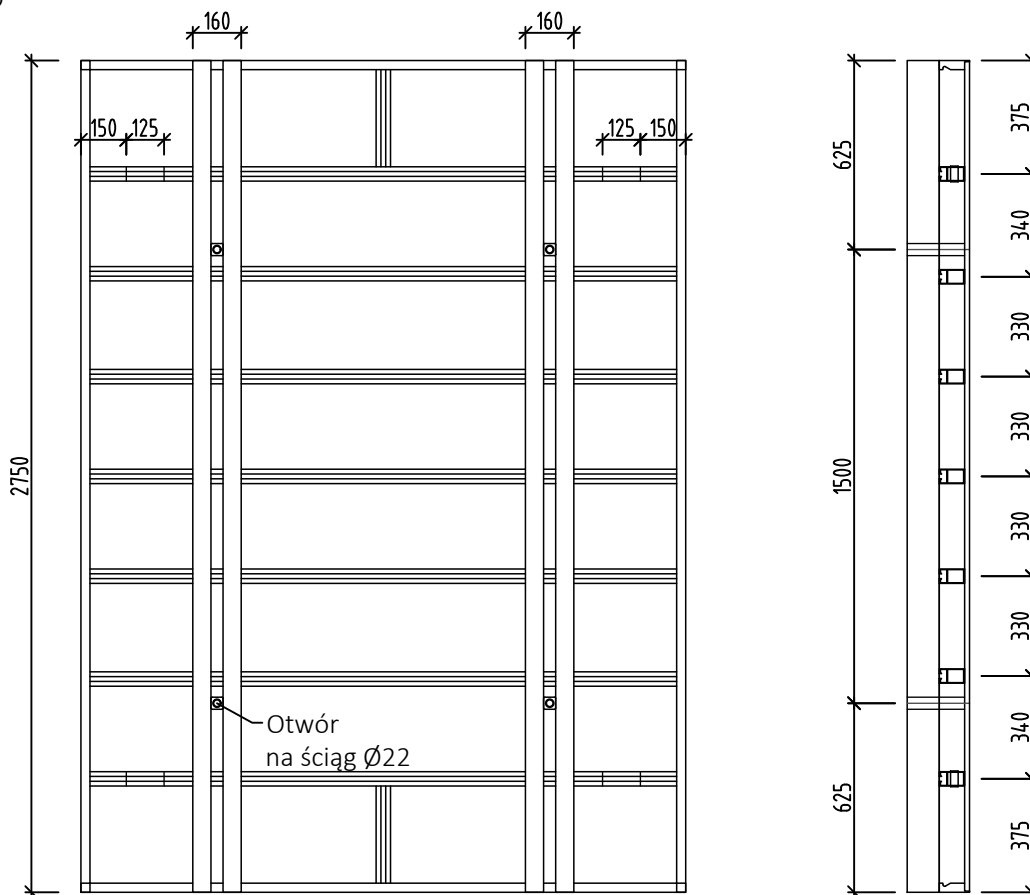


14.2 Płyty wielkoformatowe NOEalu L z pasami montażowymi

Płyta 2000 x 2750

Nr kat. 402440

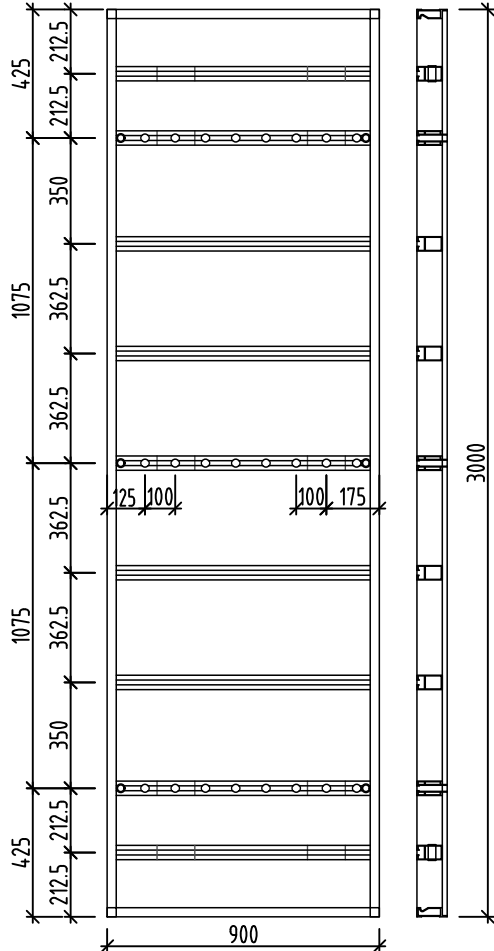
Waga 171 kg



14.3 Płyty uniwersalne NOEalu L AET

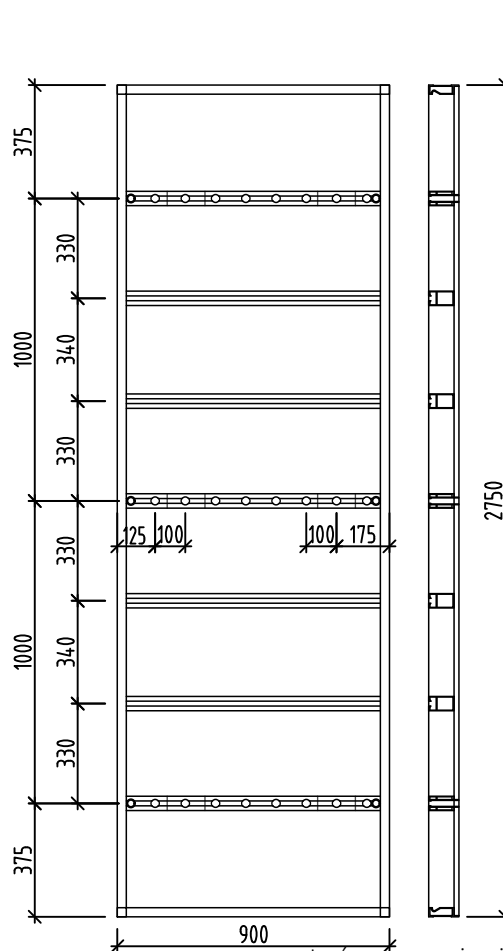
Płyta AET 3000 mm

Nr kat. 402398
Waga 61,8 kg



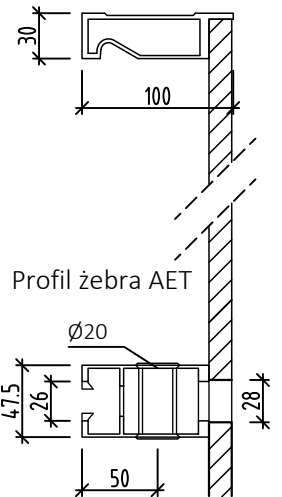
Płyta AET 2750 mm

Nr kat. 402418
Waga 53,8 kg



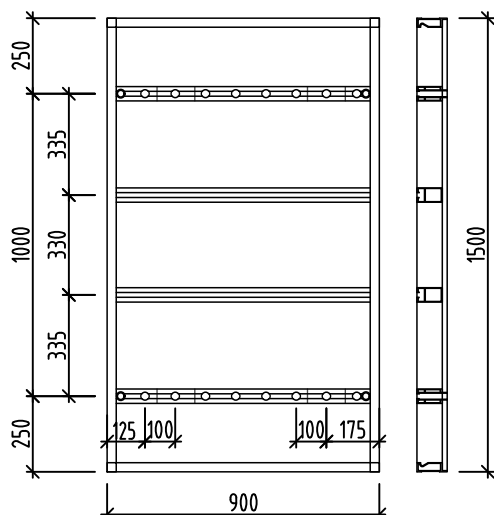
Przekroje

Profil brzegowy



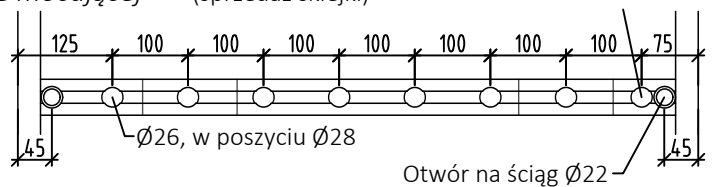
Płyta AET 1500 mm

Nr kat. 402434
Waga 31,7 kg



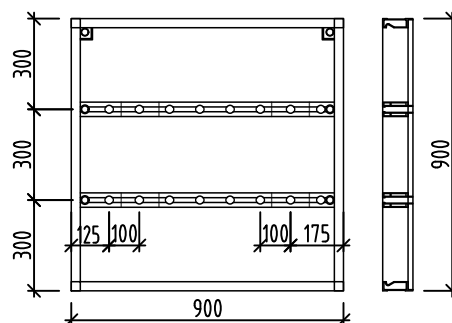
Układ otworów w listwie mocującej

- otwór w poszyciu nie wywierony w standardzie.
- w razie konieczności skontaktuj się z NOE (sprzedaż sklejk)



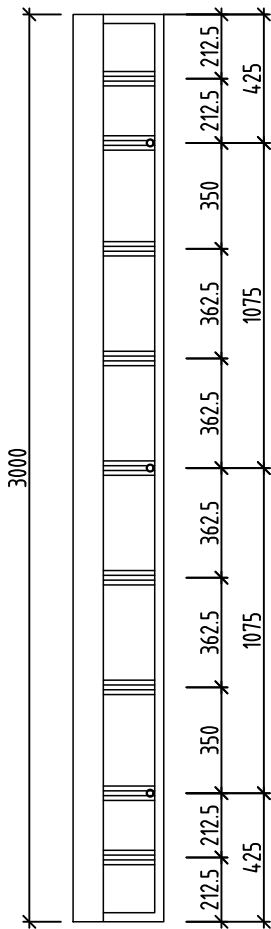
Płyta AET 900 mm

Nr kat. 402470
Waga 20,1 kg

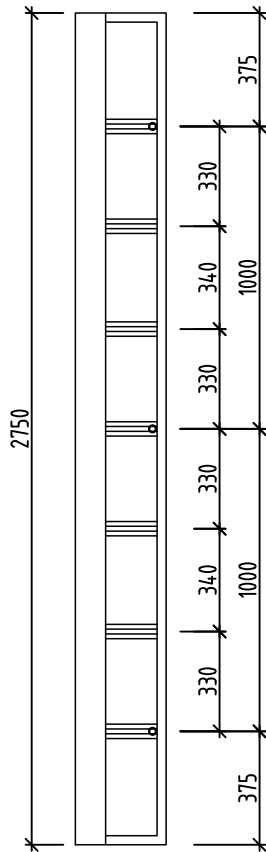


14.4 Kątowniki wewnętrzne NOEalu L IE

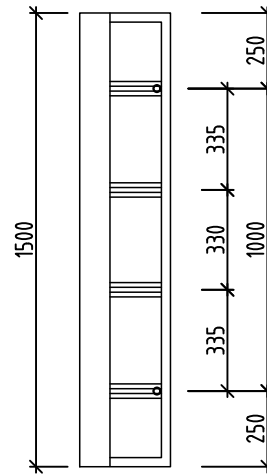
Kątownik wewn. 3000 mm



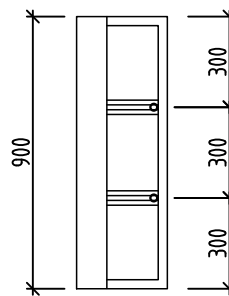
Kątownik wewn. 2750 mm



Kątownik wewn. 1500 mm



Kątownik wewn. 900 mm



Kątownik zewn.

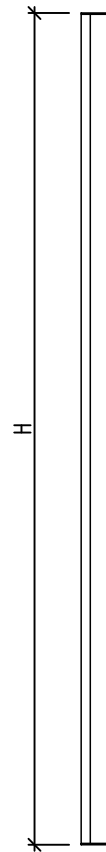


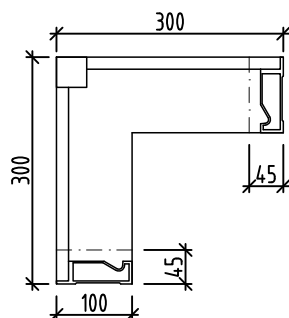
Tabela aluminiowych kątowników wewn.

Wys. [mm]	Nr kat.	Pole [m ²]	Waga [kg]
3000	402396	1,80	44,6
2750	402416	1,65	41,6
1500	402432	0,90	23,7
900	402468	0,54	15,4

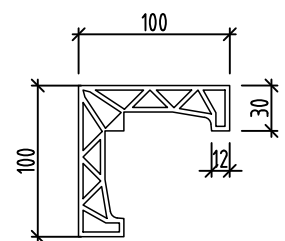
Tabela aluminiowych kątowników zewn.

Wys. [mm]	Nr kat.	Waga [kg]
3000	402668	15,7
2750	402666	14,4
1500	402664	7,9
900	402662	4,8

Przekrój



Przekrój



Budowa i zasady użytkowania

NOEalu L



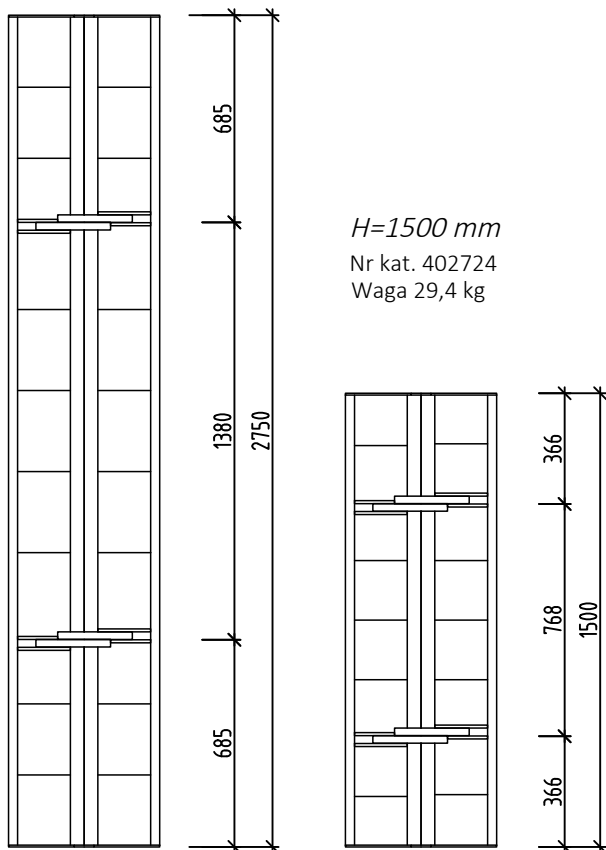
14.6 Kątownik nastawny NOEalu L z listwą NOEplast

Wewnętrzny kątownik nastawny 65°-180°

H=2750 mm

Nr kat. 402720

Waga 46,1 kg



H=1500 mm

Nr kat. 402724

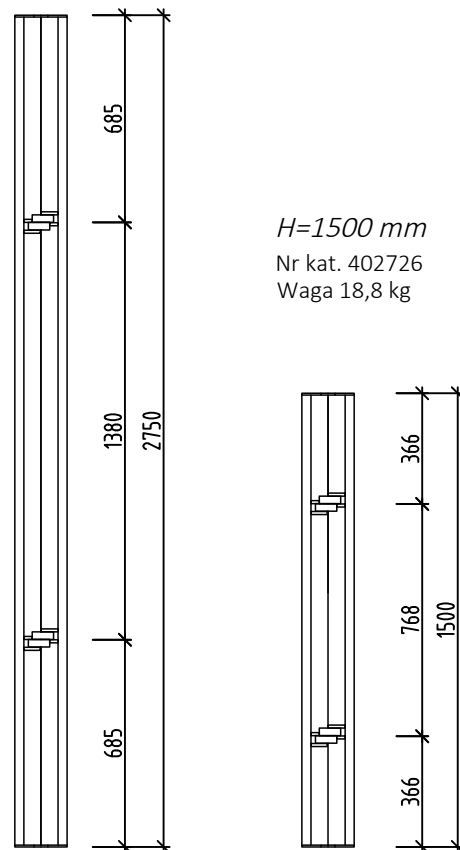
Waga 29,4 kg

Zewnętrzny kątownik nastawny 65°-180°

H=2750 mm

Nr kat. 402722

Waga 38,3 kg

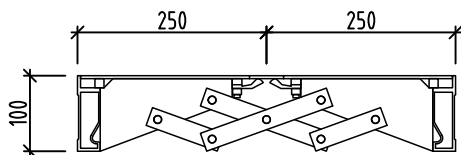


H=1500 mm

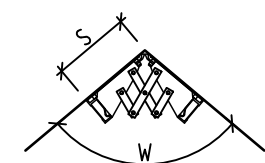
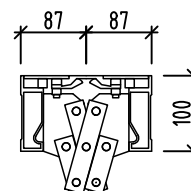
Nr kat. 402726

Waga 18,8 kg

Przekrój



Przekrój



zakres stosowania 65°-180°

Kąt W	długość S (mm)
180	250
150	251
135	252
120	253
100	255
90	256
80	258
70	260
65	262

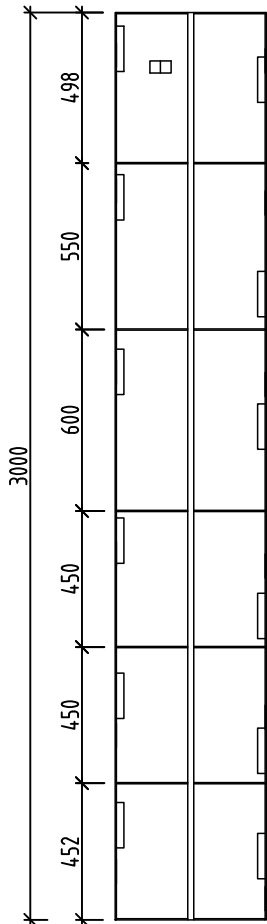
Budowa i zasady użytkowania NOEalu L



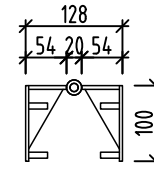
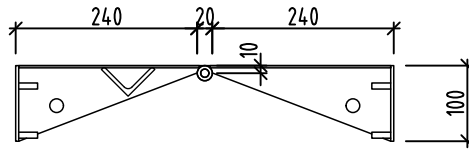
14.7 Kątownik zawiasowy NOEalu L

IE-Zawiasowy 3000 mm

AE- zawiasowy 3000 mm



Przekrój



IE- Zawiasowy 1500 mm

AE- zawiasowy 1500 mm

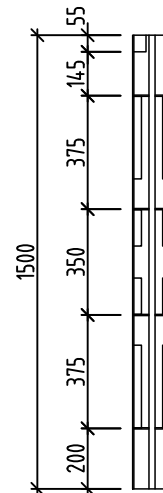
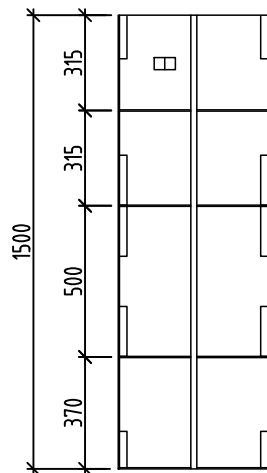


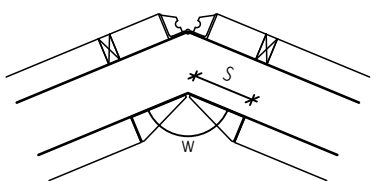
Tabela kątowników zawiasowych wewnętrznych

Wys. [mm]	Nr kat.	Pole [m ²]	Waga [kg]
3000	106418	1,50	74,5
2750	106416	1,38	70,1
1500	106415	0,75	44,8
900	106413	0,45	26,5

Tabela kątowników zawiasowych zewnętrznych

Wys. [mm]	Nr kat.	Pole [m ²]	Waga [kg]
3000	106423	0,38	44,4
2750	106421	0,35	42,9
1500	106420	0,19	24,7
900	106419	0,11	15,2

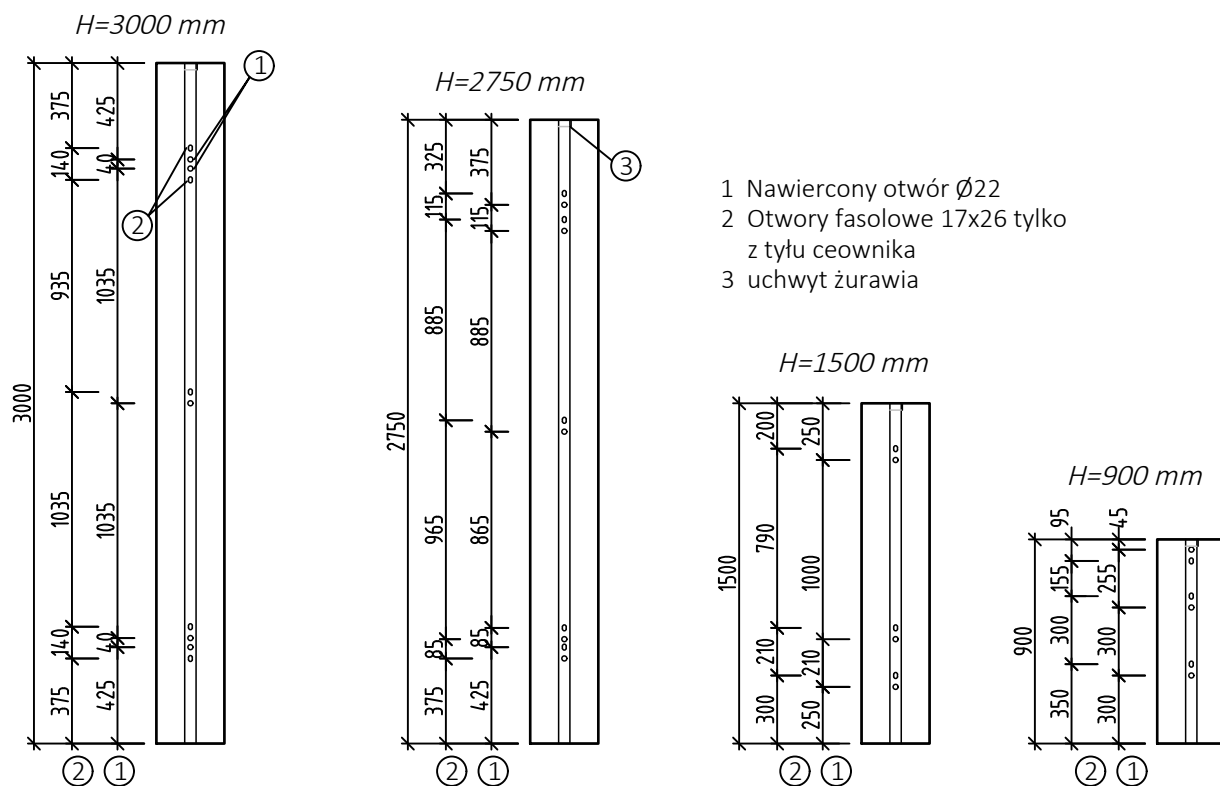
Rzeczywista długość ramienia (S) w zależności od kąta



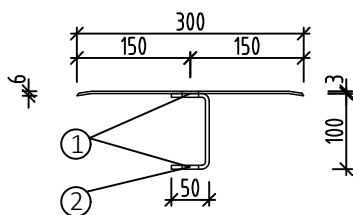
zakres stosowania 60°-150°

W	S
60°	267.3
70°	264.3
80°	261.9
90°	260.0
120°	255.8
135°	254.1
150°	252.7

14.8 Blacha kompensacyjna



Przekrój



Przekrój zaczepu żurawia

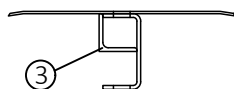


Tabela blach do kompensacji

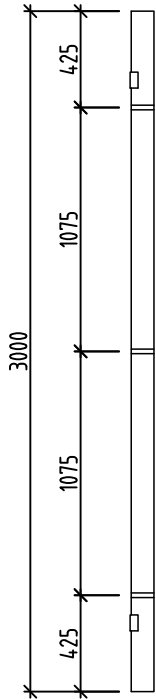
Wys. [mm]	Nr kat.	Pole [m ²]	Waga [kg]
3000	106428	0,90	43,0
2750	106426	0,83	39,3
1500	106425	0,45	21,5
900	106424	0,27	13,0

Budowa i zasady użytkowania NOEalu L

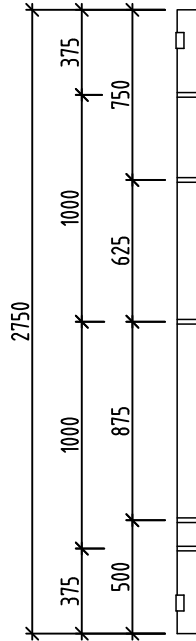


14.9 Listwa wypełniająca 50 mm

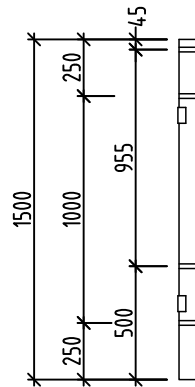
H=3000 mm



H=2750 mm



H=1500 mm



H=900 mm

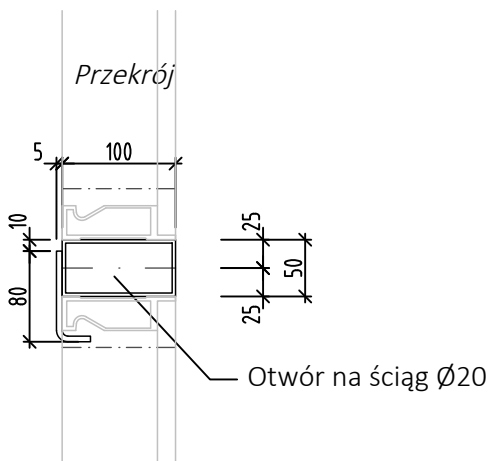
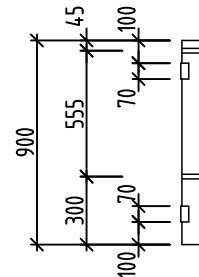


Tabela listew wypełniających

Wys. [mm]	Nr kat.	Pole [m ²]	Waga [kg]
3000	106433	0,15	22,4
2750	106431	0,14	21,9
1500	106430	0,08	12,2
900	106429	0,05	7,5

Budowa i zasady użytkowania

NOEalu L



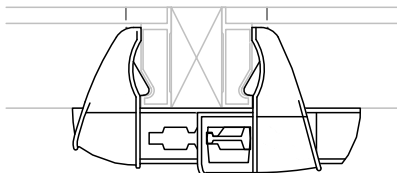
14.10 Elementy złączne

Zamek NOE Alulock

do łączenia tarcz i kompensacji
długości do 100 mm

Nr kat. 402512

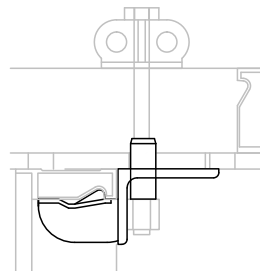
Waga 3,4 kg



Zacisk płyt AET

do łączenia tarcz AET i zamknięcia czoła
szalunku

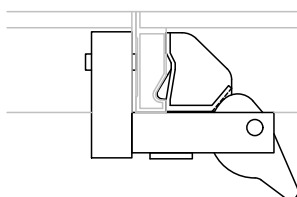
Nr kat. 402530 Waga 1,6 kg



NOEalu L adapter SL2000

umożliwia dołączenie do systemu
SL2000/R110

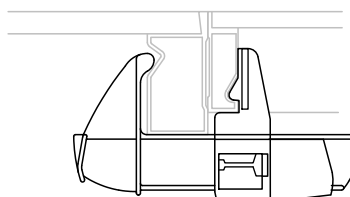
Nr kat. 402522 Waga 1,91 kg



NOEalu L adapter NOEtop

umożliwia dołączenie do systemu NOEtop/R275,
kompensację do 40 mm

Nr kat. 402527 Waga 5,0 kg

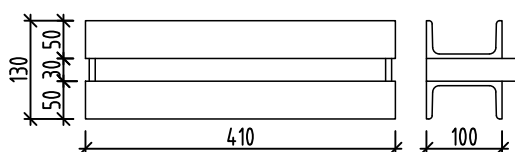


14.11 Elementy montażowe i mocujące

Trawers

Nr kat. 135109

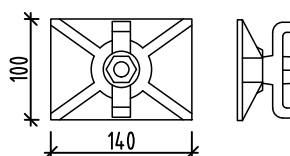
Waga 9,4 kg



Nakrętka z podkładką

Nr kat. 691700

Waga 1,0 kg

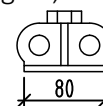


Alternatywnie:

Nakrętka kołowa

Nr kat. 680580

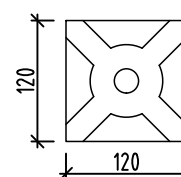
Waga 0,70 kg



Podkładka

Nr kat. 691400

Waga 0,9 kg

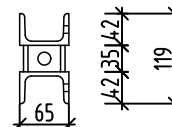
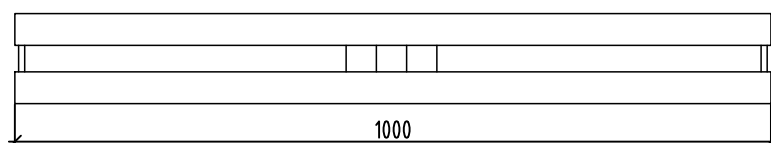


Szyna prostująca

do zamykania ścian i usztywniania w pionie i poziomie

Nr kat. 135208

Waga 14,6 kg



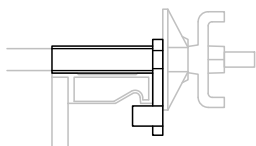
Budowa i zasady użytkowania

NOEalu L



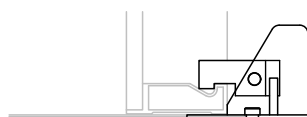
Pazur do spinania nad płytą

Nr kat. 402540
Waga 0,8 kg



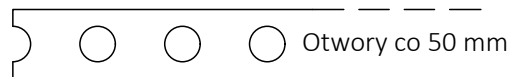
Zacisk fundamentowy

Nr kat. 402500
Waga 1,11 kg



Taśma fundamentowa

Nr kat. 108031
Waga 24 kg
Przycinać w środku otworu!

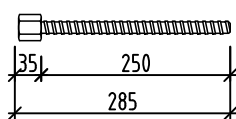


Otwory co 50 mm
Dostępna w rolkach 50 m.
Dopuszczalne obciążenie 16 kN

Śruba łącząca

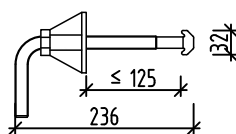
Nr kat. 135019
Waga 0,6 kg

Gwint 15 mm
z nakrętką sześciokątną 30 mm

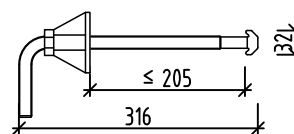


HKS - Śruba młotkowa z uchwytem i nakrętką kołową

Nr kat. 319338
KL = 125 mm
Waga 1,1 kg



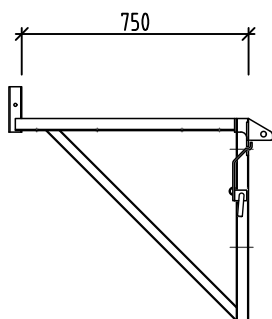
Nr kat. 319339
KL = 205 mm
Waga 1,2 kg



14.12 Rusztowanie i osprzęt

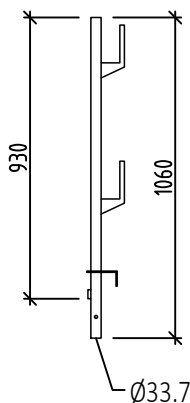
Konsola rusztowania pomostowego

Nr kat. 552202
Waga 13,6 kg



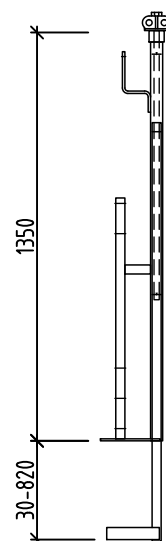
Słupek balustrady 1060

Nr kat. 111400
Waga 4,0 kg



Zaciskowa barierka ochronna

Nr kat. 900052
Waga 14,2 kg



Zabezpieczenie 9 mm

Do Słupków balustrady
Nr kat. 890834

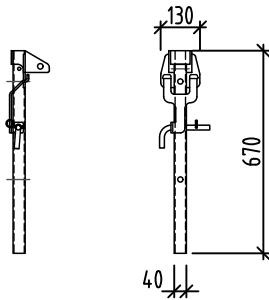
Budowa i zasady użytkowania

NOEalu L



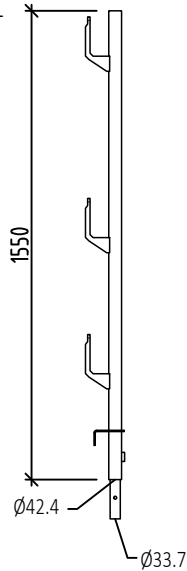
Mocowanie przeciwbarierki

Nr kat. 553212
Waga 4,0 kg



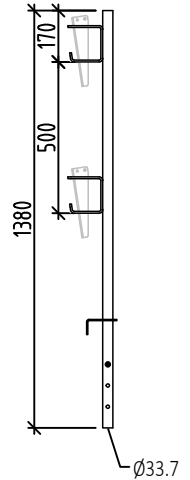
Słupek balustrady 1600

Nr kat. 111401
Waga 8,2 kg



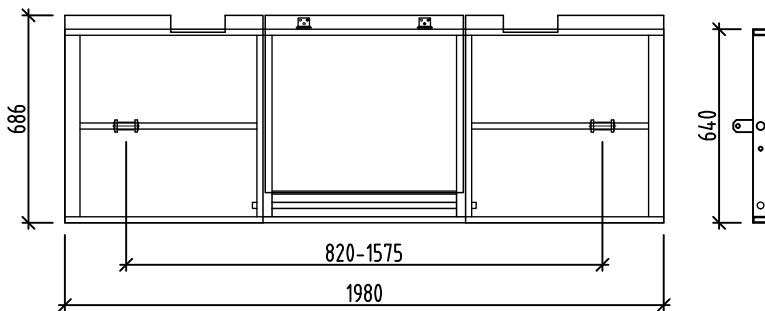
Słupek balustardy 1380 GR do ramek balustrady CS

Nr kat. 507010
Waga 5.8 kg



Podest z włazem

Nr kat. 402710
Waga 15,1 kg



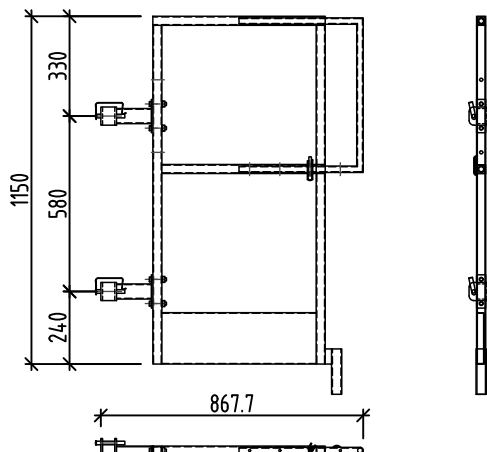
Klin do Słupka balustrady 1380 GR

Nr kat. 507012
Waga 0,3 kg



NOEalu L Balustrada czołowa wysuwana

Nr kat. 553213
Waga 12,4 kg



Budowa i zasady użytkowania

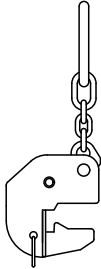
NOEalu L



14.13 Środki transportu

Zawiesie żurawia

Nr kat. 402621
Waga 4,1 kg

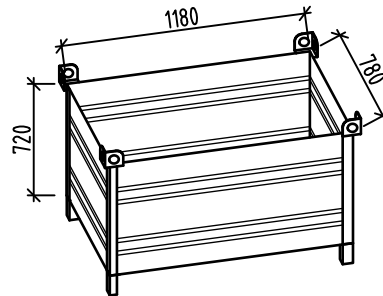


Wytrzymałość
patrz instrukcja obsługi lub 12.3.

NOEbox

Nr kat. 697598
Waga 78 kg

Warunki pracy i obciążenie
patrz instrukcja obsługi

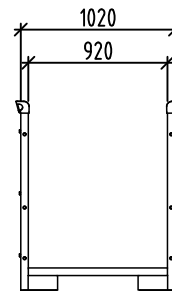
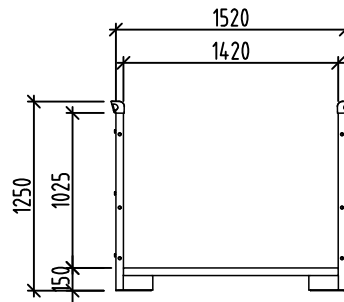
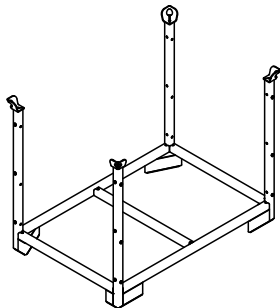


Pojemność: 0,5 m³

NOEpalette

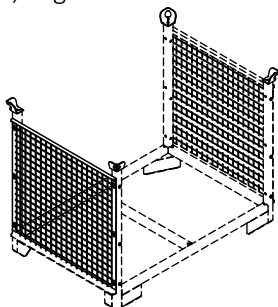
Nr kat. 697580
Waga 56 kg

Warunki pracy i obciążenie
patrz instrukcja obsługi



Siatka czołowa 1010 dla NOEpalette

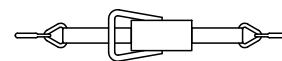
Nr kat. 697582
Waga 7,7 kg



Do jednej palety
potrzebne 2 szt.
siatki

Mocowanie

Nr kat. 990013
Waga 2,8 kg
z trójkątnymi zaczepami
długość 8,0 m



14.14 Korki plastikowe

Nr kat.	Rodzaj	Wykorzystanie
693500	Korek SFL 25 FB szary 250 szt.	do otworów na ściąg NOEalu L
693408	Korek plastikowy SFL 30 250 szt.	do otworów tarczy AET NOEalu L



DESKOWANIA



**NOE-Schaltechnik
Georg Meyer-Keller GmbH + Co. KG**

Kuntzestr. 72, 73079 Süssen
Tel. + 49 7162 13-1
Faks + 49 7162 13-288
info@noe.de
www.noe.de
www.noeplast.com

Belgia

NOE-Bekistingtechnik N.V.
info@noe.be
www.noe.be

Francja

NOE-France
info@noefrance.fr
www.noefrance.fr

Holandia

NOE-Bekistingtechnik b.v.
info@noe.nl
www.noe.nl

Austria

NOE-Schaltechnik
noe@noe-schaltechnik.at
www.noe-schaltechnik.at

Polska

NOE-PL Sp. z o.o.
noe@noe.pl
www.noe.pl

Szwajcaria

NOE-Schaltechnik
info@noe.ch
www.noe.ch