

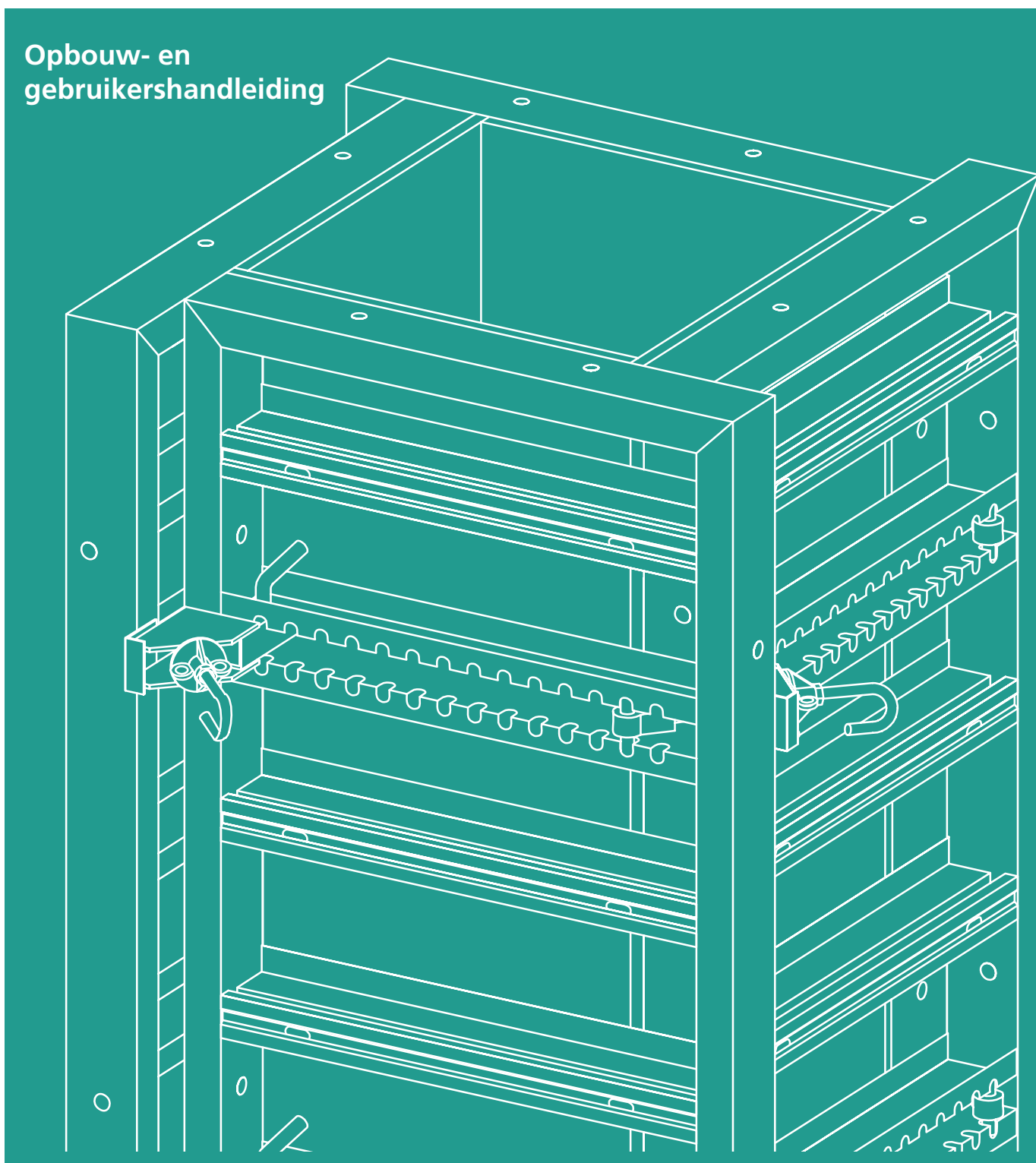


DE BETONBEKISTING

# NOE<sup>®</sup> Vario 2000

Uitgave: 05.2022

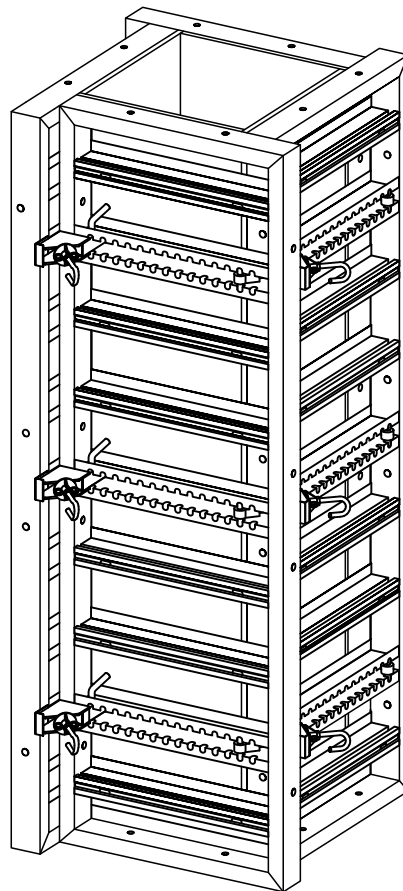
Opbouw- en  
gebruikershandleiding



# NOE Vario 2000 Kolombekisting

Opbouw- en gebruikershandleiding

(Uitgifte 05.2022)



## 1. Algemene veiligheidsvoorschriften

### 1.1 Belangrijke voorschriften voor doelmatig en veilig gebruik van bekistingen en ondersteuning

De ondernemer dient een veiligheidsbeoordeling en een montageinstructie op te stellen. De laatste is in de regel niet identiek aan een opbouw- en gebruikershandleiding.

- **Veiligheidsbeoordeling:** De ondernemer is verantwoordelijk voor het opstellen, documenteren, toepassen en revisie van een veiligheidsbeoordeling voor iedere bouwplaats. Zijn medewerkers zijn verplicht tot een regelgevingconforme toepassing van de hieruit voortvloeiende maatregelen.
- **Montageinstructie:** De ondernemer is verantwoordelijk voor het opstellen van een montageinstructie. De opbouw- en gebruikershandleiding vormt een van de uitgangspunten voor de opstelling van een montageinstructie.
- **Opbouw- en gebruikershandleiding:** Bekistingen zijn technische arbeidsmiddelen, die alleen voor beroepsmatige doeleinden bestemd zijn. Het doelmatige gebruik mag alleen door vakkundig geschoold personeel en door overeenkomstig gekwalificeerde toezichthouders uitgevoerd worden. De opbouw- en gebruikershandleiding is een integraal bestandsdeel van de bekistingconstructie. Hij bevat tenminste veiligheidsaanwijzingen, opgaven van regeluitvoering en doelmatig gebruik evenals de systeemomschrijving. De functietechnische aanwijzingen (regeluitvoering) in de opbouw- en gebruikershandleiding dienen exact opgevolgd te worden. Aanvullingen, afwijkingen of veranderingen kunnen een potentieel risico vormen en behoeven derhalve een afzonderlijke notificatie (met behulp van de veiligheidsbeoordeling) respectievelijk montageinstructie met inachtneming van de belangrijke regels, normen en veiligheidsvoorschriften. Ditzelfde geldt in het geval van i.h.w. vervaardigde onderdelen van bekistingen en ondersteuningsconstructies.
- **Beschikbaarheid van de opbouw- en gebruikershandleiding:** De ondernemer moet ervoor zorgen, dat de door de fabrikant of bekistingleverancier ter beschikking gestelde opbouw- en gebruikershandleiding op de montageplaats voorhanden is, dat deze bij de montagemedewerkers bekend en altijd beschikbaar is.
- **Weergaven:** de in de opbouw- en gebruikershandleiding getoonde weergaven zijn voornamelijk montageopstellingen en veiligheidstechnisch niet altijd compleet. Eventueel in deze weergaven niet getoonde veiligheidsinrichtingen moeten desondanks toch voorhanden zijn.
- **Opslag en transport:** de bijzondere eisen van de afzonderlijke bekistingconstructies betreffende transport en opslag dienen in acht genomen te worden. Als voorbeeld kan het gebruik van passende aanslagmiddelen genoemd worden.
- **Materiaalcontrole:** Het bekisting- en draagconstructiemateriaal moet zowel bij binnenkomst op de bouwplaats als voor ieder gebruik op inzetbaarheid en functioneren gekeurd worden. Veranderingen aan het bekistingmateriaal zijn ontoelaatbaar.
- **Reserveonderdelen en reparatie:** Als reserveonderdelen mogen alleen originele onderdelen gebruikt worden. Reparaties mogen alleen door de fabrikant of geautoriseerde instellingen uitgevoerd worden.
- **Gebruik van andere producten:** Vermenging van bekistingscomponenten van verschillende fabrikanten kunnen een gevaar opleveren. Zij moeten afzonderlijk gekeurd worden en kunnen voor de noodzakelijkheid van de opstelling een eigen opbouw- en gebruikershandleiding benodigen.
- **Veiligheidssymbolen:** Individuele veiligheidssymbolen moeten in acht genomen worden. Voorbeelden:



**Veiligheidsaanwijzing:** Veronachtzaming kan tot materiaalschade resp. gezondheidsschade (ook levensgevaar) leiden.



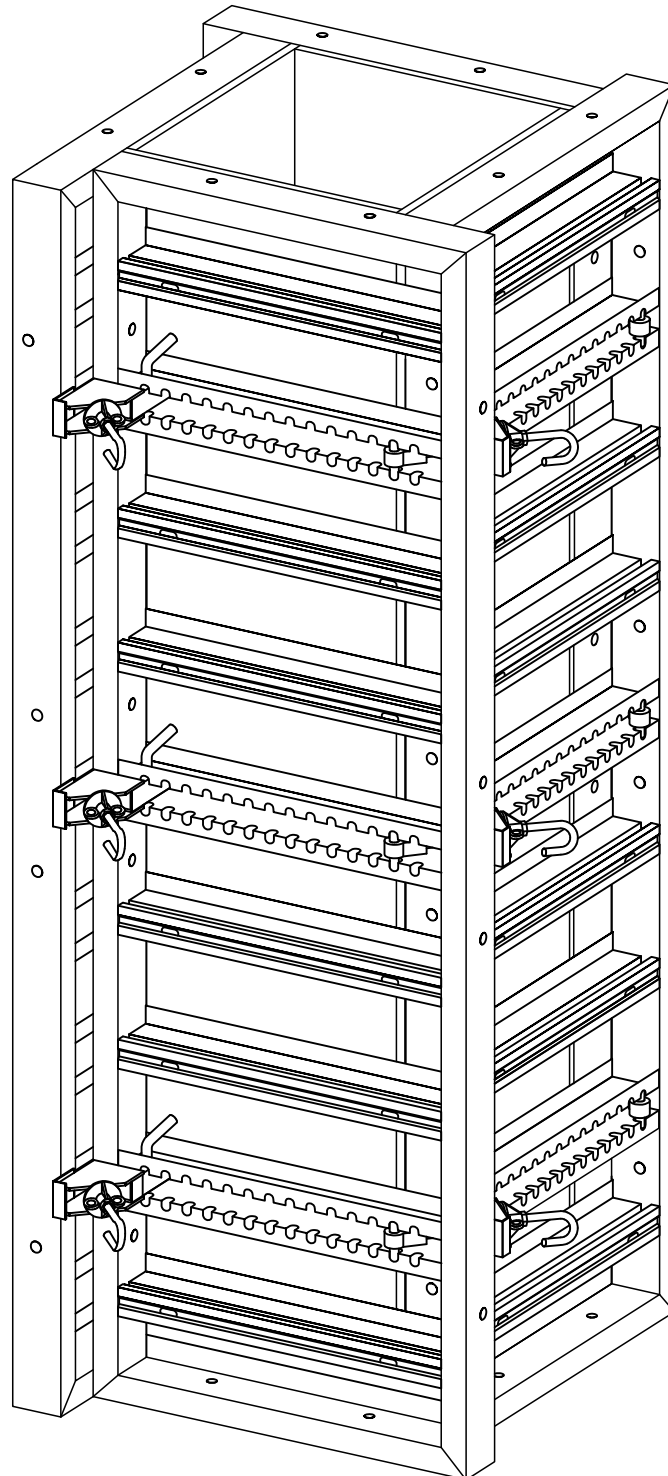
**Zichtcontrole:** De voorgenomen handeling moet door zichtcontrole gecheckt worden.



**Aanwijzing:** Aanvullende

- **Tenslotte:** Veranderingen door technische ontwikkelingen zijn uitdrukkelijk voorbehouden. Voor de veiligheidstechnische toepassing en het gebruik van producten zijn landspecifieke voorschriften, normen en verdere veiligheidsvoorschriften in de geldige uitgave toe te passen. Zij vormen een deel van de plichten van werkgevers en werknemers met betrekking tot arbeidsveiligheid. Hieruit resulteert onder meer de plicht van de werkgever, de stabiliteit van zowel bekistings- en draagconstructies van het bouwwerk tijdens alle bouwfases te garanderen. Daartoe behoren ook de grondmontage, demontage en het transport van bekisting en ondersteuningsconstructies en onderdelen hiervan. De totaalconstructie moet tijdens en na de montage gekeurd worden.

## 2. NOE Vario 2000 Kolombekisting



Toelaatbare betondruk: 125 kN/m<sup>2</sup>

Werkbordes en ladder zie  
*NOE gebruikershandleiding werkbordes kolombekisting*

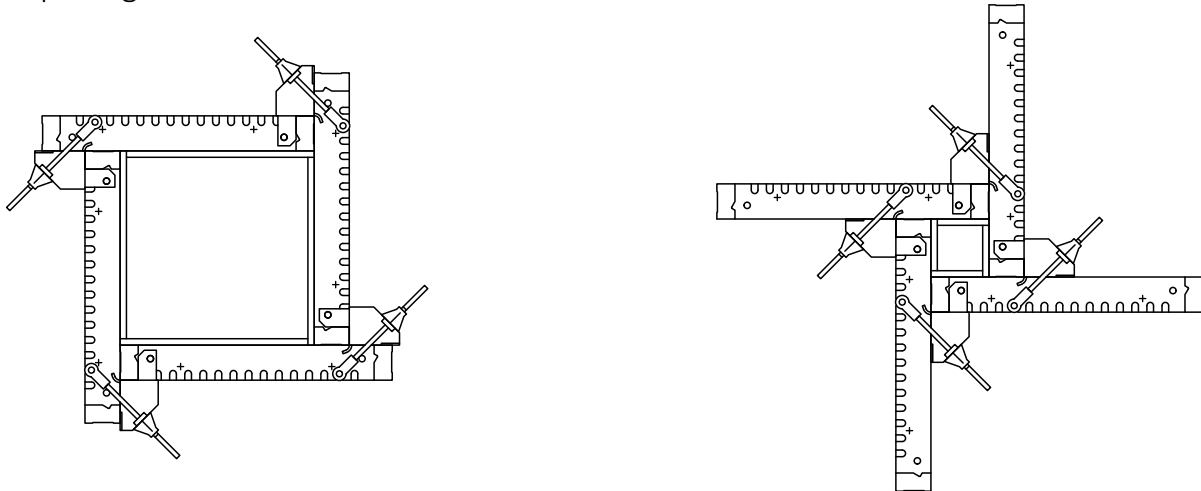
### 3. Inzetmogelijkheden

Kolombekisting traploos verstelbaar

#### Met 4 panelen

max. 600 x 600 mm  
bij beplatingsdikte tot 24 mm

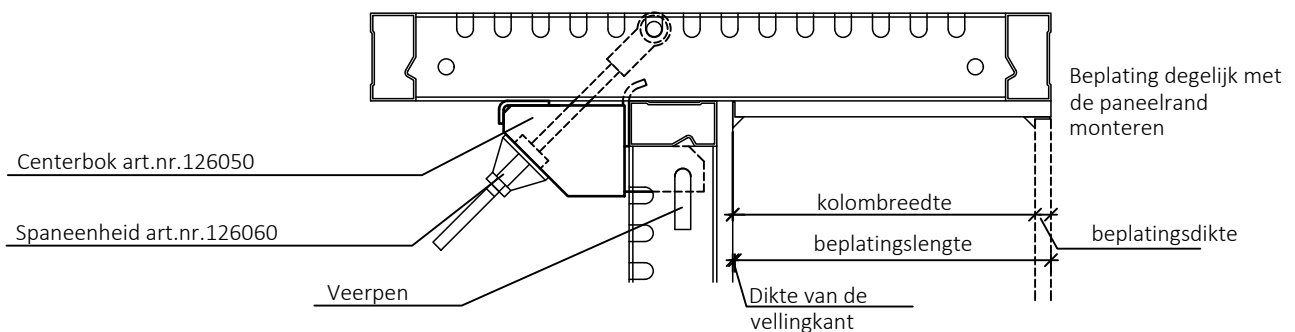
min. 150 x 150 mm



#### schema montage van de centerbok

Centerbok tussen U-profielen met veerpen bevestigen. Spaneenheid 90° gedraaid insteken en in het U-profiel inhangen.

Bij het aandraaien van de sprintmoer erop letten dat de spaneenheid in het midden van de centerbok zit.



Plaatlengte = kolombreedte + plaatdikte - vellingkantdikte

Voorbeeld: Kolombreedte = 400 mm  
Beplatingsdikte = 21 mm  
Vellingkantdikte = 3 mm

Beplatingslengte = 400 + 21 - 3 = 418 mm

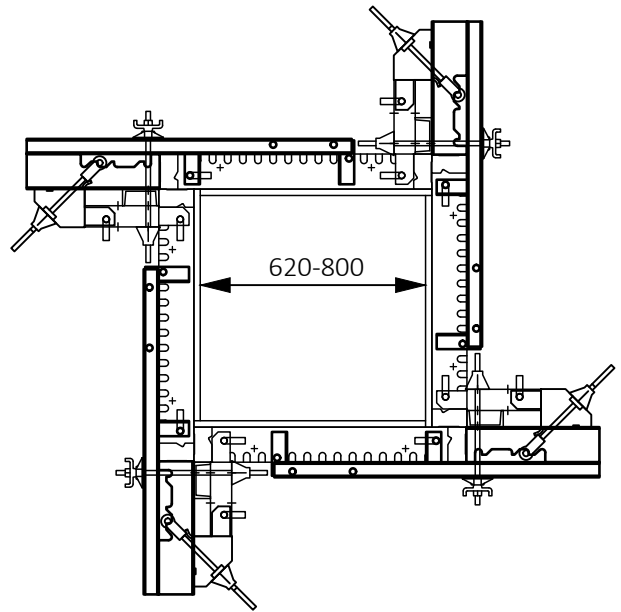
Mogelijke beplatingen :  
21 mm NOEform, glad  
22 mm drielagenplaat, zuigend  
24 mm planken, ruw  
22 mm planken, geschaafd

# Opbouw- en gebruikershandleiding NOE Vario 2000 Kolombekisting



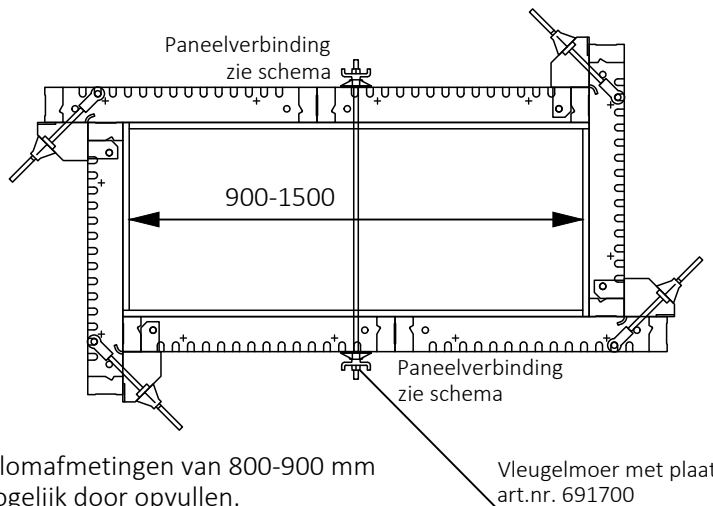
## Met 4 panelen en aanvullingset

Bij beplatingsdikte tot 24 mm.  
Kolomafmeting van 620 - 800 mm  
Centering door gaten in  
centerbokverlenging.

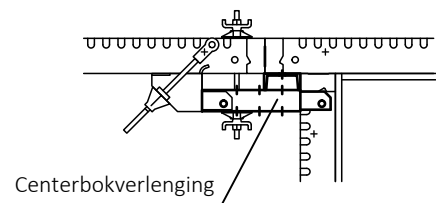


## Met 6 panelen

Kolomafmeting van 900 - 1500 mm met  
aanvullende middencentering

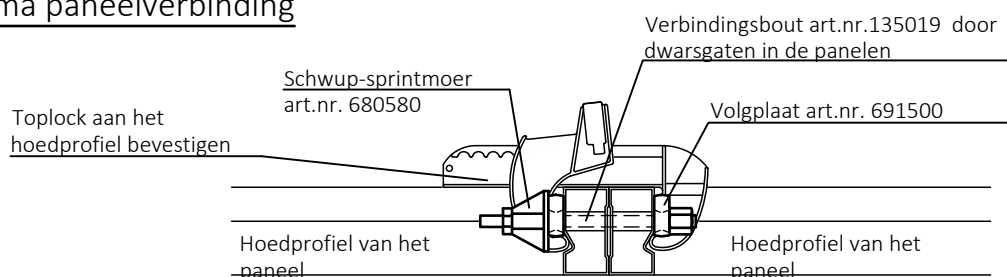


Kolomafmetingen van 800-900 mm  
mogelijk door opvullen.



Bij gebruik van de centerbokverlenging kort  
(art.nr. 126190) zijn afmetingen van  
650-1250 mm mogelijk.  
Bij gebruik van de centerbokverlenging (art.nr.  
126180) zijn afmetingen van  
600-1200 mm mogelijk, zonder verlenglijger.

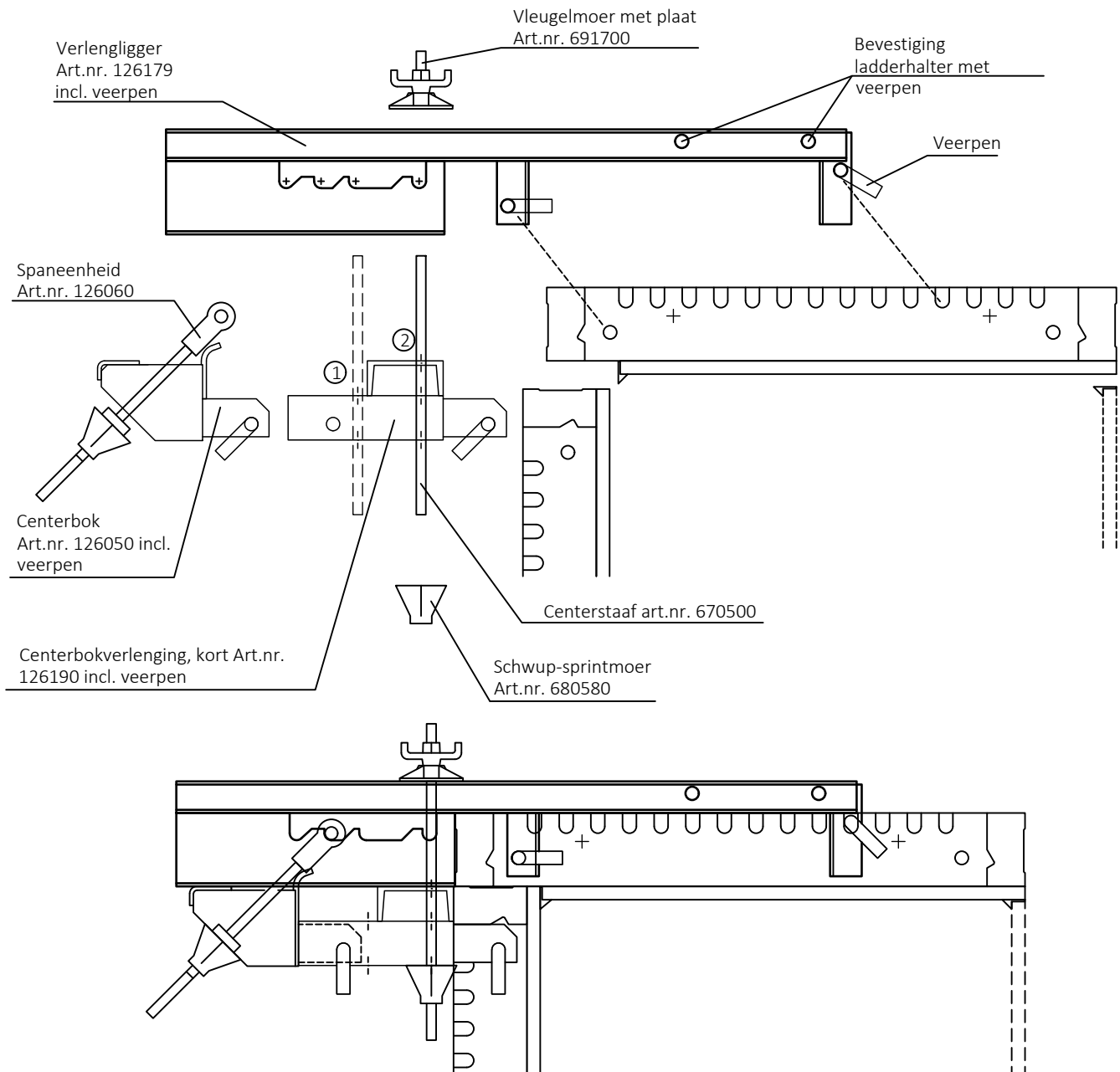
## Schema paneelverbinding



Elementhoogte	Boutverbindingen	Toplock
3000 mm	4 x op hoogte	4 x op hoogte
2750 mm	4 x op hoogte	4 x op hoogte
2500 mm	4 x op hoogte	4 x op hoogte
1000 mm	2 x op hoogte	1 x op hoogte
500 mm	vervalt	1 x op hoogte

Detail montage van de aanvullingsets:

Centerbok in centerbokverlenging invoegen en met veerpen bevestigen.  
 Beide delen en verlenglijger in het U-profiel van het paneel invoeren en met veerpen zekeren.  
 Schwup-verspanning door gat (1) of (2) in centerbokverlenging zo dicht mogelijk bij het kolompaneel doorvoeren.  
 Spaneenheid 90° gedraaid doorvoeren en in het tandprofiel van de verlenglijger inhangen.  
 Bij het aandraaien van de sprintmoer er voor zorgen dat de spaneenheid in de centerbok gecentreerd is.

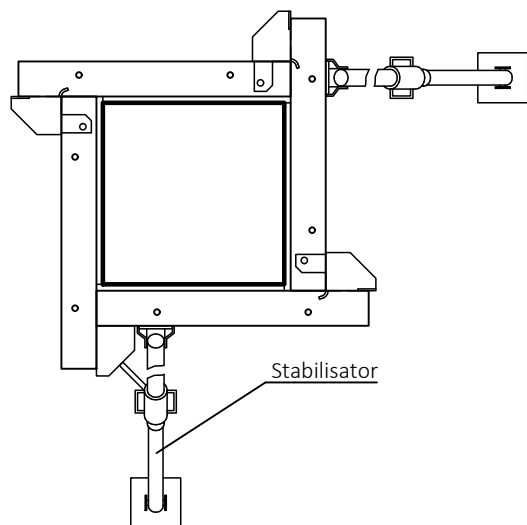


Per verbinding met centerbokverlenging is 1 aanvullingset benodigd.

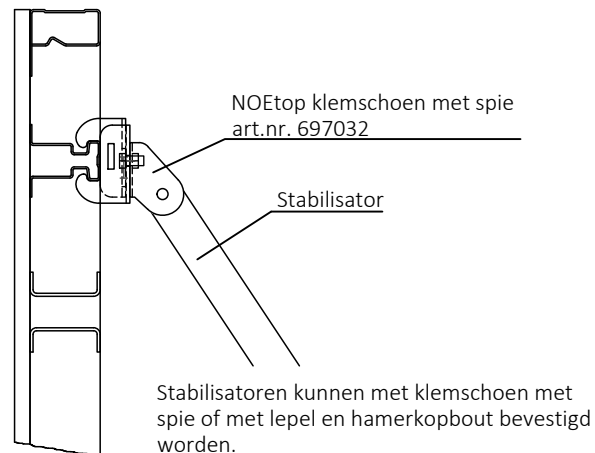
1 aanvullingset bestaande uit :

- |   |                |
|---|----------------|
| 1 verlenglijger incl. 2 veerpennen          | Art.nr. 126179 |
| 1 centerbokverlenging, kort incl. 1 veerpen | Art.nr. 126190 |
| 1 centerbok incl. 1 veerpen                 | Art.nr. 126050 |
| 1 spaneenheid                               | Art.nr. 126060 |
| 1 Schwup-sprintmoer                         | Art.nr. 680580 |
| 1 vleugelmoer met plaat                     | Art.nr. 691700 |
| 1 centerstaaf                               | Art.nr. 670500 |

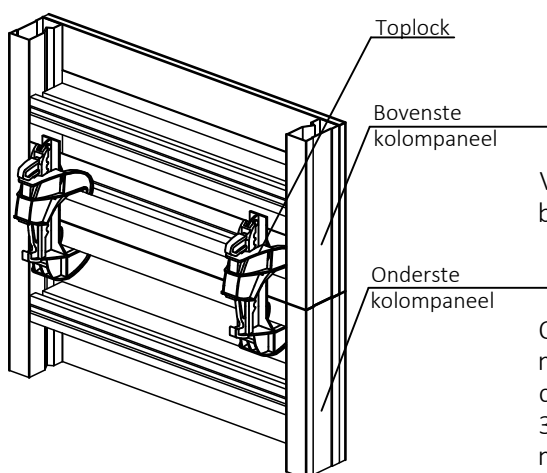
## 4. Bekistingafschoring



### Detail bevestiging



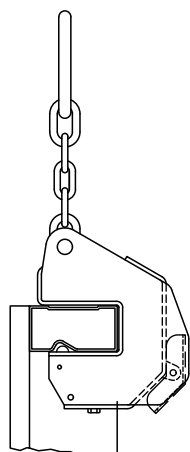
## 5. Bekistingoplenging



Voor de oplenging zijn per paneel 2 Toplocks benodigd op de paneelnaad

Oplengingen bij elementhoogtes boven de 4.25 m doorkoppelen met verbindingbouten door de gaten in de kopzijde met centerstaaf en sprint of bouten en moer M18x160, art.nr. 318900. Dit is ook noodzakelijk bij voorgemonteerde elementen met plaat, die per vrachtwagen worden getransporteerd.

## 6. Hijshaak

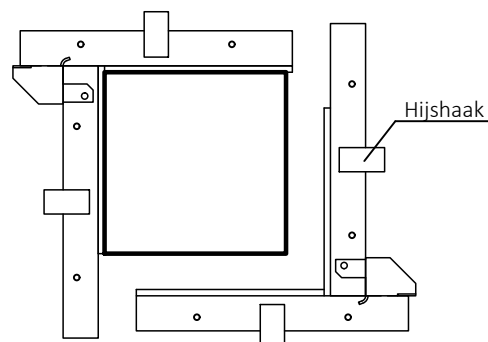


Hijshaak  
Art.nr. 135904  
Gewicht 6,8 kg

Toelaatbare belasting  
loodrecht 20 kN

Gebruik alleen toegestaan  
overeenkomstig de  
gebruikershandleiding !

### Omzetten van een hoek met 2 hijshaken



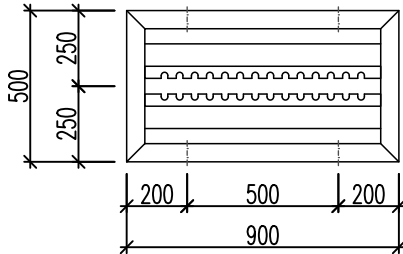


## 7. Kolompanelen

*Element 500 mm*

Art.nr. 125255

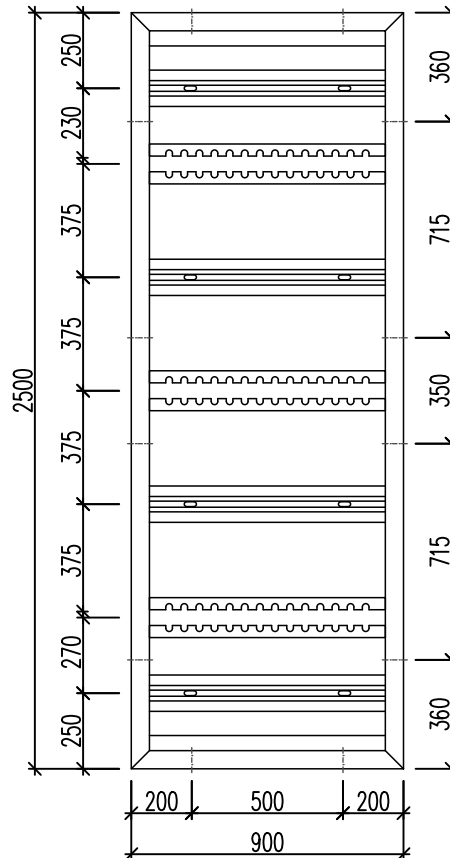
Gewicht 36 kg



*Element 2500 mm*

Art.nr. 125253

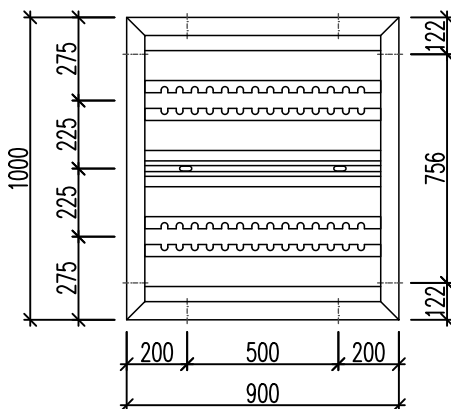
Gewicht 118 kg



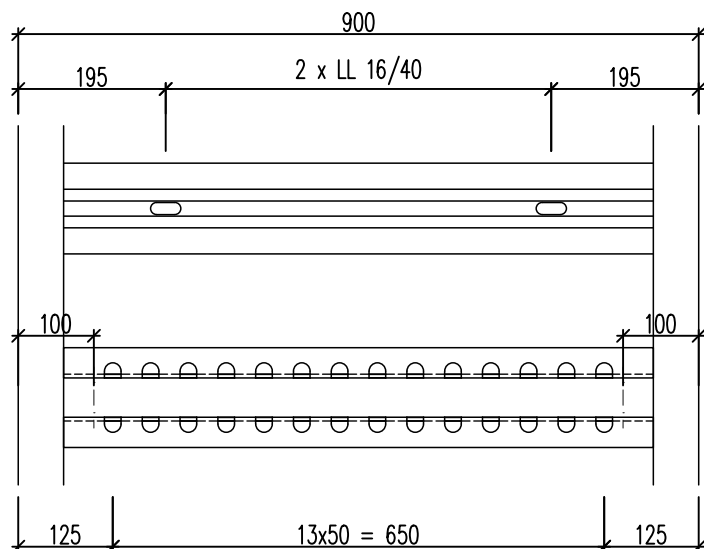
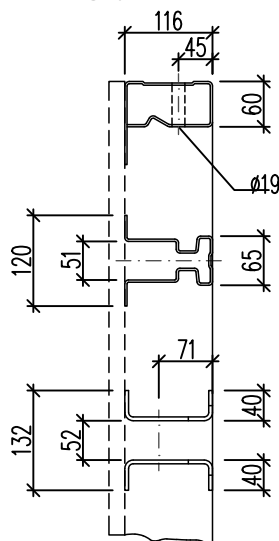
*Element 1000 mm*

Art.nr. 125254

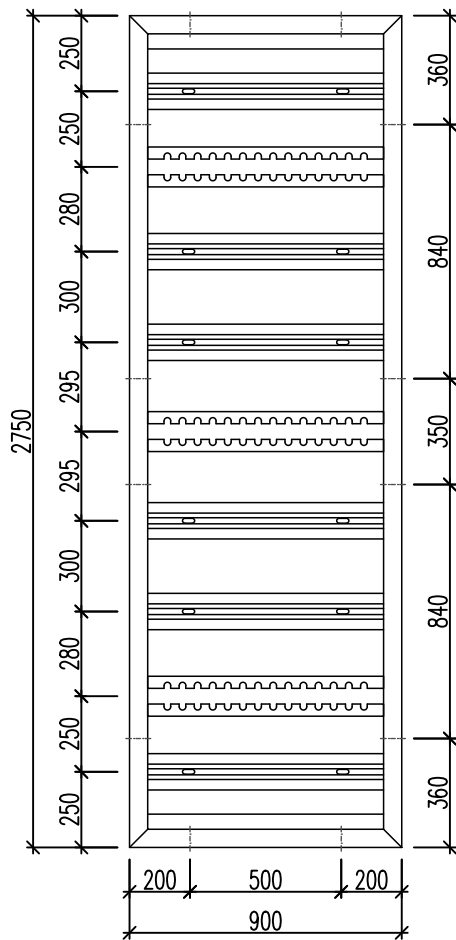
Gewicht 61 kg



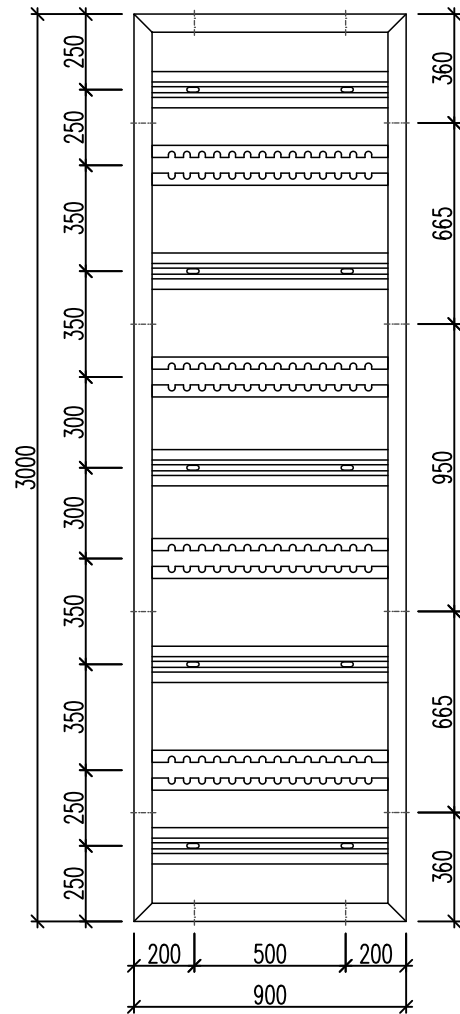
*Detail randprofiel  
 bekistingspaneel*



*Element 2750 mm*  
Art.nr. 125252  
Gewicht 137 kg

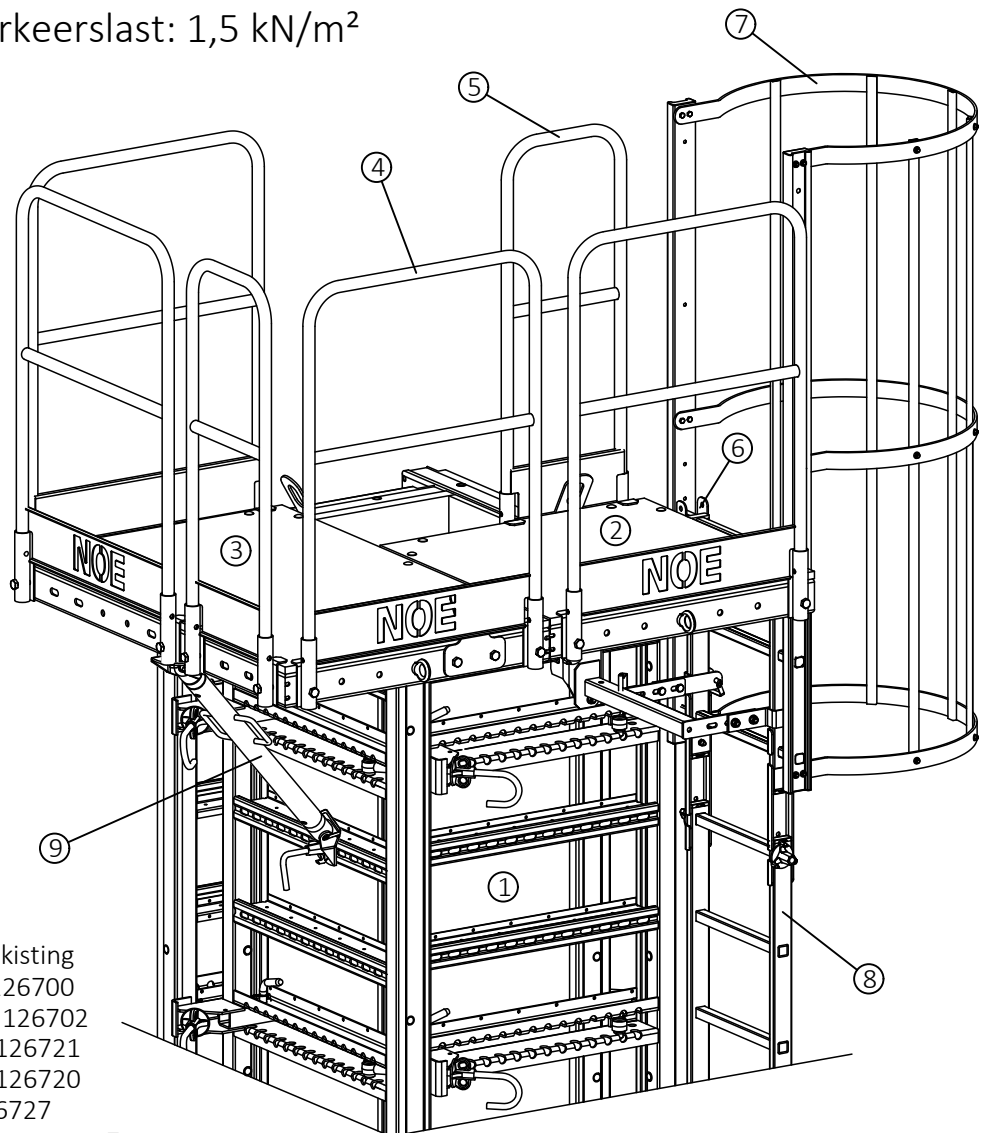


*Element 3000 mm*  
Art.nr. 125256  
Gewicht 145 kg



*Overzicht onderdelen stortbordes NOE Vario 2000  
kolombekistingen*

Max. toelaatbare verkeerslast: 1,5 kN/m<sup>2</sup>



- 1 NOE Vario 2000 kolombekisting
- 2 Bordes 875x875 Art.Nr. 126700
- 3 Bordes 875x1375 Art.Nr. 126702
- 4 Leuning 750 mm Art.Nr. 126721
- 5 Leuning 375 mm Art.Nr. 126720
- 6 Ladderhouder Art.Nr. 126727
- 7 Ladder met ladderkooi Art.Nr. 126726
- 8 Ladder
- 9 Schoor

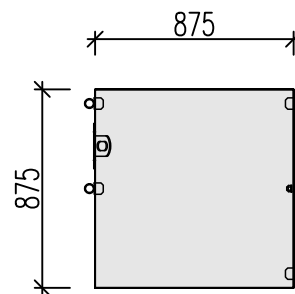
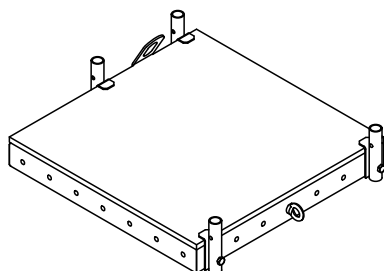


Voor de opbouw en het gebruik van de stortborden en ladders dient de opbouw- en gebruikershandleiding voor stortborden aan kolommen van NOE te worden gebruikt.

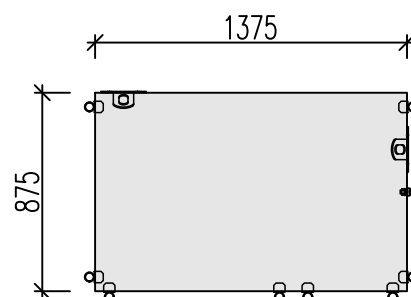
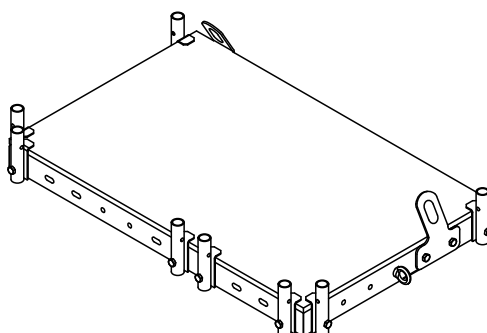
Daarnaast moeten de veiligheid gerelateerde en land specifieke wetten, normen en andere veiligheidsvoorschriften in de op dit moment geldende versie in acht worden genomen.

## 5 Onderdelen

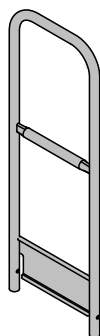
*RS-bordes 875x875*



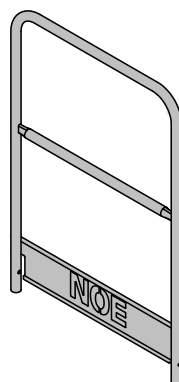
*RS-bordes 875x1375*



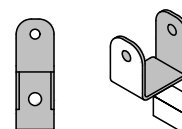
*RS-bordes leuning 375*



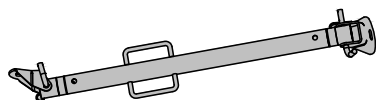
*RS-bordes leuning 750*



*RS-bordes leuninghouder*



*Schoor 1,00-1,20 m*





**DE BETONBEKISTING**

**Nederland**  
**NOE-Bekistingtechniek b.v.**

Postbus 25, 4240 CA Arkel  
Vlietskade 1009, 4241 WD Arkel  
T +31 183 56 98 88  
info@noe.nl  
www.noe.eu

**België**  
**NOE-Bekistingtechniek N.V.**

Leuvensesteenweg 613, 1930 Zaventem  
T +32 2 757 64 16  
F +32 2 757 64 18  
info@noe.be  
www.noe.eu

**Hoofdkantoor**

NOE-Schaltechnik  
Georg Meyer-Keller  
GmbH & Co. KG  
Kuntzestr. 72, 73079 Süssen  
Duitsland  
T +49 7162 13-1  
F +49 7162 13-288  
info@noe.de  
www.noe.eu

**Frankrijk**

NOE-France  
info@noefrance.fr  
www.noe.eu

**Oostenrijk**

NOE-Bekistingtechniek  
noe@noe-schaltechnik.at  
www.noe.eu

**Polen**

NOE-PL Sp. Zo.o.  
noe@noe.pl  
www.noe.pl

**Zwitserland**

NOE-Bekistingtechniek  
info@noe.ch  
www.noe.eu