

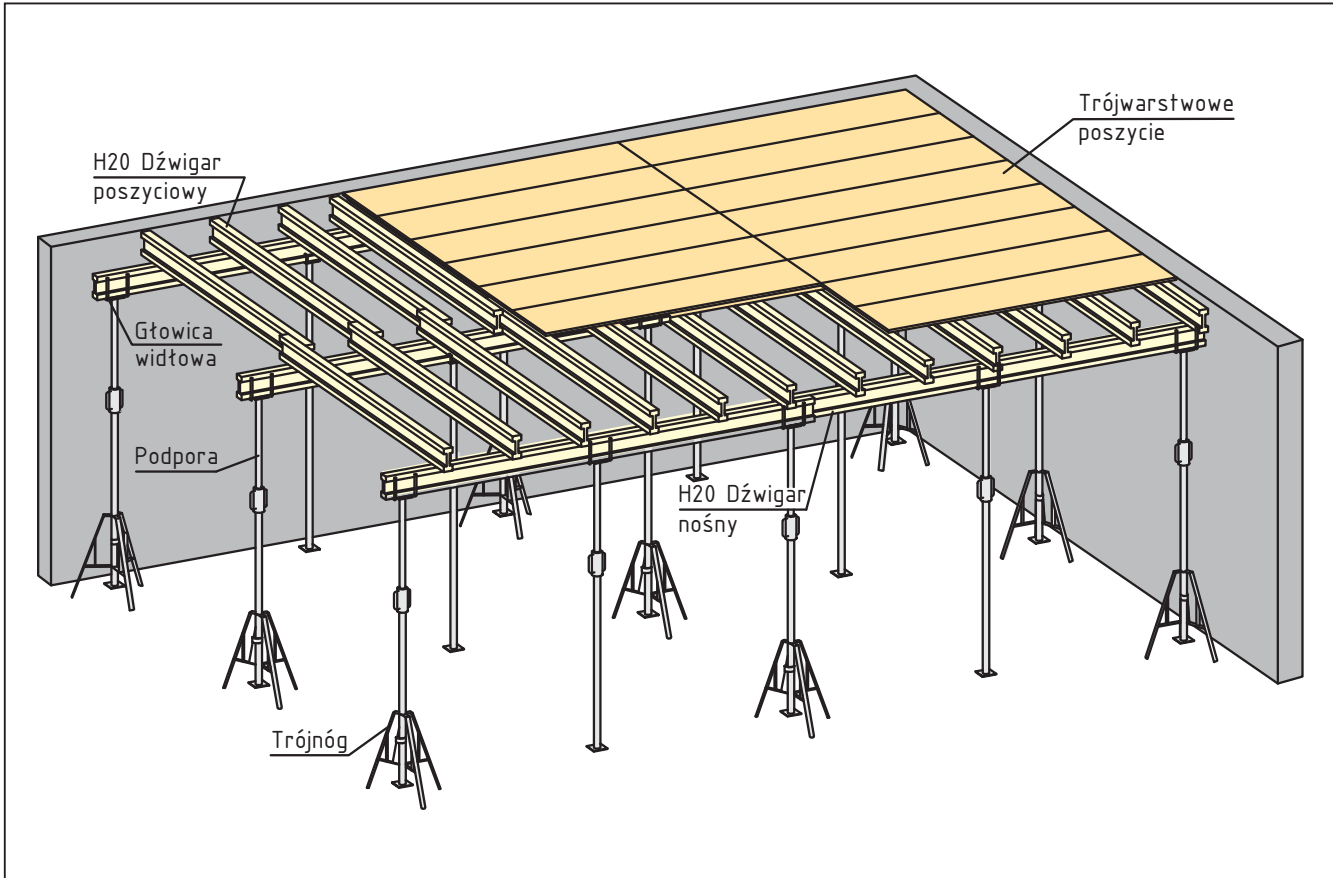


DESKOWANIA

NOE[®] H 20 Strop



NOE H20 deskowanie stropowe wydajne i tanie



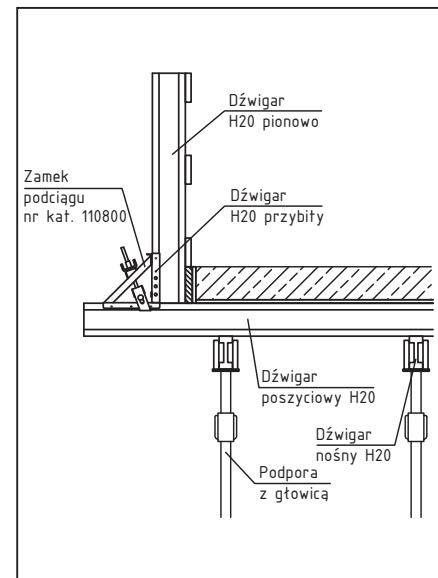
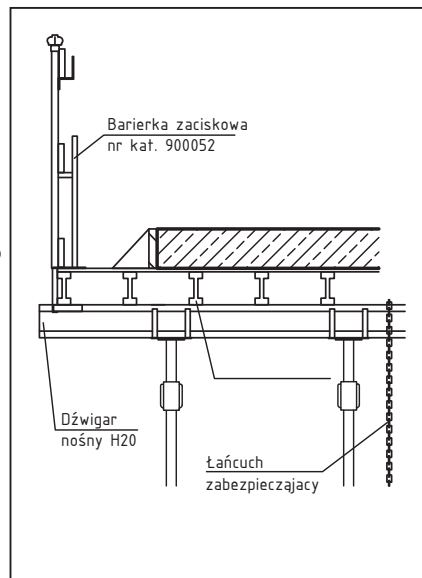
Deskowanie NOE H 20 może być z łatwością dopasowany do konkretnego zadania, takiego jak

- różne obrysy stropów
- różne grubości stropów
- wykończenie powierzchni
- połączenie belek ze stropami

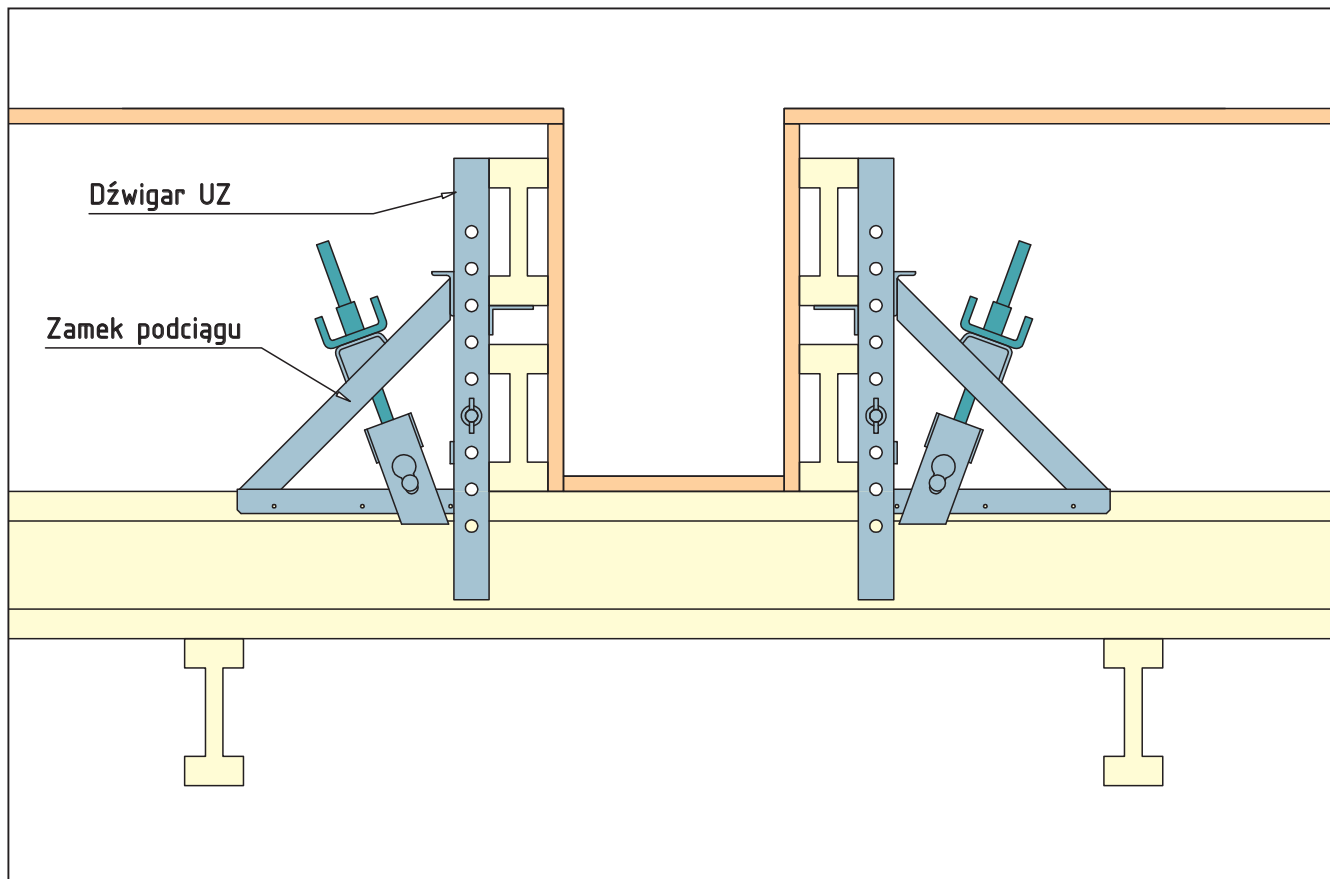
przy pomocy niewielkiej ilości, idealnie do siebie dopasowanych, komponentów.

Ważne:

Proste i tanie zabezpieczenie krawędzi stropów zapewnia bezpieczną obsługę.



NOE H 20 deskowanie do podciągów to bezpieczna inwestycja

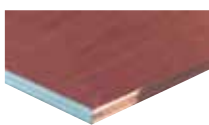






- Tanie rozwiązanie
- Bezstopniowa regulacja dla belek o wysokości przekroju do 700 mm
- Bez kotwień i ściągów przechodzących przez belkę
- Zamki podciągu są blokowane klinem
- Niedrogie rozwiązanie deskowania krawędzi stropu
- W prosty sposób można zintegrować z zabezpieczeniem przed upadkiem
- Może być używane razem z deskowaniem stropowym lub oddzielnie



NOE H 20 deskowanie stropowe



Nazwa	Długość	Szerokość	Pole	Waga	Nr kat.
	mm	mm	m ²	kg	
 3-warstwowa sklejka stropowa klejona na gorąco, obustronnie poddana obróbce żywicą, okuta profilem E, uszczelniona na krawędziach	2500	500	1,25	14,80	460668
 H 20-dźwigar drewniany	5900			26,90	110590
	4900			22,34	110490
	3900			17,78	110390
	3300			15,05	110330
	2900			13,22	110290
	Inne długości na zamówienie	2500			11,40
 Głowica widłowa, cynkowana Zawleczka, 12 x 80 mm, do głowicy, cynkowana				4,10	110715
				0,11	555990
 Podpora stropowa Euro zgodna z EN 1065 ze znakiem kontrolnym, gwint zewnętrzny, cynkowana Klasa BD - wytrzymałość 20-30 kN BD 25, oznaczenie z pomarańczową szachownicą Klasa CD - wytrzymałość 20-36 kN CD 30, oznaczenie z żółtą szachownicą CD 35, oznaczenie z czerwoną szachownicą CD 40, oznaczenie z niebieską szachownicą CD 55, oznaczenie z zieloną szachownicą	1500–2500			13,60	697725
	1800–3000			17,40	697730
	2000–3500			20,10	697735
	2300–4000			25,10	697740
	3000–5500			36,80	697755
 Trójnóg z zaciskiem blokującym, pasującym do wszystkich powszechnie dostępnych podpór o wielkościach 48-80 mm				10,50	900070

Rozstaw dźwigarów poszycia a

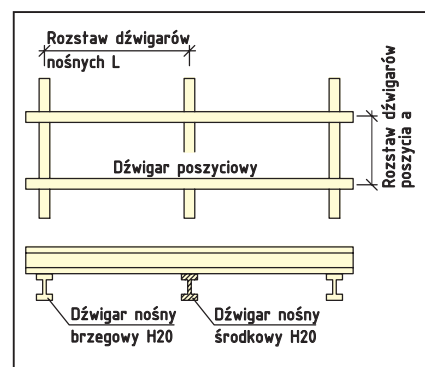
Przy użyciu trójwarstwowej sklejki 22 mm podparcie układać w poprzek słoików.

Rozstaw dźwigarów poszycia a (mm)	500	625	750
Maksymalna grubość stropu d	400	320	220

Maksymalne ugięcie płyty: $a/500$ dla obciążeń zgodnie z DIN EN 12812

Wyliczenie obciążenia zgodnie z DIN EN 12812

Ciężar deskowania g:	$g = 0,35 \text{ kN/m}^2$
Obciążenia dynamiczne v:	$v = 0,75 \text{ kN/m}^2$ (Klasa 1 obciążeń)
Masa betonu b:	$b = 25 \times d \text{ kN/m}^2$
Obciążenia betonowania p:	$p = 0,1 \times b \text{ kN/m}^2$ $0,75 \leq p \leq 1,75 \text{ kN/m}^2$
Łącznie q:	$q = g + v + b + p$



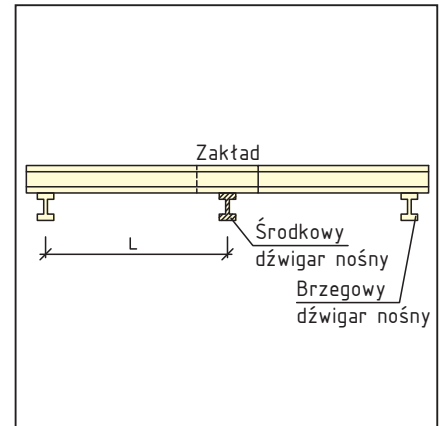
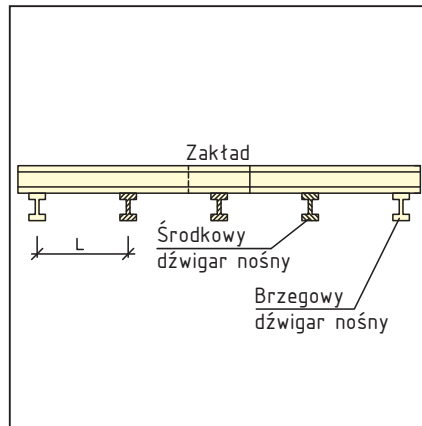
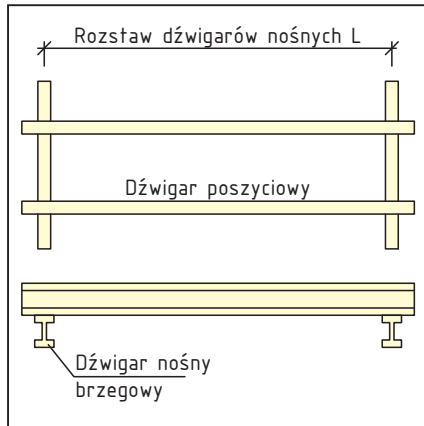
Rozstaw dźwigarów nośnych L (m)

Grubość stropu (mm)	120	140	160	180	200	220	240	260	280	300	320	340	360	380	400	
Rozstaw dźwigarów poszycia a (mm)	500	3,05	2,96	2,87	2,79	2,72	2,66	2,6	2,55	2,5	2,45	2,41	2,37	2,32	2,29	2,25
	625	2,84	2,74	2,66	2,59	2,53	2,47	2,42	2,37	2,32	2,28	2,24	(2,20)	(2,16)	(2,12)	(2,09)
	750	2,67	2,58	2,51	2,44	2,38	2,32	(2,27)	(2,23)	(2,18)	(2,14)	(2,10)	(2,07)	(2,03)	(2,00)	(1,97)

Maksymalne ugięcie płyty: $a/500$ dla obciążeń zgodnie z DIN EN 12812

Wartości w nawiasach nie dla poszycia 22 mm.

Rozstaw i obciążenie podpór dla dźwigarów środkowych i brzegowych



Rozstaw i obciążenie podpór s dla środkowych i brzegowych dźwigarów nośnych

l = brzegowe dźwigiary nośne I = środkowe dźwigiary nośne

d	q	Rozstaw dźwigarów nośnych L (m)															
		1,25		1,50		1,75		2,00		2,25		2,50		2,75		3,00	
mm	kN/m ²	l	I	l	I	l	I	l	I	l	I	l	I	l	I	l	I
100	4,4	2,63	2,33	2,51	2,20	2,42	2,09	2,33	2,00	2,26	1,92	2,20	1,85	2,14	1,79	2,09	1,69
		10,0	12,7	10,9	14,3	11,8	15,9	12,7	17,4	13,5	18,8	14,3	20,1	15,1	21,5	15,9	22,0
120	4,9	2,53	2,25	2,42	2,12	2,33	2,01	2,25	1,92	2,18	1,85	2,12	1,78	2,06	1,65	2,01	1,51
		10,8	13,6	11,8	15,4	12,7	17,1	13,6	18,7	14,5	20,2	15,4	21,7	16,3	22,0	17,1	22,0
140	5,4	2,45	2,18	2,35	2,05	2,26	1,95	2,18	1,86	2,11	1,79	2,05	1,64	2,00	1,50	1,95	1,37
		11,5	14,6	12,6	16,4	13,6	18,2	14,6	19,9	15,5	21,6	16,4	22,0	17,4	22,0	18,2	22,0
160	5,9	2,38	2,11	2,28	1,99	2,19	1,89	2,11	1,81	2,05	1,67	1,99	1,50	1,94	1,37	1,89	1,28
		12,2	15,5	13,3	17,5	14,4	19,3	15,5	21,2	16,5	22,0	17,5	22,0	18,4	22,0	19,3	22,0
180	6,4	2,32	2,06	2,22	1,94	2,13	1,84	2,06	1,73	1,99	1,54	1,94	1,39	1,89	1,26	1,84	1,15
		12,9	16,3	14,1	18,4	15,2	20,4	16,3	22,0	17,4	22,0	18,4	22,0	19,5	22,0	20,4	22,0
200	6,9	2,26	2,01	2,16	1,89	2,08	1,79	2,01	1,61	1,94	1,43	1,89	1,28	1,84	1,17	1,79	1,07
		13,5	17,2	14,8	19,4	16,0	21,5	17,2	22,0	18,3	22,0	19,4	22,0	20,5	22,0	21,5	22,0
220	7,4	2,21	1,96	2,11	1,84	2,03	1,71	1,96	1,50	1,90	1,33	1,84	1,20	1,80	1,09	1,71	1,00
		14,2	18,0	15,50	20,3	16,8	22,0	18,0	22,0	19,2	22,0	20,3	22,0	21,4	22,0	22,0	22,0
240	7,9	2,16	1,92	2,06	1,80	1,99	1,60	1,92	1,40	1,86	1,25	1,80	1,12	1,72	1,02	1,60	0,93
		14,8	18,8	16,2	21,2	17,5	22,0	18,8	22,0	20,0	22,0	21,2	22,0	22,0	22,0	22,0	22,0
260	8,4	2,11	1,88	2,02	1,76	1,95	1,51	1,88	1,32	1,82	1,17	1,76	1,05	1,62	0,96	1,51	0,88
		15,5	19,6	16,9	22,0	18,3	22,0	19,6	22,0	20,9	22,0	22,0	22,0	22,0	22,0	22,0	22,0
280	8,9	2,07	1,84	1,98	1,66	1,91	1,42	1,84	1,24	1,78	1,10	1,66	0,99	1,53	0,90	1,42	0,83
		16,1	20,4	17,6	22,0	19,0	22,0	20,4	22,0	21,7	22,0	22,0	22,0	22,0	22,0	22,0	22,0
300	9,4	2,04	1,81	1,95	1,57	1,87	1,34	1,81	1,118	1,71	1,05	1,57	0,94	1,45	0,86	1,34	0,78
		16,7	21,1	18,2	22,0	19,7	22,0	21,1	22,0	22,0	22,0	22,0	22,0	22,0	22,0	22,0	22,0
320	9,9	2,00	1,77	1,91	1,48	1,84	1,27	1,77	1,11	1,62	0,99	1,48	0,89	1,37	0,81	1,27	0,74
		17,3	22,0	18,9	22,0	20,5	22,0	22,0	22,0	22,0	22,0	22,0	22,0	22,0	22,0	22,0	22,0
340	10,5	1,96	1,68	1,88	1,40	1,80	1,20	1,68	1,05	1,53	0,94	1,40	0,84	1,30	0,77	1,20	0,70
		17,9	22,0	19,6	22,0	21,2	22,0	22,0	22,0	22,0	22,0	22,0	22,0	22,0	22,0	22,0	22,0
360	11,0	1,93	1,60	1,85	1,33	1,77	1,14	1,60	1,00	1,45	0,89	1,33	0,80	1,23	0,73	1,14	0,67
		18,6	22,0	20,3	22,0	22,0	22,0	22,0	22,0	22,0	22,0	22,0	22,0	22,0	22,0	22,0	22,0
380	11,6	1,90	1,52	1,82	1,27	1,69	1,09	1,52	0,95	1,39	0,85	1,27	0,76	1,17	0,69	1,09	0,63
		19,2	22,0	21,0	22,0	22,0	22,0	22,0	22,0	22,0	22,0	22,0	22,0	22,0	22,0	22,0	22,0
400	12,1	1,87	1,45	1,79	1,21	1,62	1,04	1,45	0,91	1,32	0,81	1,21	0,73	1,12	0,66	1,04	0,61
		19,8	22,0	21,6	22,0	22,0	22,0	22,0	22,0	22,0	22,0	22,0	22,0	22,0	22,0	22,0	22,0

Rozstaw podpór S (m)
 Obciążenie podpór (kN)

Maksymalne ugięcie dźwigaru S/500 obciążenie wg DIN EN 12812. W przypadku korzystania z tabelki dopuszcza się stosowanie maksymalnych odstępów dźwigarów nośnych jak w tabelce „Maksymalny rozstaw L dźwigarów nośnych”.



DESKOWANIA



NOE-PL Sp. z o.o. Mazowsze

ul. Jeziorki 84
02-863 Warszawa
T +48 22 853 00 91
warszawa@noe.pl
www.noe.pl
www.noeplast.pl

Pomorze

ul. Grunwaldzka 35
84-230 Rumia
T +48 697 068 080
pomorze@noe.pl

Śląsk

ul. Ostatnia 3
41-909 Bytom
T +48 32 389 20 61
slask@noe.pl

Główna siedziba

NOE-Schaltechnik Georg Meyer-Keller GmbH & Co. KG

Kuntzestr. 72, 73079 Süssen
Niemcy
T +49 7162 13-1
F +49 7162 13-288
info@noe.de
www.noe.de
www.noeplast.com

Arabia Saudyjska

Global NOE Trade Est.
NOE-The Formwork
www.noe.de
jeddah@noe.de

Austria

NOE-Schaltechnik
www.noe-schaltechnik.at
noe@noe-schaltechnik.at

Belgia

NOE-Bekistingtechniek N.V.
www.noe.be
info@noe.be

Francja

NOE-France
www.noe-france.fr
info@noe-france.fr

Holandia

NOE Bekistingtechniek b.v.
www.noe.nl
info@noe.nl

Szwajcaria

NOE-Schaltechnik
www.noe.ch
info@noe.ch