



DE BETONBEKISTING

NOE® AB 300

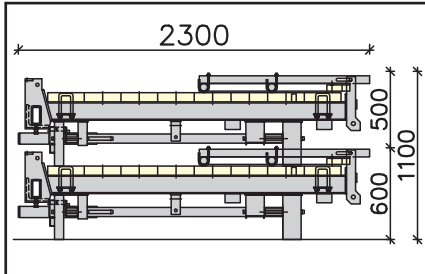


NOE AB 300 Zelfborgend werkbordes, inklapbaar



Compact

Met afmetingen die geschikt zijn voor transport.



Direct inzetbaar

Gebruiksklaar op de bouwplaats.

Belastbaar

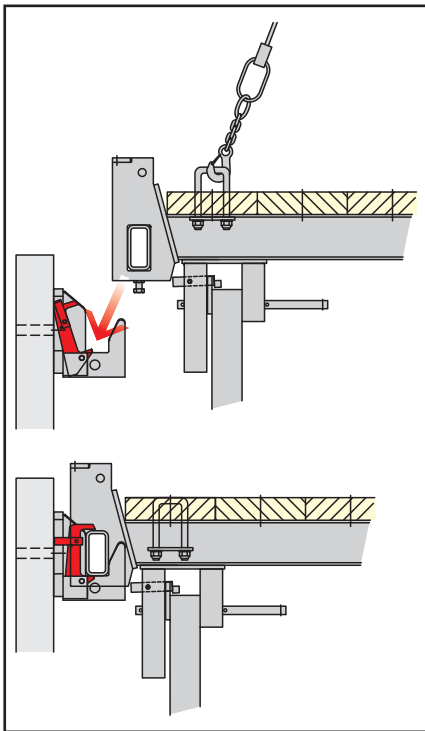
Toelaatbaar effectief
gewicht 300 kg/m²
(steigerklasse 4 volgens
DIN 4420)

Afmetingen

Lengte: 4,00 m; 6,00 m
Breedte: 2,30 m
Werkbreedte: 2,10 m

Zelfborgend

Zelfborgende inhanghaken zorgen
voor zoveel mogelijk zekerheid.



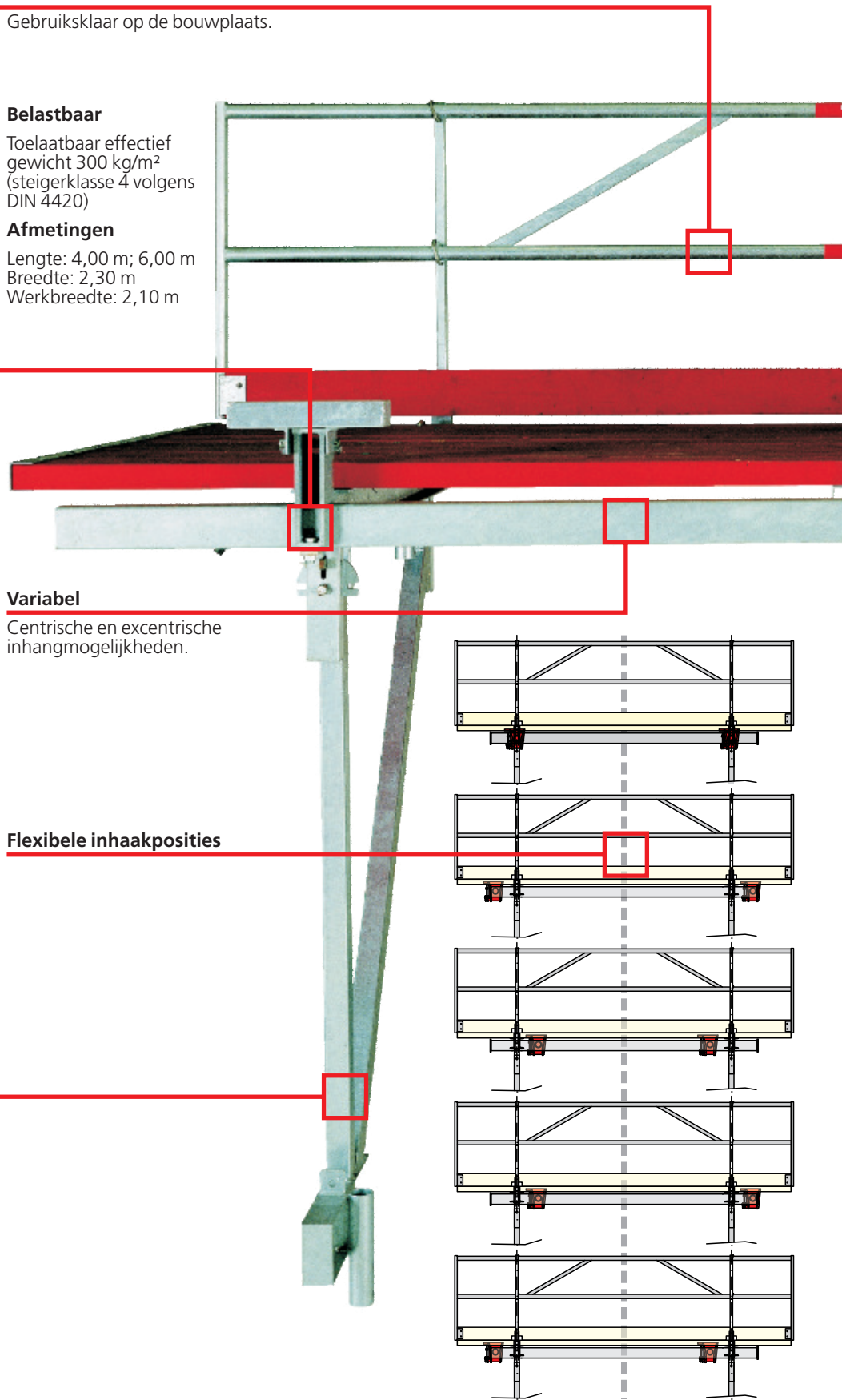
Variabel

Centrische en excentrische
inhangmogelijkheden.

Flexibele inhaakposities

Duurzaam

Gegalvaniseerde staaldelen.

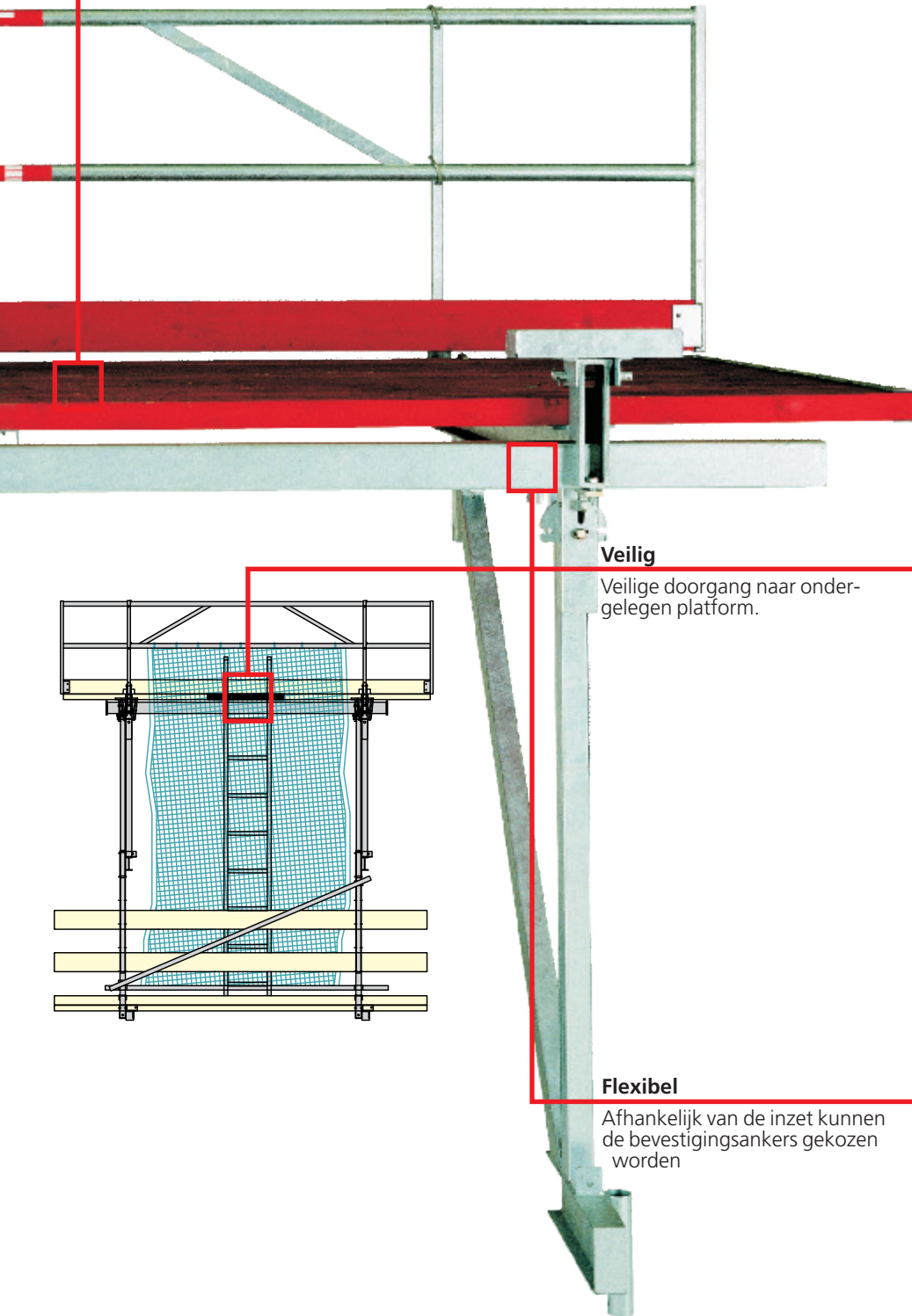


NOE AB 300 Zelfborgend werkbordes, inklapbaar



Groot

2,10 m werkbreedte.



Veilig

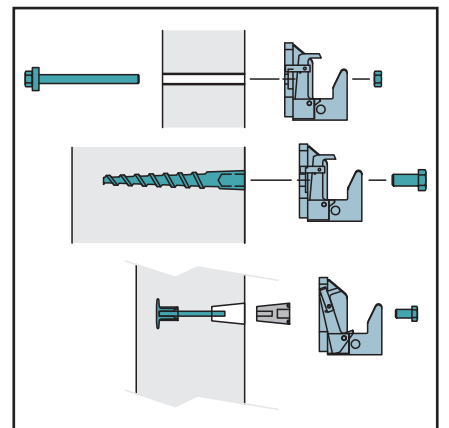
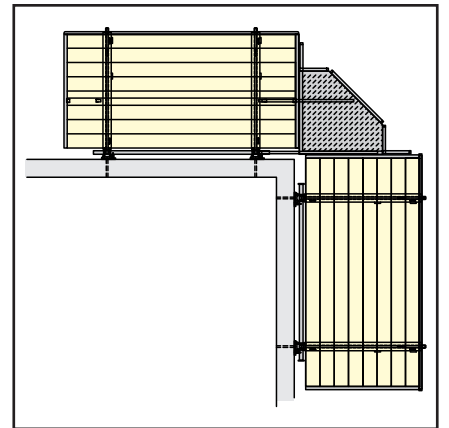
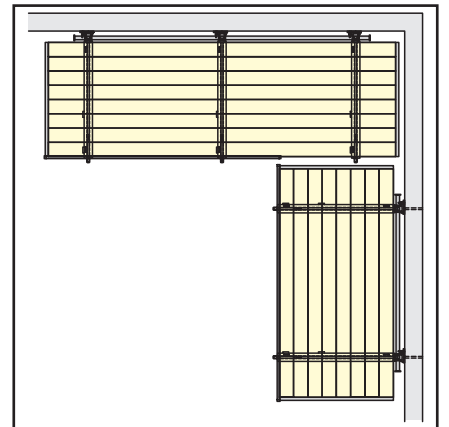
Veilige doorgang naar ondergelegen platform.

Flexibel

Afhankelijk van de inzet kunnen de bevestigingsankers gekozen worden

Doordacht

Praktische binnen- en buitenhoekoplossingen



NOE AB 300 Zelfborgend werkborde, inklapbaar



Kostengunstig alternatief

Bekisting en rij-inrichting vast verbonden aan de inhangsteiger, maken van de NOE AB 300 een economisch inzetbare klimsteiger.

Leuningverlenging

Op H = 1,85 m mogelijk

Warmtekrachtcentrale –
Ostfildern-Scharnhausen



