

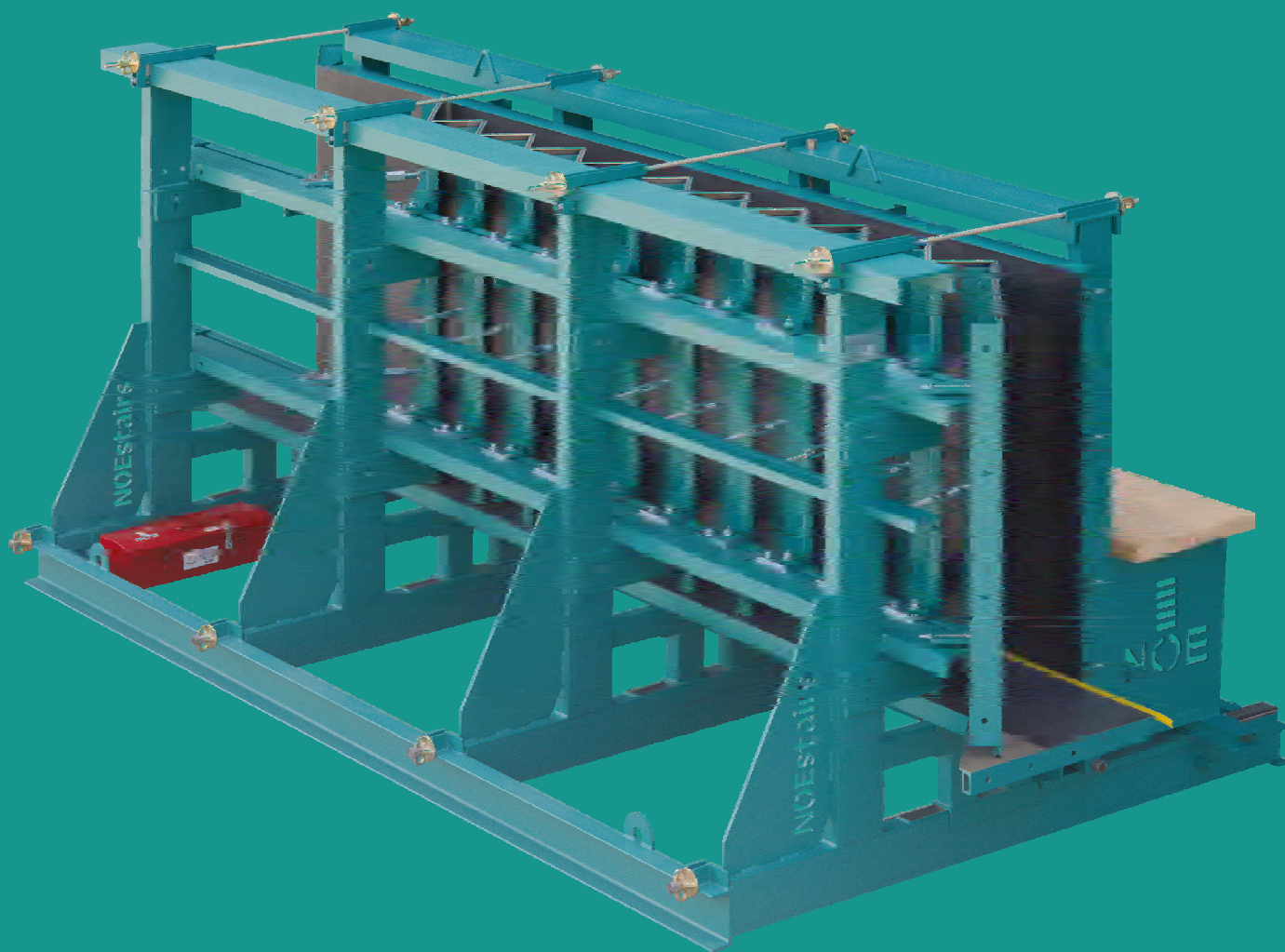


DESKOWANIA

# NOE<sup>®</sup> stairs

Stan na: 09.2014

Instrukcja obsługi



<b>1.</b>	<b>Instrukcja obsługi</b>	<b>3</b>
1.1	Cechy produktu	3
1.2	Dane techniczne	6
1.3	Wskazówki bezpieczeństwa	7
1.4	Stosowanie zgodnie z przeznaczeniem	7
1.5	Podzespoły składowe	8
1.6	Korzystanie z deskowania schodów	9
1.7	Konserwacja i pielęgnacja	18
1.8	Transport	18
<b>2.</b>	<b>Montaż spocznika</b>	<b>20</b>
<b>3.</b>	<b>Ustawianie wymiarów deskowania</b>	<b>22</b>



Należy uważnie przeczytać instrukcję obsługi



Należy zachować instrukcję do późniejszego wykorzystania w miejscu łatwo dostępnym żeby można ją było przejrzeć w dowolnym momencie.

## Legenda:



Uwaga!



Wskazówka



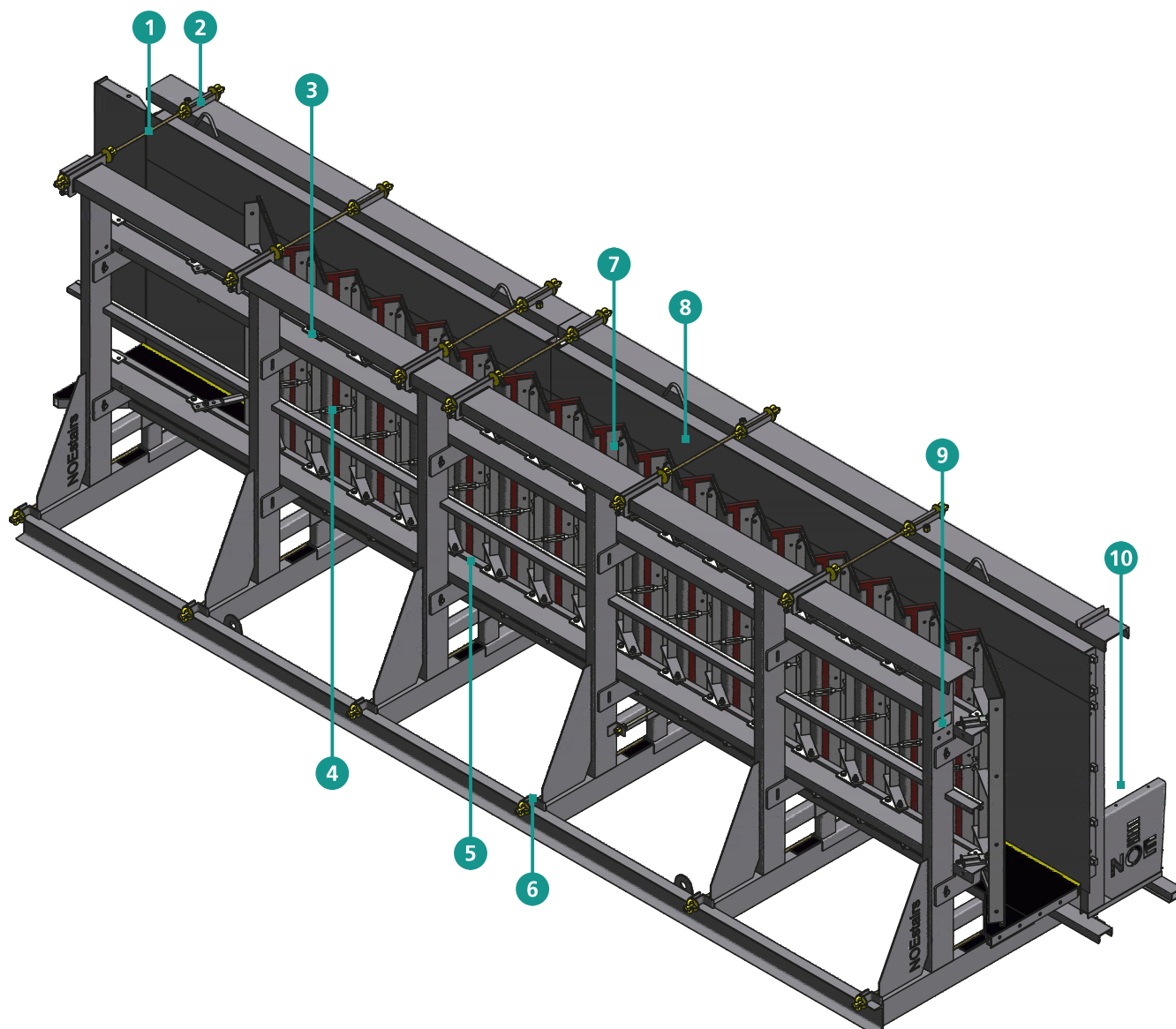
Wizualna kontrola

# 1. Instrukcja obsługi



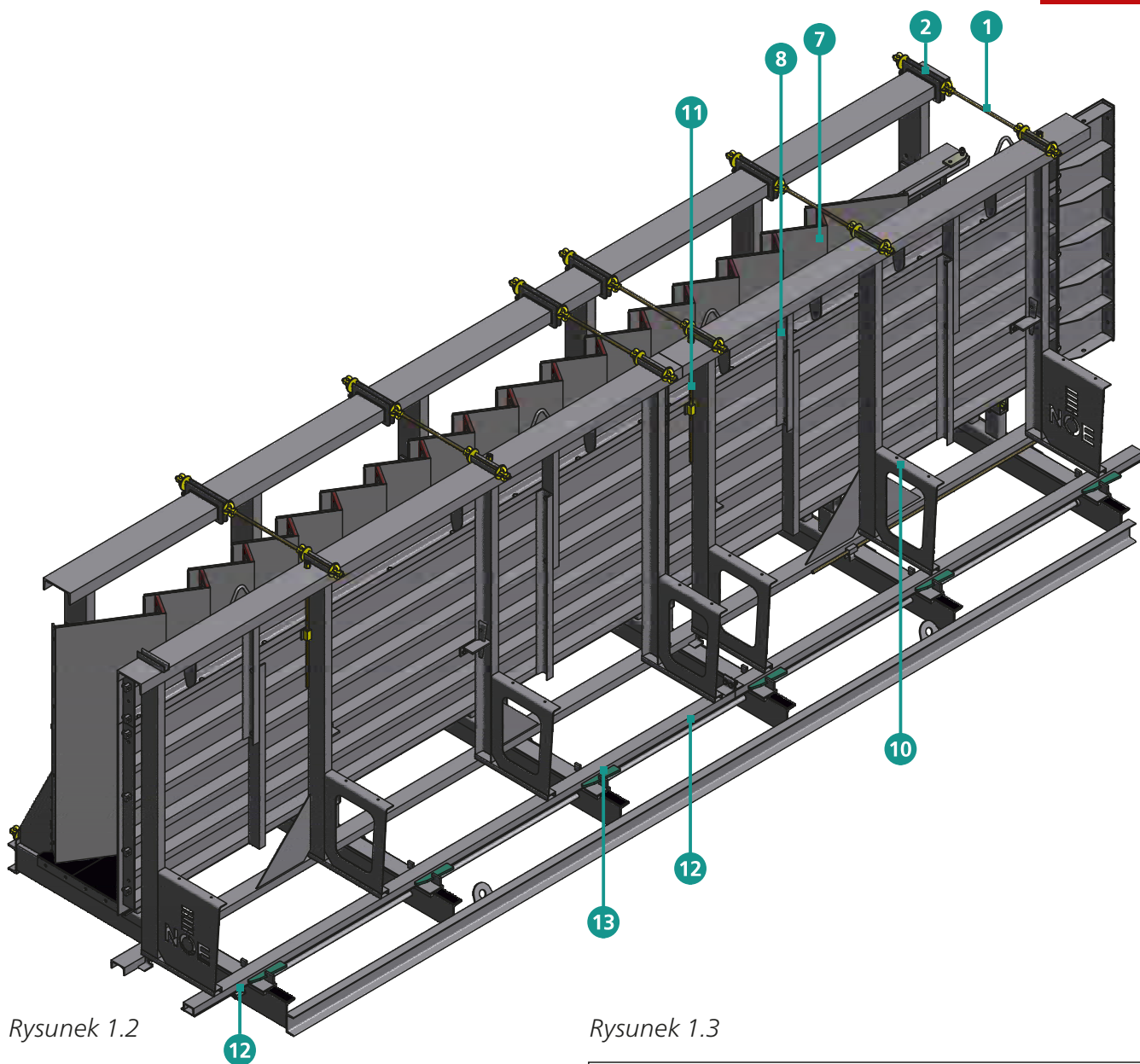
## 1.1 Cechy produktu

Opis	
Nr kat.	
Nr seryjny	
Masa własna	kg
Rok produkcji	



Rysunek 1.1

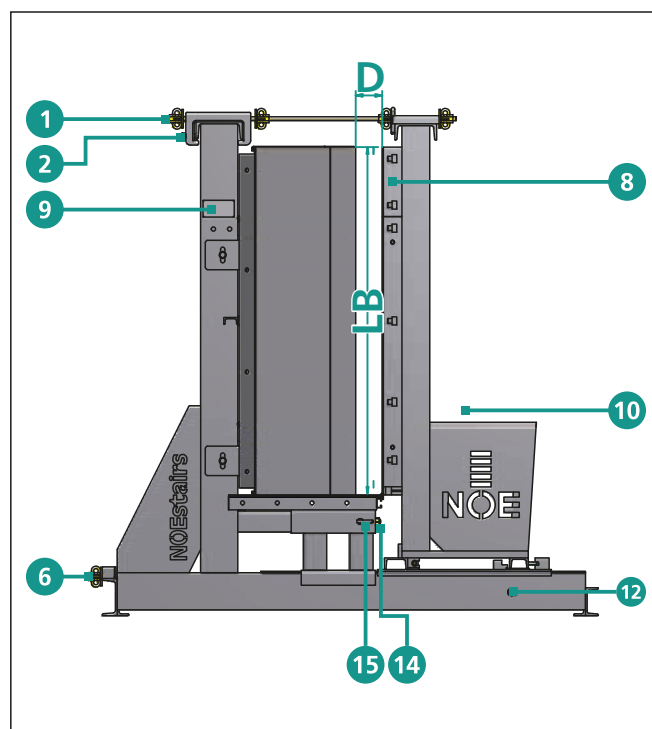
1. Ściąg
2. Przesuwne mocowanie ściągu
3. Płytkę nastawczą ze śrubą
4. Śruba rzymska do płyty stopnia
5. Mocowanie regulacji
6. Ściąganie tylnej ścianki
7. Płyty stopni
8. Dodatkowy element, 300 mm (opcja dodatkowa)
9. Tabliczka znamionowa
10. Poszycie zapewnione przez klienta
11. Ustawienie wysokości ścianki tylnej
12. Przekładnia do odsuwania tylnej ścianki
13. Klinowanie tylnej ścianki tylko do wzdłużnego przesuwania lub do podnośzenia ścianki tylnej
14. Przesuwanie płyty dennej
15. Pokrętko do ustawiania płyty dennek



Rysunek 1.2

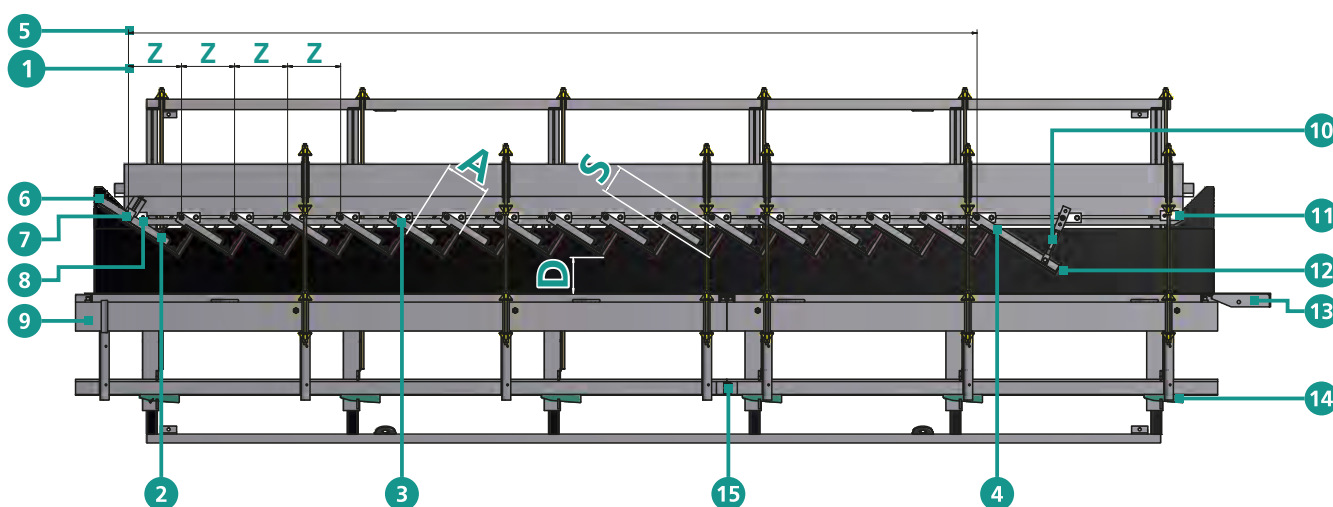
- A = Stopnica
- D = Grubość płyty
- LB = Szerokość biegowa
- S = Wysokość stopnia
- Z = Ustawianie wymiarów z tabelki na stronach 22 i 23

Rysunek 1.3



## 1.2 Dane techniczne

Szerokość biegowa	LB	950–1250 mm lub 1200–1500 mm (900–1500 mm z elementem dodatkowym o wysokości 300 mm)
Grubość płyty	D	100–200 mm
Wysokość stopnia	S	150–200 mm
Stopnica	A	220–320 mm



Rysunek 2

Jeżeli dolny stopień jest wyższy, początkowy stopień może być płynnie ustawiany aż do 100 mm wyżej niż standardowy stopień.

Istnieje możliwość wykonania lewo i prawobieżnych schodów na zasadzie lustrzanego odwracania płyt schodów.

1. Z x liczba stopni
2. Stopień początkowy
3. Stopień standardowy
4. Stopień końcowy
5. Sprawdzenie wymiaru
6. Przyłącze spocznika
7. Ustawienie stopnia początkowego w przypadku innej wysokości
8. Punkt mocowania prawobieżnego układu
9. Wzdłużnie przesuwana tylna ścianka
10. Ustawienie stopnia końcowego
11. Punkt mocowania lewobieżnego układu
12. Przyłącze spocznika
13. Przyłącze zawiasowe
14. Klinowanie tylnej ścianki
15. Punkt rozdzielenia tylnej ścianki (opcja specjalna)

- A = Stopnica  
D = Grubość płyty  
LB = Szerokość biegowa  
S = Wysokość stopnia  
Z = Ustawianie wymiarów z tabelk na stronach 22 i 23

### 1.3 Wskazówki bezpieczeństwa

Zalecenia Państwowej Inspekcji Pracy muszą być znane i spełnione.

1. W czasie pracy z deskowaniem NOEstairs należy ściśle przestrzegać instrukcji obsługi.
2. Należy przestrzegać zasad i przepisów dotyczących zapobiegania wypadkom obowiązujących w miejscu użytkowania.
3. Wykonawca musi zadbać o to żeby instrukcje obsługi dostarczone przez NOE były łatwo dostępne w miejscu użytkowania.
4. Jeżeli pracownicy wykonawcy są odpowiedzialni za używanie szalunków NOEstairs, muszą oni wszyscy być zaznajomieni z wykonywanymi zadaniami.
5. Tylko przeszkoleni pracownicy mogą pracować z szalunkiem NOEstairs.
6. Obowiązki personelu związane z instalacją, uruchomieniem, obsługą, ustawianiem, serwisowaniem i naprawą muszą być jasno określone.
7. Deskowanie NOEstairs należy używać w taki sposób, aby nikt nie był narażony na żadne niebezpieczeństwo.
8. Personel nigdy nie może stać pod zawieszonymi ładunkami.
9. Podczas betonowania nikt nie może stać między ścianą tylną a płytami schodów.
10. Wszystkie środki bezpieczeństwa i urządzenia muszą być sprawne i odpowiednio zamocowane przed każdym użyciem deskowania NOEstairs.
11. Wszystkie informacje dotyczące bezpieczeństwa i zagrożeń na sprzęcie muszą być czytelne.
12. Sprzęt musi zostać sprawdzony pod kątem widocznych uszkodzeń zewnętrznych, a urządzenia zabezpieczające muszą być sprawdzone pod kątem prawidłowego funkcjonowania co najmniej raz na zmianę.

### 1.4 Stosowanie zgodne z przeznaczeniem

Niniejsza instrukcja obsługi zawiera informacje o obsłudze i użytkowaniu zgodnie z przepisami dotyczące deskowania NOEstairs.

Deskowanie NOEstairs stosuje się do produkcji prostych schodów prefabrykowanych.



#### **Uwaga:**

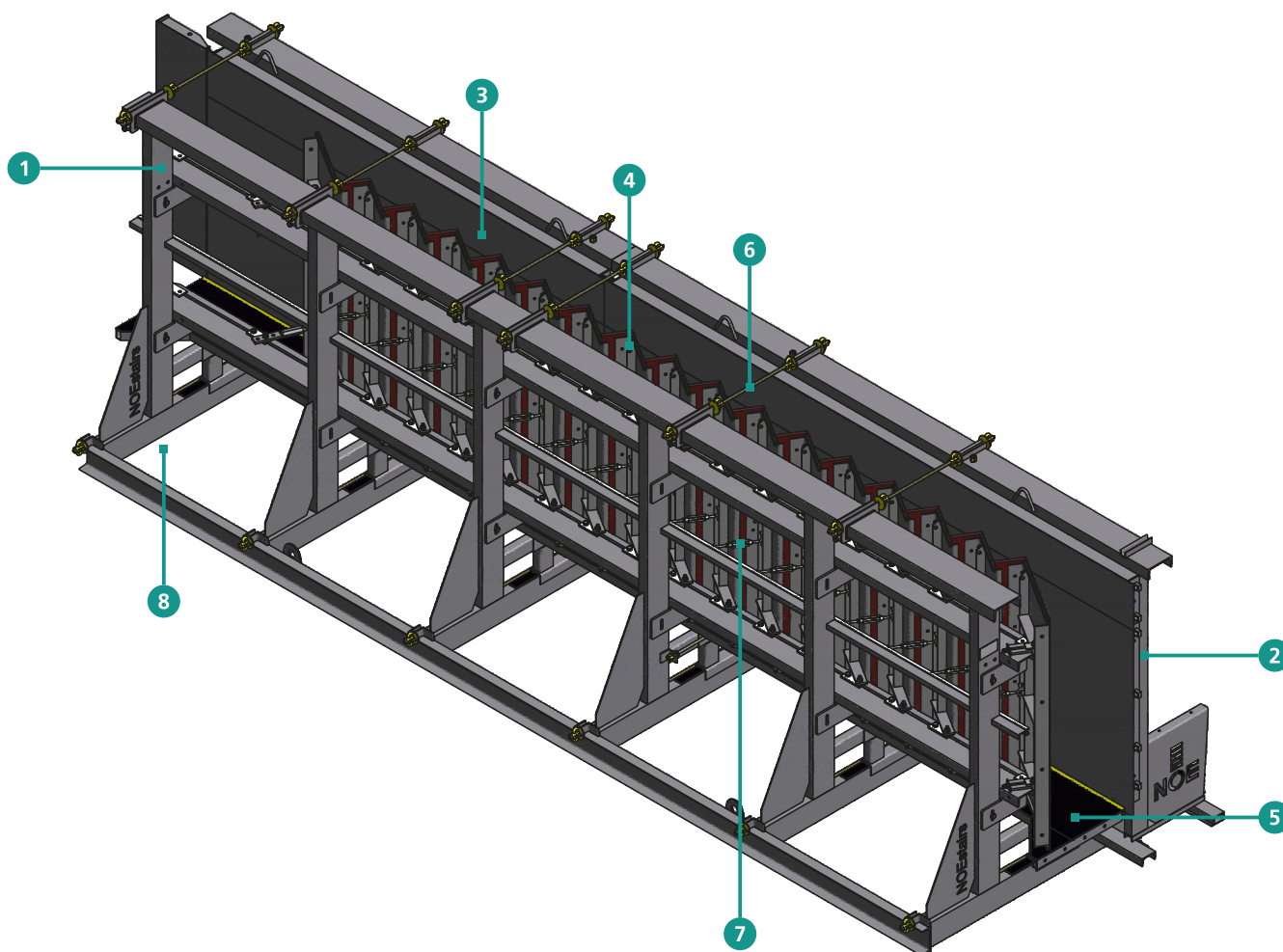
**Każde inne zastosowanie lub użycie wykraczające poza ten cel uważa się za niewłaściwe użycie. Właściwe użytkowanie obejmuje również przestrzeganie wszelkich porad zawartych w instrukcji obsługi oraz przeprowadzanie koniecznych kontroli i prac konserwacyjnych.**

Ponadto należy przestrzegać najnowszej wersji odpowiednich krajowych przepisów bezpieczeństwa (np. w Niemczech, przepisy dotyczące zapobiegania wypadkom).



**Wszystkie części zamienne muszą być oryginalnymi częściami NOE.**

Aby szalunek działał idealnie, należy go wypoziomować wzdłuż i w poprzek. Zaleca się stosowanie kołków rozporowych lub kotew betonowych, aby zapobiec podnoszeniu.



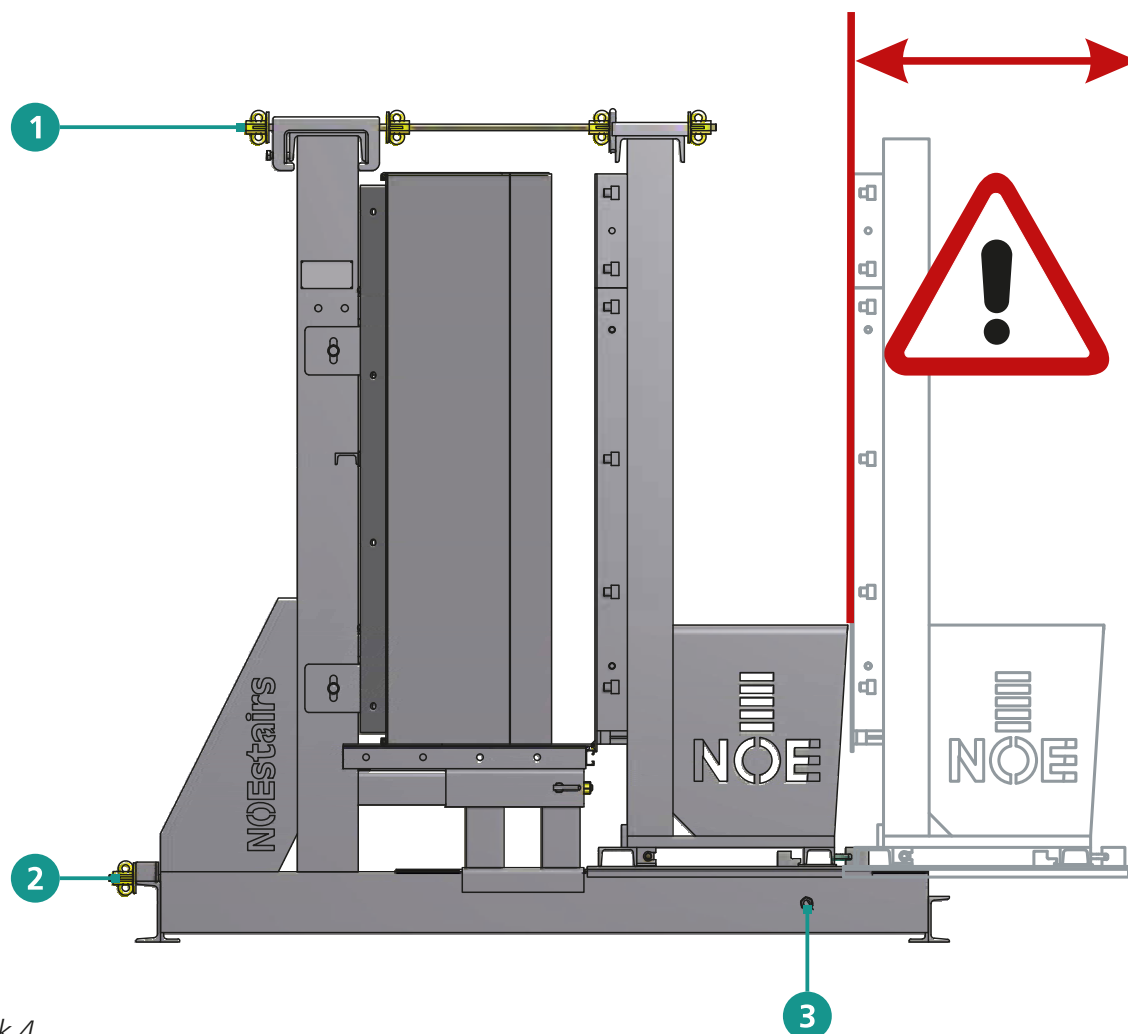
Rysunek 3

### 1.5 Podzespoły składowe

Deskowania NOEstairs można podzielić na następujące podzespoły składowe (Rysunek 3)

1. Rama podstawowa
2. Rama ściany tylnej
3. Ściana tylna
4. Stopnie
5. Dno
6. Górny ściąg
7. Śruba rzymska do płyty stopnia
8. Zestaw narzędzi





Rysunek 4

## 1.6 Korzystanie z deskowania schodów

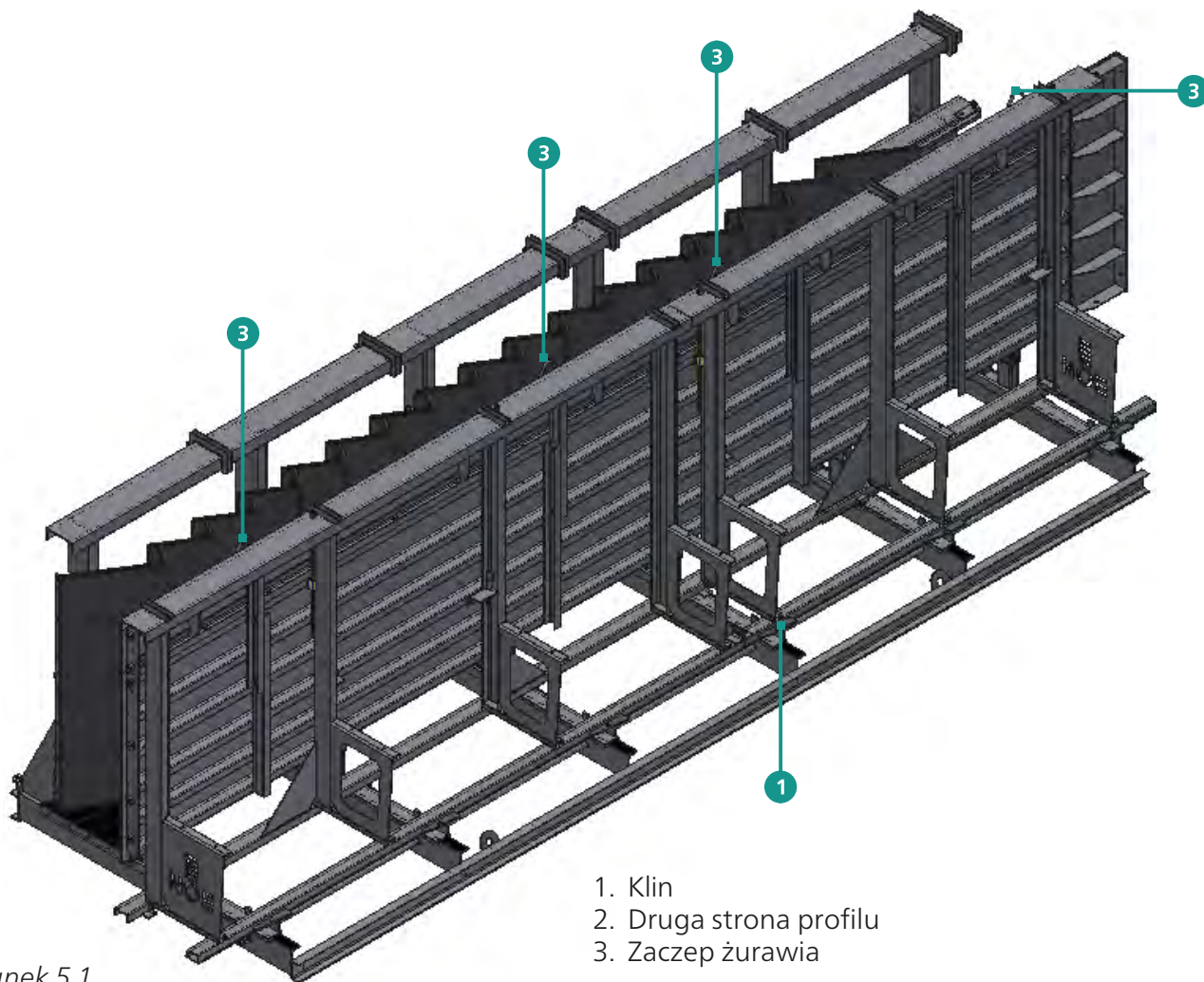
### 1.6.1 Przesuwanie ściany tylnej

Poluzować i odczepić górne ❶ i dolne ❷ ścigi.

Przesunąć tylną ścianę do tyłu, tak daleko, jak to możliwe na przekładni ❸, używając klucza grzechotkowego (rozmiar = 30).



**Uwaga:**  
Strefa ruchu musi być oczyszczona.



1. Klin
2. Druga strona profilu
3. Zaczep żurawia

Rysunek 5.1

### 1.6.2 Podnoszenie tylnej ściany

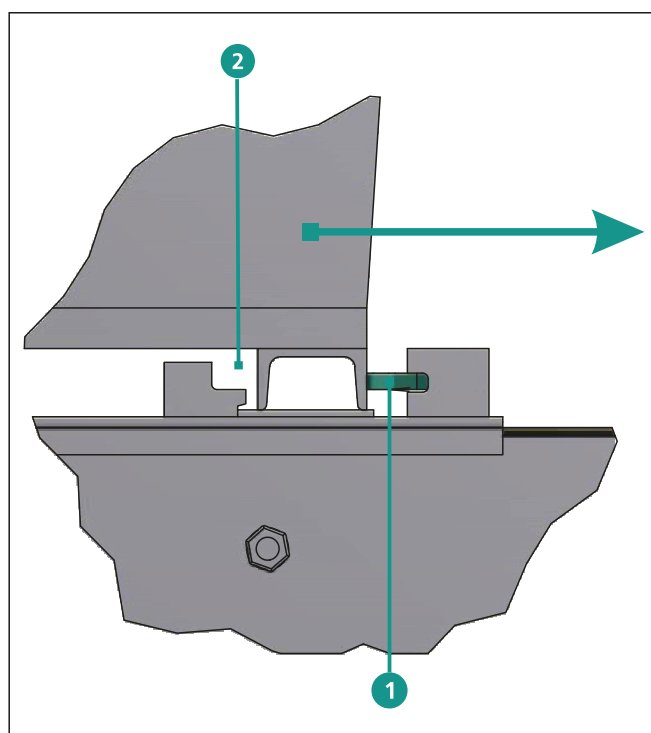
Zabezpieczyć tylną ścianę, zawieszając ją na zaczepach żurawia ③.

Zwolnić kliny ① na mocowaniach i zabijając je po drugiej stronie profilu ②, wypchnąć tylną ściankę z ogranicznika przewrócenia (patrz Rysunek 5.2).

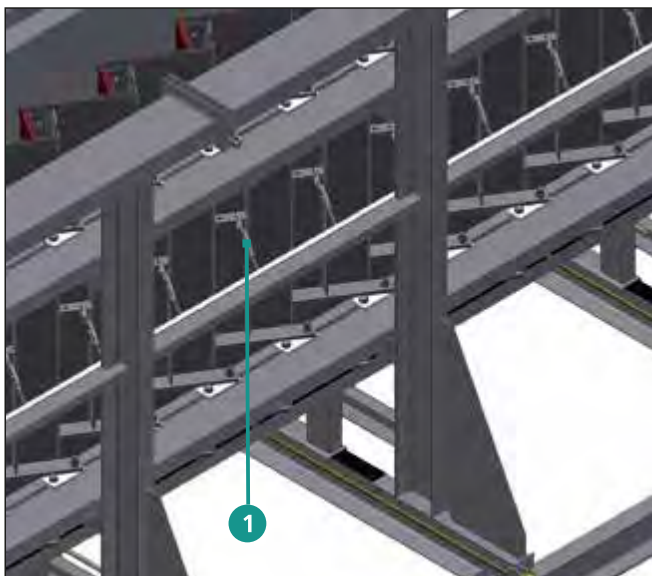
Podnieść tylną ścianę.



**Uwaga:**  
Zabezpieczyć tylną ścianę przed  
wywróceniem po opuszczeniu!  
Ryzyko zmiążdżenia!



Rysunek 5.2

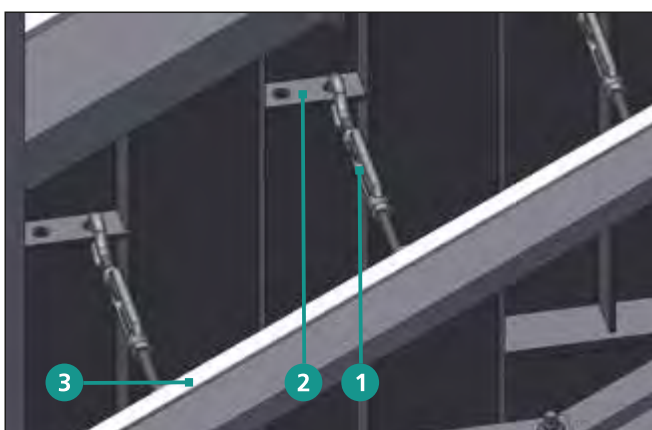


Rysunek 6.1

### 1.6.3 Ustawienie schodów (wymiar Z)

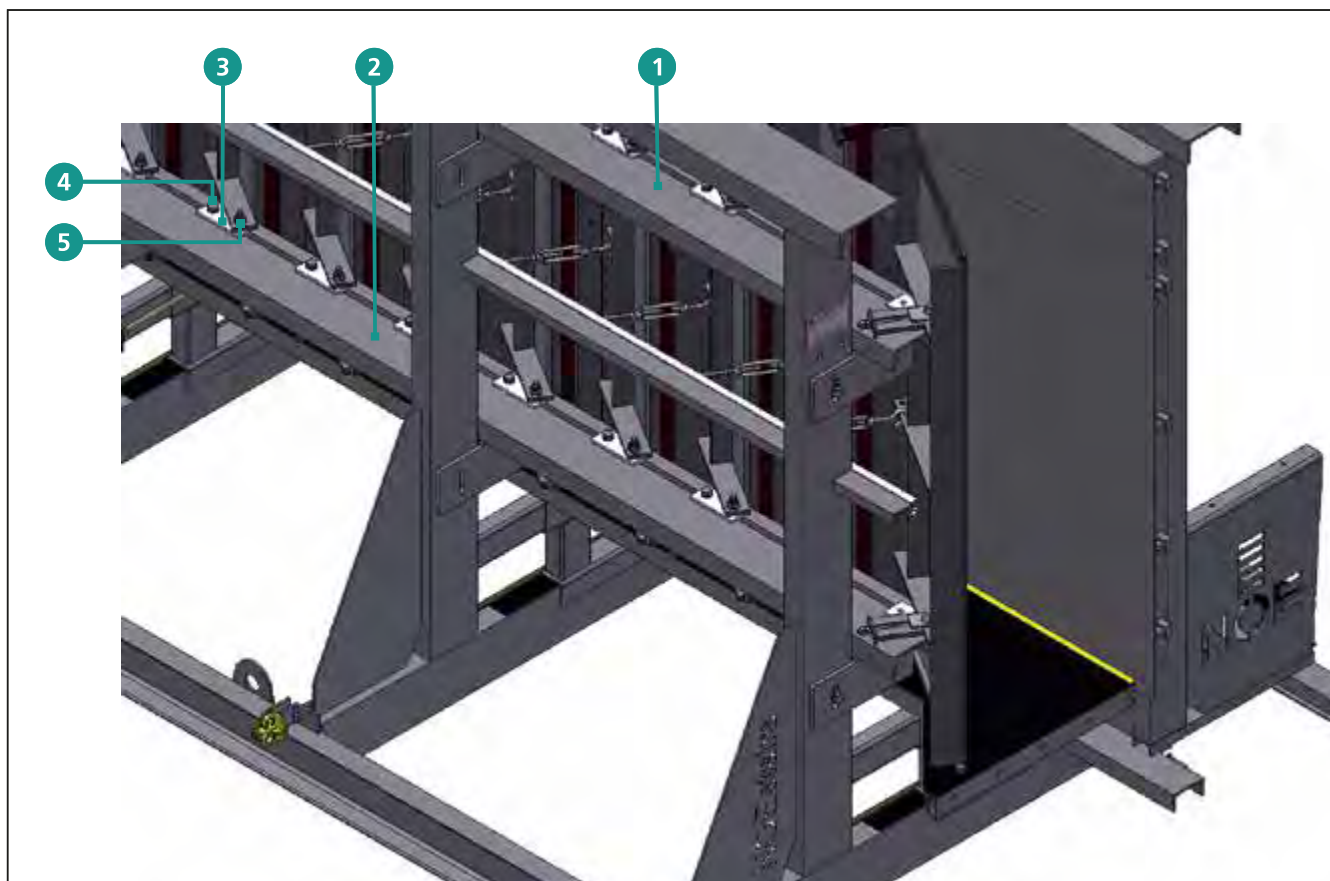
Wymiar do ustawienia (odległość między śrubami łożyskowymi płyt stopni) zależy od stosunku wysokości stopnia do wysokości biegu. Można to odczytać z tabel na stronach 22 i 23 Ustawianie wymiarów deskowania NOEstairs.

Najpierw należy poluzować śruby rzymskie i zdjąć je z otworowanych mocowań (patrz rysunki 6.1 i 6.2).



Rysunek 6.2

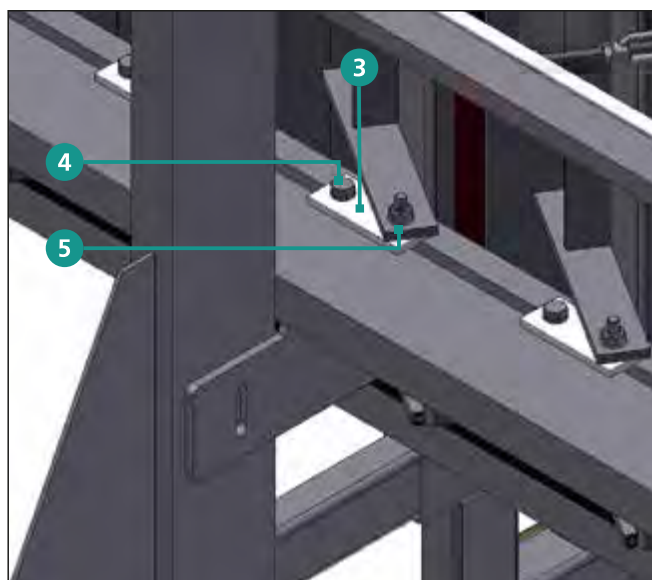
1. Śruba rzymska
2. Otworowane mocowanie
3. Szyna Halfen



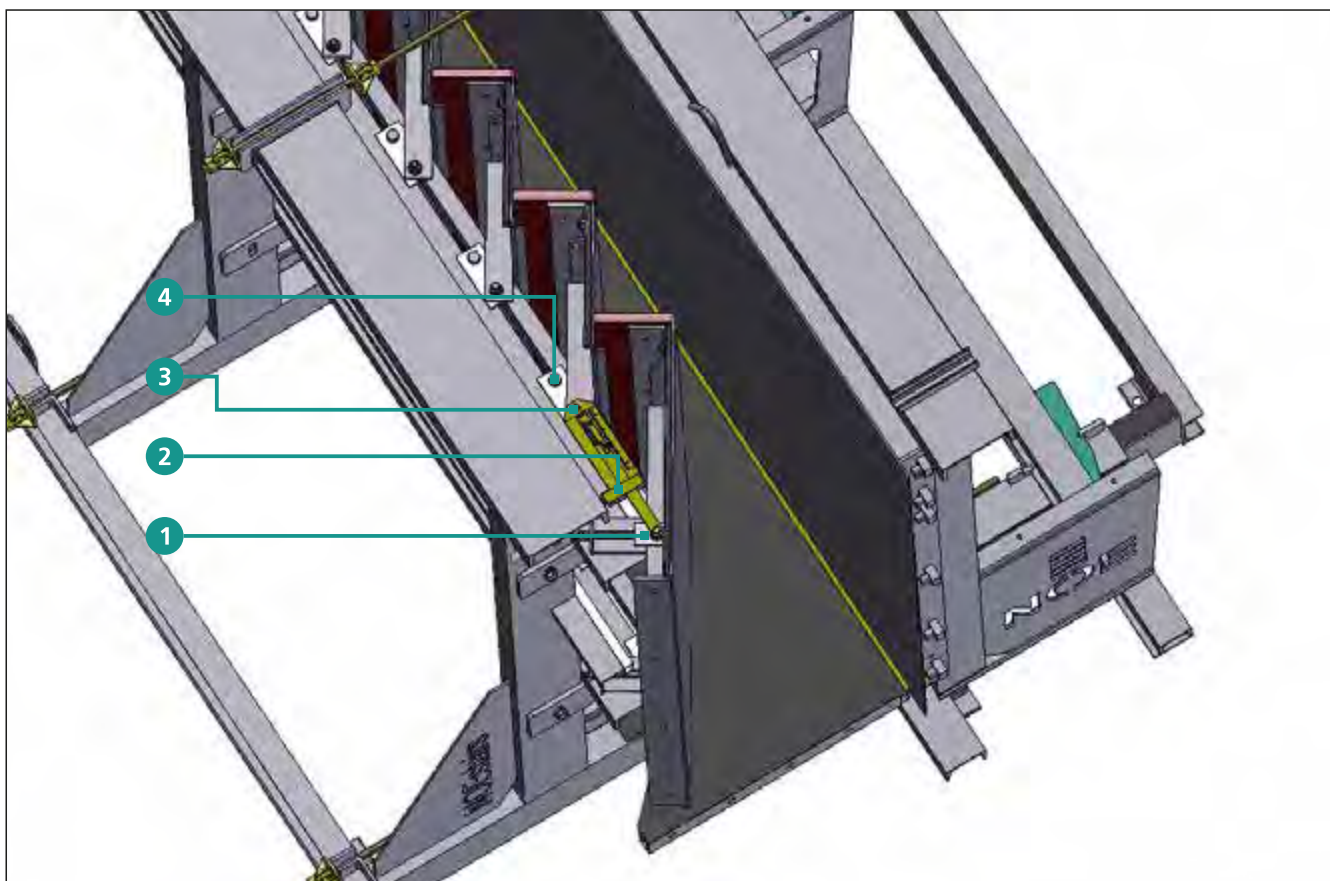
Rysunek 7.1

- |                         |                    |
|-------------------------|--------------------|
| 1. Górny pas regulujący | 4. Śruba mocująca  |
| 2. Dolny pas regulujący | 5. Śruba łożyskowa |
| 3. Płytkę śrubowa       |                    |

Następnie poluzować sześciokątne nakrętki na śrubach łożyskowych i śruby mocujące na płytkach śrubowych dla dolnego i górnego pasa regulującego (patrz rysunki 7.1 i 7.2).



Rysunek 7.2



Rysunek 8.1

- |                      |                        |
|----------------------|------------------------|
| 1. Punkt mocowania   | 2. Wskaźnik ustawienia |
| prawy i lewobieżnego | prawy i lewobieżnego   |
| 3. Śruba łożyskowa   | 3. Śruba łożyskowa     |
| układu               | układu                 |
| 4. Śruba mocująca    | 4. Śruba mocująca      |

Następnie za pomocą wskaźnika i wymiaru nastawczego (Z) dostarczonego przez tabele na stronach 22 i 23, ustawić płytki śrubowe jedna po drugiej we właściwym położeniu i dokręcić śrubę mocującą. W tym celu wskaźnik ustawia się na końcach śrub łożyskowych (rysunki 8.1 i 8.2).

Należy zacząć do stopnia początkowego, których płytki śrubowe zostały wyrównane i zamocowane na miejscu w każdym z zespołów regulatora w fabryce. Po prawidłowym ustawieniu wszystkich płyt schodów i włożeniu pionowych desek należy ustawić drabinkę końcową za pomocą śrub rzymskich w taki sposób, aby jej prowadzenie i schody następowały równoległe do siebie (Rysunek 9.2). Płyta podestowa następnego schodów musi spoczywać na ostatnim stopniu.

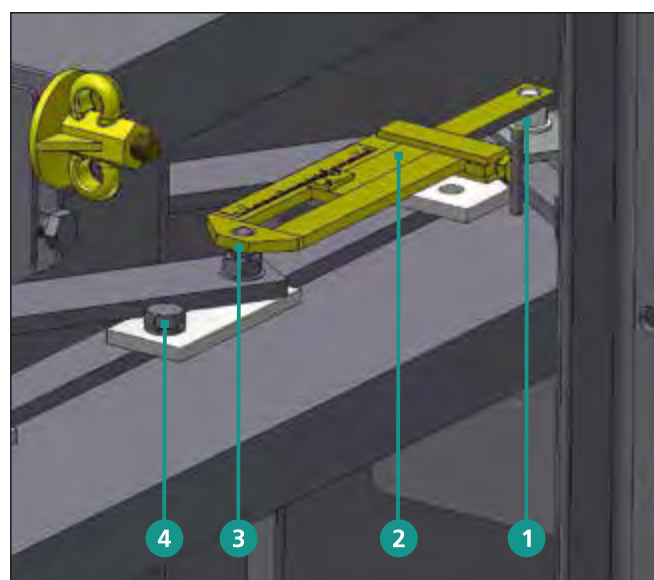
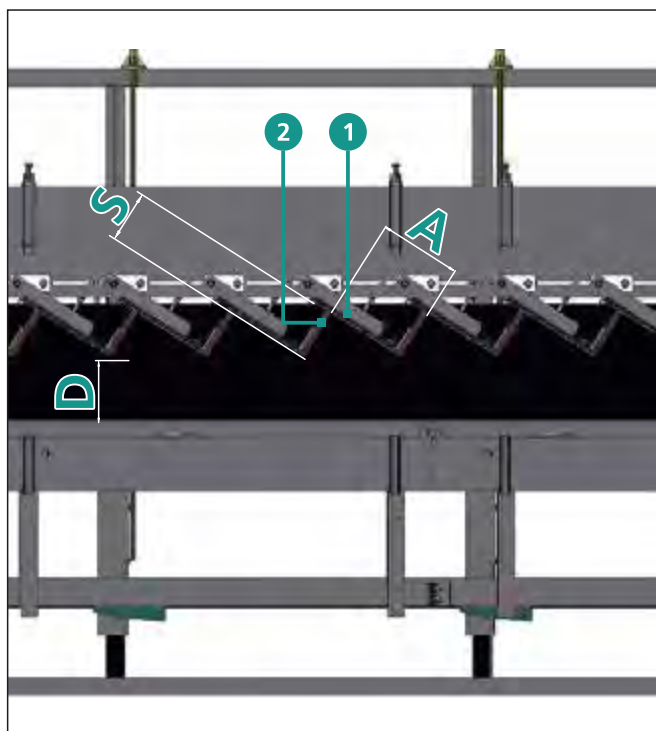
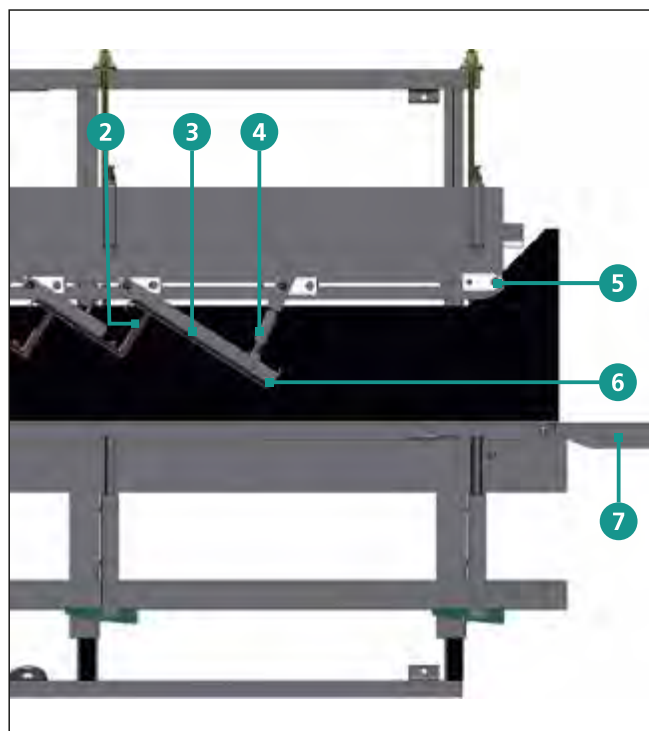


Figure 8.2



Rysunek 9.1



Rysunek 9.2

#### 1.6.4 Ustawianie wysokości stopnia (S)

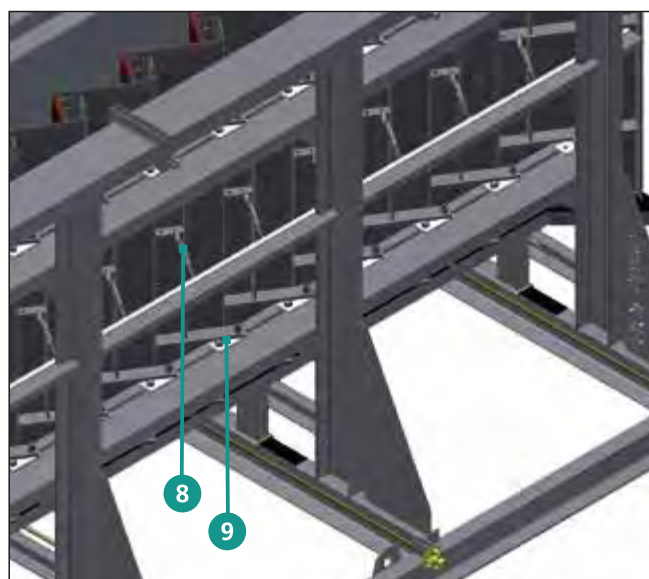
Zakładając płyty podstopnicy o grubości 21 mm, należy przygotować je 5 mm węższe niż wysokość stopnia.

##### Przykład

Wysokość stopnia (S)	178 mm
Zmniejszenie szerokości płyty	5 mm
<b>Szerokość płyty podstopnicy</b>	<b>173 mm</b>

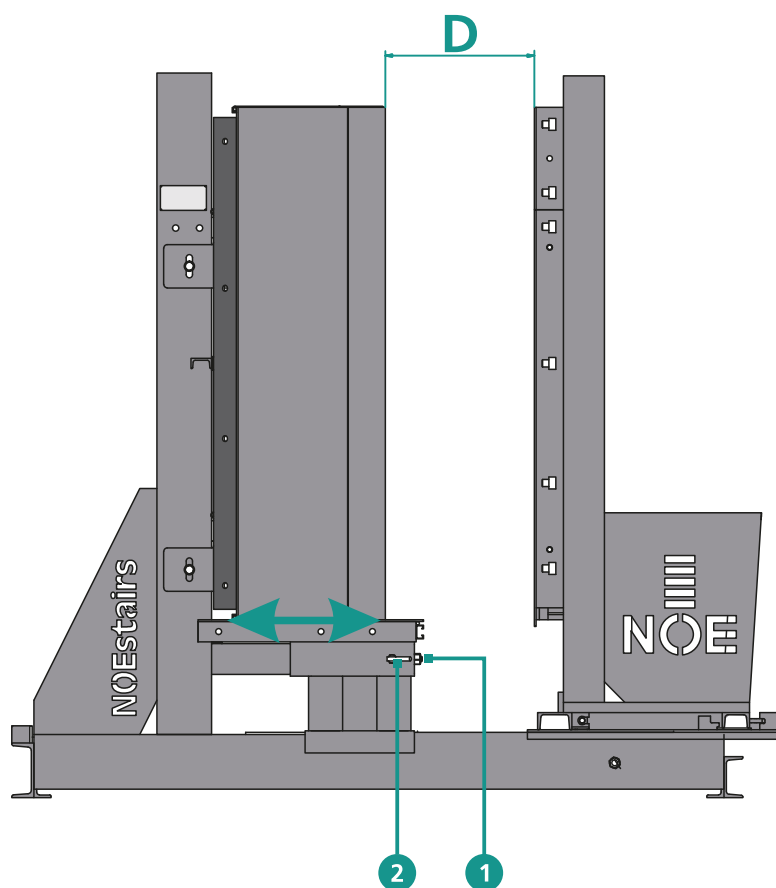
Przymocować płytę podstopnicy do płyty stopnia za pomocą wkrętów do drewna (Rysunek 9.1).

Stopnie następnie docisnąć jedno po drugim do poprzedzającego stopnia ręcznie (bez narzędzi) za pomocą śrub rzymskich (Rysunek 9.3).



Rysunek 9.3

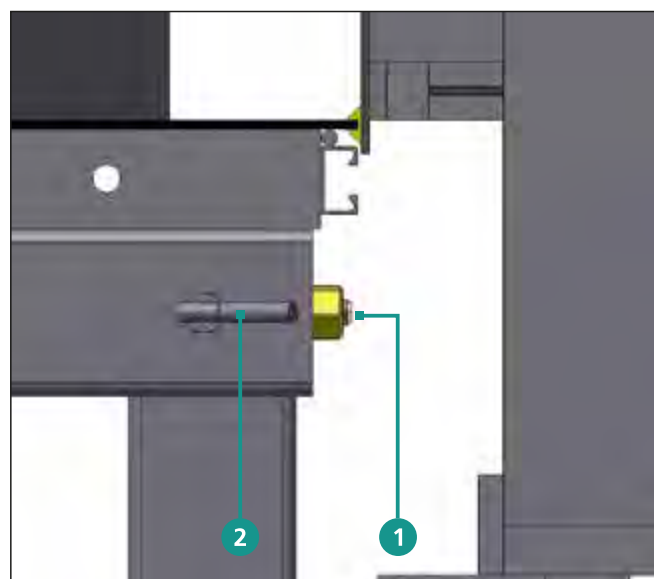
1. Standardowy stopień
2. Płyta podstopnicy przykręcona od tyłu wkrętami do drewna
3. Ostatni stopień
4. Śruba rzymska
5. Punkt mocowania lewobieżnego układu
6. Przyłącze spocznika
7. Połączenie zawiasowe
8. Śruba rzymska
9. Śruby łożyskowe



Rysunek 10.1

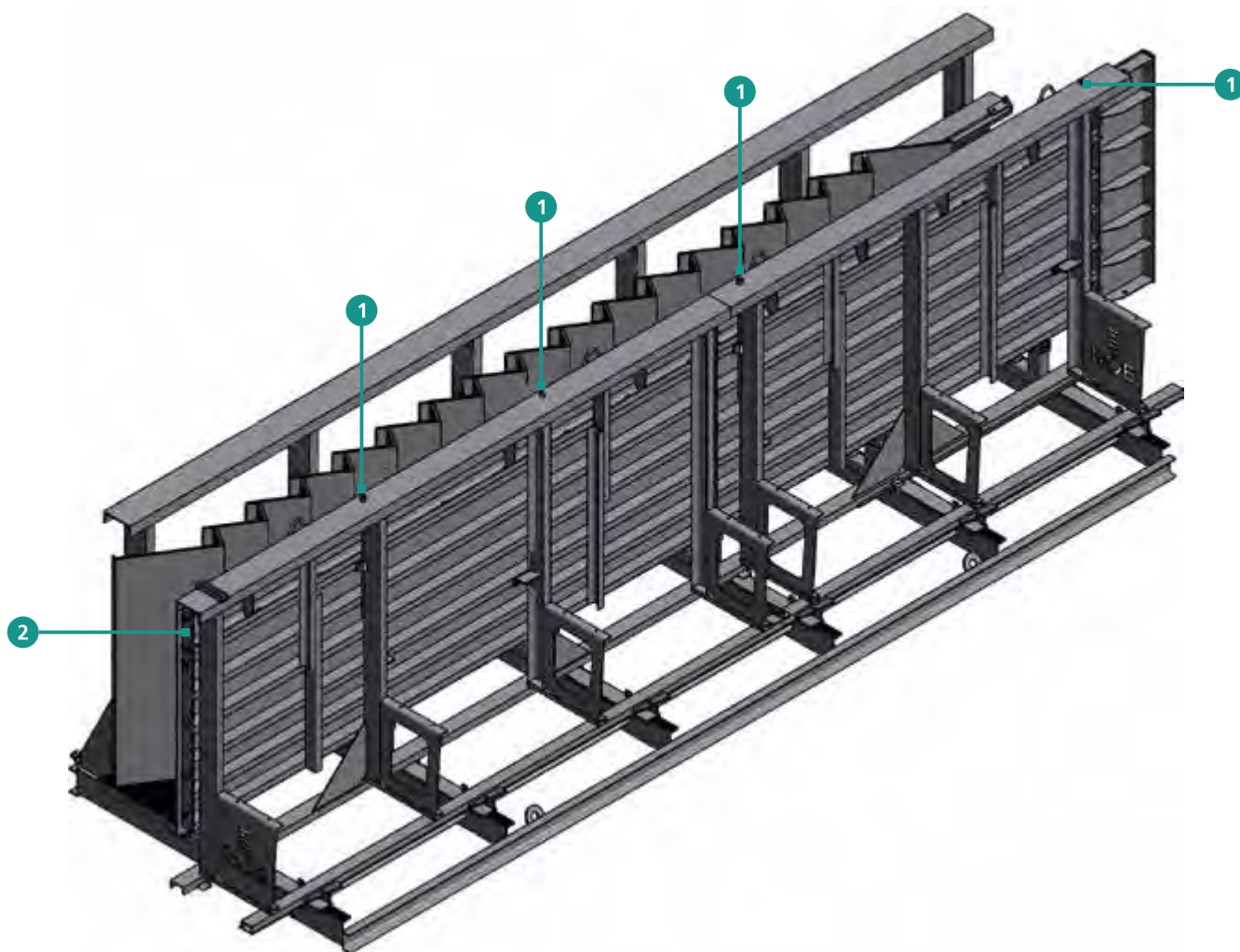
### 1.6.5 Ustawianie dna

Dno szalunku można przesunąć poprzecznie za pomocą dwóch pokręteł i blokować za pomocą dwóch śrub motylkowych w celu ustawienia grubości płyty schodowej (D) (Rysunek 10).



Rysunek 10.2

1. Ustawianie dna
2. Śruba motylkowa dna



Rysunek 11

1. Ustawianie wysokości ścianki tylnej
2. Element dodatkowy, wysokość 300 mm (na zamówienie)

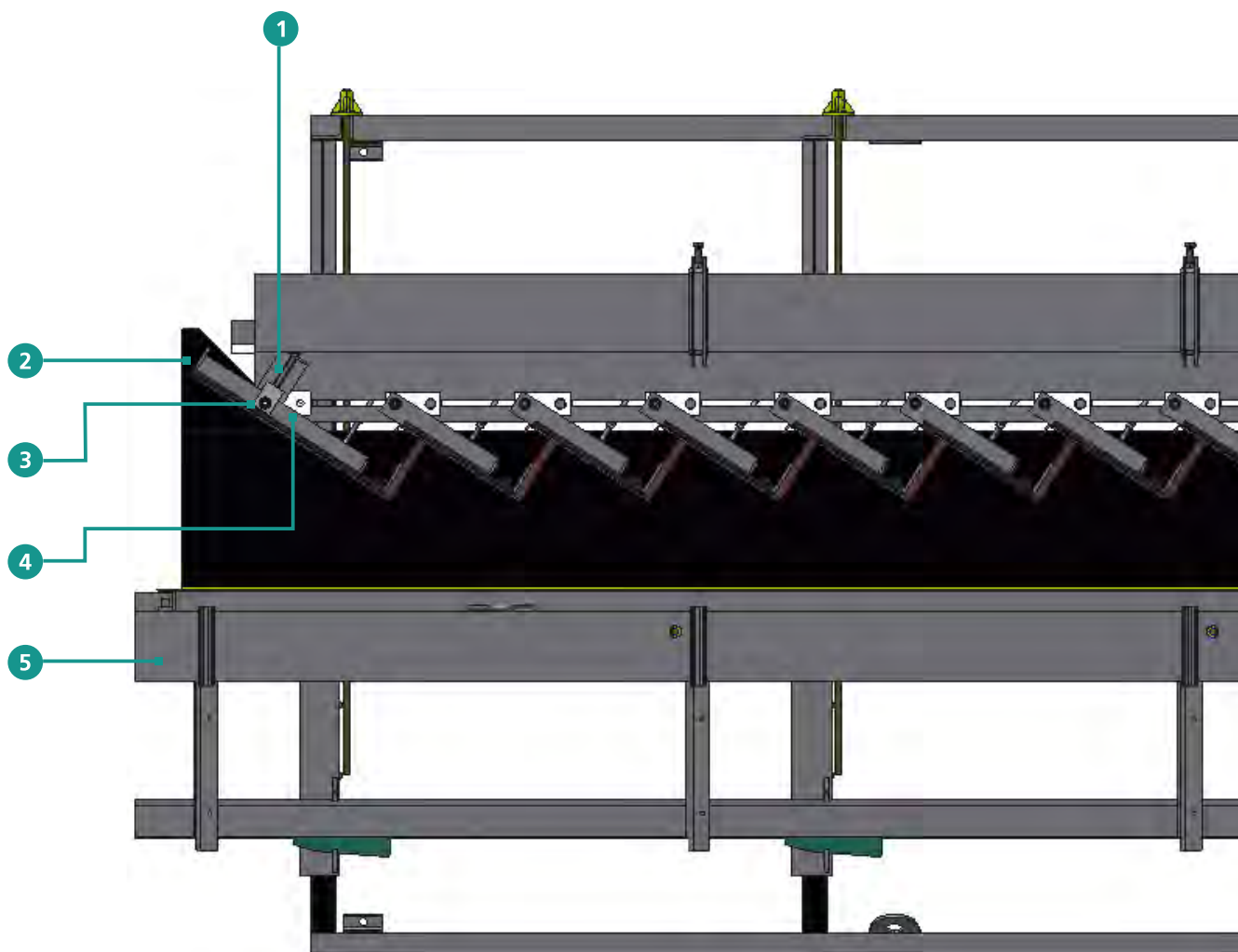
### 1.6.6 Ustawienie tylnej ścianki

Tylną ściankę można przesuwając w górę i w dół za pomocą pokręteł, aby ustawić szerokość schodów (LB) (Rysunek 11).

Węższe schody można wytwarzać, wkładając drewniane dno.

LB można również zwiększyć lub zmniejszyć za pomocą elementu dodatkowego (wysokość 300 mm) (na zamówienie). Pionowy punkt rozdzielania tylnej ścianki oferuje możliwość produkcji 2 schodów (1 lewobieżnych, 1 prawobieżnych) w tym samym czasie (na zamówienie).





Rysunek 12

1. Regulacja wysokości początkowego stopnia do 100 mm
2. Przyłącze spocznika
3. Stopień początkowy
4. Punkt mocowania prawobieżnego układu
5. Wzdłużnie przesuwana tylna ścianka

### 1.6.7 Ustawianie stopnia początkowego

Wysokość stopnia początkowego może być zmieniona do 100 mm za pomocą podłużnego otworu i śruby regulatora.

Po ustawieniu w żądanym położeniu dokręcić sześciokątą nakrętkę na dwóch śrubach łożyskowych i zabezpieczyć śrubą mocującą.



**Płyta podstopnicy musi być zmodyfikowana żeby pasowała do zmienionej wysokości.**

### 1.6.8 Przesuwanie i wstawianie tylnej ściany

Tylna ściana jest obsługiwana w kolejności odwrotnej do pokazanej na stronach 9 i 10, punktach 1.6.1 i 1.6.2.

### 1.6.9 Kotwy do podnoszenia

Kotwy do podnoszenia są potrzebne, aby umożliwić przeniesienie części prefabrykowanych. Należy je przykręcić do odpowiednich płyt schodów przez otwory wykonane przez użytkownika.

### 1.6.10 Spoczniki

Spoczniki można włączyć do jednostek na zamówienie. Zostały one opisane na stronach 20 i 21.

### 1.7 Konserwacja i pielęgnacja

Podłużne i poprzeczne powierzchnie ślizgowe na tylnej ścianie muszą być utrzymywane w czystości i regularnie smarowane. To samo dotyczy wszystkich gwintów pokręteł i śrub. Powierzchnie deskowania muszą być natryskiwane szalunkowym olejem antyadhezyjnym, jeśli są używane w sposób ciągły.

Jeśli deskowanie nie będzie używane przez dłuższy czas, należy przesmarować powierzchnię szalunku w celu ochrony przed rdzą.

### 1.8 Transport

Podczas rozładunku za pomocą dźwigu, zawsze upewnij się, że szalunek jest zawieszony na ramie podstawy!

Przymocować zawiesie dźwigu do 4 zaczepów dźwigu przeznaczonych do tego celu. Należy stosować łańcuchy dźwigowe z czterema hakami.

#### Uwaga:



**Uwaga:**  
Niebezpieczne sytuacje mogą powstać, jeśli sprzęt nie jest właściwie obsługiwany!



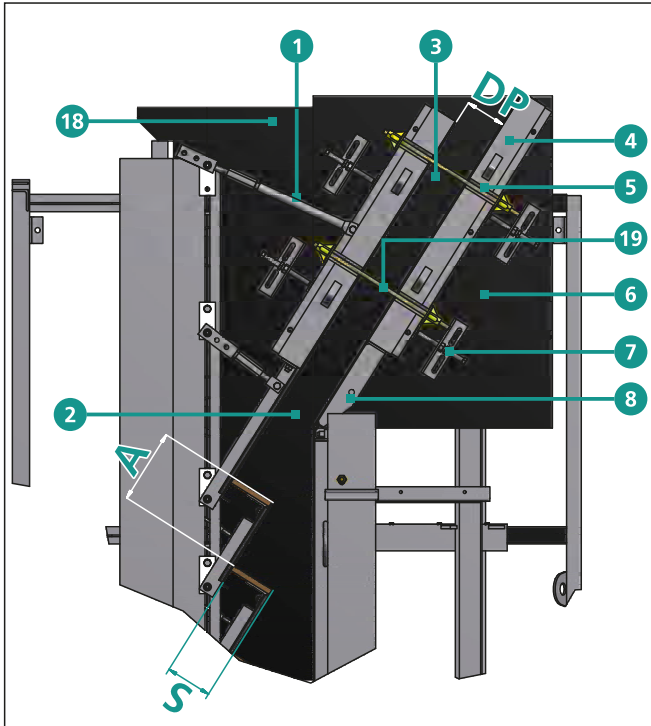
**Uwaga:**  
Przestrzegać maksymalnej nośności łańcuchów! Należy wziąć pod uwagę całkowitą wagę schodów!



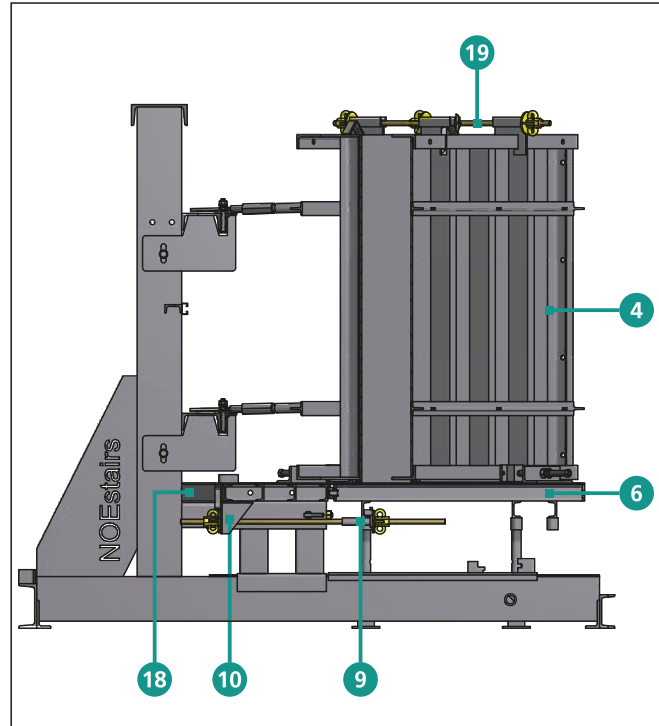
**Uwaga:**  
W żadnym wypadku forma nie może być zawieszona za ściankę tylną! Zagrożenie przewróceniem i przygnieceniem!



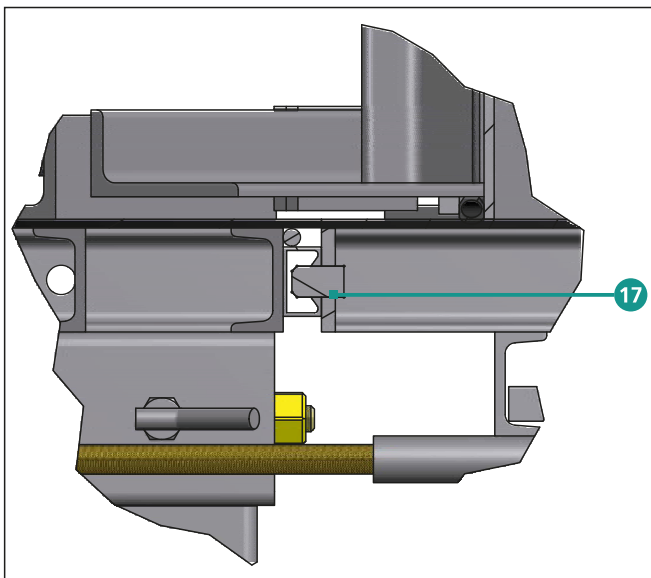
## 2. Montaż spocznika



Rysunek 13.1

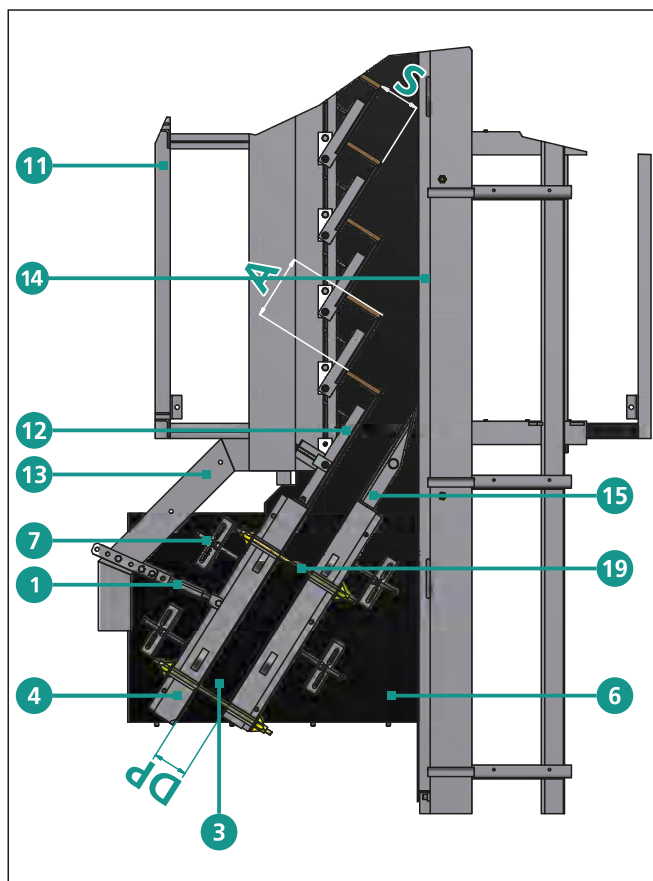


Rysunek 13.2



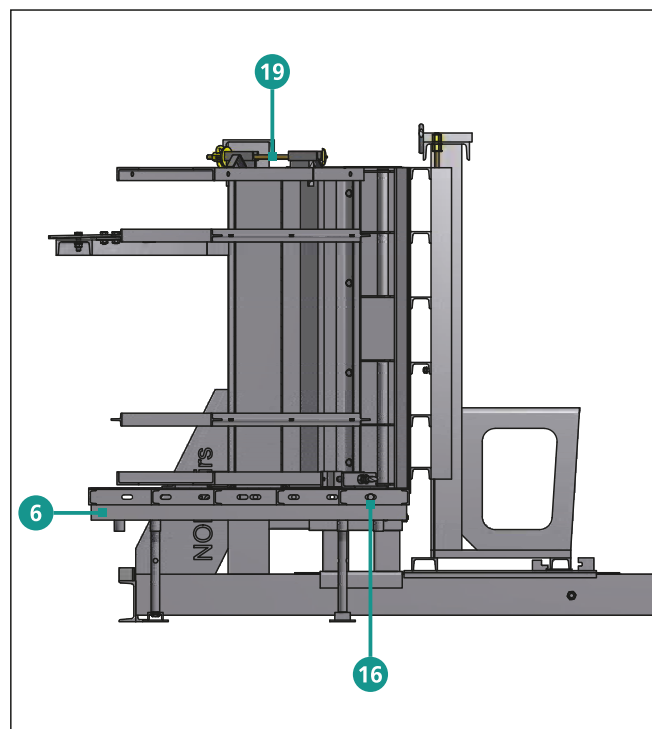
Rysunek 13.3

1. Przeprowadzić podstawowe ustawienie szalunku schodów NOEstairs wielkość stopnia (S) / biegu (A)
2. Podłączyć dno spocznika poprzez kołek pozycjonujący 17 i przykręcić ściąg (patrz rysunki 13.2 i 13.3).
3. Przykręcić dno spocznika do końca dna schodów za pomocą 2 śrub M 16x40 16 (patrz rysunki 14.2 i 14.3).
4. Przykręcić boczne elementy spocznika 4 do stopnia początkowego 12, końcowego 2, klin 15 i połączenie zawiasowe 8 oraz ustawić odległość DP.
5. Zamocować boczne elementy spocznika 4 za pomocą pozycjonerów 7/ regulacyjnych pokręteł 1.
6. Umieścić zbrojenie.
7. Zamontować zakończenie biegu 3.
8. Zamontować górne ściągi 19.

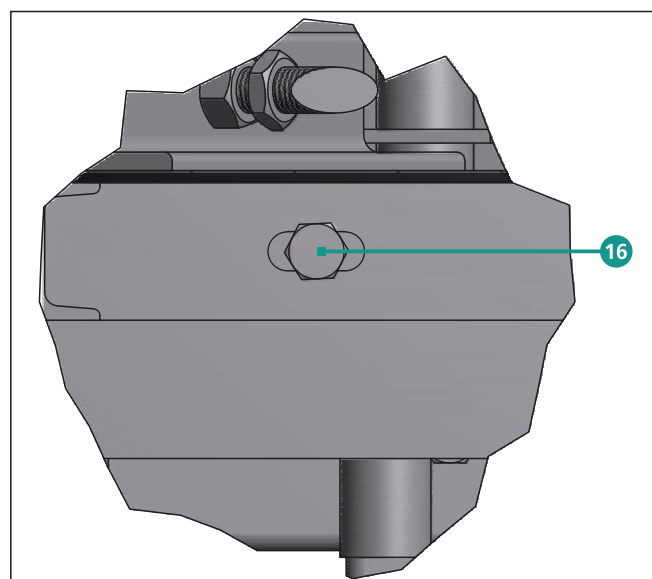


Rysunek 14.1

1. Pokrętło regulacyjne do spocznika
2. Stopień końcowy
3. Zakończenie biegu zapewnione przez wykonawcę
4. Element boczny 1100 x 1500 (1250) mm
5. Mocowanie do elementu bocznego
6. Dno spocznika 900 x 1250 mm
7. Pozycjonery do elementów bocznych (przykręcone do dna przez wykonawcę)
8. Połączenie zawiasowe
9. Pazur spinający mały
10. Pazur spinający duży
11. Rama główna formy
12. Stopień początkowy
13. Przedłużenie regulacji
14. Ścianka tylna
15. Klin
16. Śruba M 16x40
17. Kołek pozycjonujący
18. Dno schodów
19. Górne ściągi



Rysunek 14.2



Rysunek 14.3

### 3. Ustawianie wymiarów formy do biegów prostych NOEstairs



Stopnica (A)	220	225	230	235	240	245	250	255	260	265	270
Wysokość stopnia (S)											
150	266,3	270,4	274,6	278,8	283,0	287,3	291,5	295,8	300,2	304,5	308,9
151	266,8	271,0	275,1	279,3	283,6	287,8	292,1	296,4	300,7	305,0	309,4
152	267,4	271,5	275,7	279,9	284,1	288,3	292,6	296,9	301,2	305,5	309,8
153	268,0	272,1	276,2	280,4	284,6	288,8	293,1	297,4	301,7	306,0	310,3
154	268,5	272,7	276,8	281,0	285,2	289,4	293,6	297,9	302,2	306,5	310,8
155	269,1	273,2	277,4	281,5	285,7	289,9	294,2	298,4	302,7	307,0	311,3
156	269,7	273,8	277,9	282,1	286,2	290,4	294,7	298,9	303,2	307,5	311,8
157	270,3	274,4	278,5	282,6	286,8	291,0	295,2	299,5	303,7	308,0	312,3
158	270,9	274,9	279,0	283,2	287,3	291,5	295,7	300,0	304,2	308,5	312,8
159	271,4	275,5	279,6	283,7	287,9	292,1	296,3	300,5	304,8	309,0	313,3
160	272,0	276,1	280,2	284,3	288,4	292,6	296,8	301,0	305,3	309,6	313,8
161	272,6	276,7	280,8	284,9	289,0	293,2	297,4	301,6	305,8	310,1	314,4
162	273,2	277,3	281,3	285,4	289,6	293,7	297,9	302,1	306,3	310,6	314,9
163	273,8	277,8	281,9	286,0	290,1	294,3	298,4	302,6	306,9	311,1	315,4
164	274,4	278,4	282,5	286,6	290,7	294,8	299,0	303,2	307,4	311,6	315,9
165	275,0	279,0	283,1	287,1	291,2	295,4	299,5	303,7	307,9	312,2	316,4
166	275,6	279,6	283,6	287,7	291,8	295,9	300,1	304,3	308,5	312,7	316,9
167	276,2	280,2	284,2	288,3	292,4	296,5	300,6	304,8	309,0	313,2	317,5
168	276,8	280,8	284,8	288,9	293,0	297,1	301,2	305,4	309,6	313,8	318,0
169	277,4	281,4	285,4	289,5	293,5	297,6	301,8	305,9	310,1	314,3	318,5
170	278,0	282,0	286,0	290,0	294,1	298,2	302,3	306,5	310,6	314,8	319,1
171	278,6	282,6	286,6	290,6	294,7	298,8	302,9	307,0	311,2	315,4	319,6
172	279,3	283,2	287,2	291,2	295,3	299,3	303,5	307,6	311,7	315,9	320,1
173	279,9	283,8	287,8	291,8	295,9	299,9	304,0	308,1	312,3	316,5	320,7
174	280,5	284,4	288,4	292,4	296,4	300,5	304,6	308,7	312,9	317,0	321,2
<b>175</b>	281,1	285,0	289,0	293,0	297,0	301,1	305,2	309,3	313,4	317,6	321,8
176	281,7	285,7	289,6	293,6	297,6	301,7	305,7	309,8	314,0	318,1	322,3
177	282,4	286,3	290,2	294,2	298,2	302,2	306,3	310,4	314,5	318,7	322,8
178	283,0	286,9	290,8	294,8	298,8	302,8	306,9	311,0	315,1	319,2	323,4
179	283,6	287,5	291,4	295,4	299,4	303,4	307,5	311,6	315,7	319,8	323,9
180	284,3	288,1	292,1	296,0	300,0	304,0	308,1	312,1	316,2	320,4	324,5
181	284,9	288,8	292,7	296,6	300,6	304,6	308,6	312,7	316,8	320,9	325,1
182	285,5	289,4	293,3	297,2	301,2	305,2	309,2	313,3	317,4	321,5	325,6
183	286,2	290,0	293,9	297,8	301,8	305,8	309,8	313,9	317,9	322,0	326,2
184	286,8	290,7	294,5	298,5	302,4	306,4	310,4	314,5	318,5	322,6	326,7
185	287,4	291,3	295,2	299,1	303,0	307,0	311,0	315,0	319,1	323,2	327,3
186	288,1	291,9	295,8	299,7	303,6	307,6	311,6	315,6	319,7	323,8	327,9
187	288,7	292,6	296,4	300,3	304,3	308,2	312,2	316,2	320,3	324,3	328,4
188	289,4	293,2	297,1	300,9	304,9	308,8	312,8	316,8	320,8	324,9	329,0
189	290,0	293,8	297,7	301,6	305,5	309,4	313,4	317,4	321,4	325,5	329,6
190	290,7	294,5	298,3	302,2	306,1	310,0	314,0	318,0	322,0	326,1	330,2
191	291,3	295,1	299,0	302,8	306,7	310,7	314,6	318,6	322,6	326,7	330,7
192	292,0	295,8	299,6	303,5	307,3	311,3	315,2	319,2	323,2	327,2	331,3
193	292,7	296,4	300,2	304,1	308,0	311,9	315,8	319,8	323,8	327,8	331,9
194	293,3	297,1	300,9	304,7	308,6	312,5	316,4	320,4	324,4	328,4	332,5
195	294,0	297,7	301,5	305,4	309,2	313,1	317,1	321,0	325,0	329,0	333,1
196	294,6	298,4	302,2	306,0	309,9	313,8	317,7	321,6	325,6	329,6	333,6
197	295,3	299,1	302,8	306,6	310,5	314,4	318,3	322,2	326,2	330,2	334,2
198	296,0	299,7	303,5	307,3	311,1	315,0	318,9	322,8	326,8	330,8	334,8
199	296,6	300,4	304,1	307,9	311,8	315,6	319,5	323,5	327,4	331,4	335,4
200	297,3	301,0	304,8	308,6	312,4	316,3	320,2	324,1	328,0	332,0	336,0

Wszystkie wymiary w mm

275	280	285	290	295	300	305	310	315	320		Stopnica (A)
											Wysokość stopnia (S)
313,2	317,6	322,1	326,5	330,9	335,4	339,9	344,4	348,9	353,4		150
313,7	318,1	322,5	327,0	331,4	335,9	340,3	344,8	349,3	353,8		151
314,2	318,6	323,0	327,4	331,9	336,3	340,8	345,3	349,8	354,3		152
314,7	319,1	323,5	327,9	332,3	336,8	341,2	345,7	350,2	354,7		153
315,2	319,6	323,9	328,4	332,8	337,2	341,7	346,1	350,6	355,1		154
315,7	320,0	324,4	328,8	333,2	337,7	342,1	346,6	351,1	355,6		155
316,2	320,5	324,9	329,3	333,7	338,1	342,6	347,0	351,5	356,0		156
316,7	321,0	325,4	329,8	334,2	338,6	343,0	347,5	352,0	356,4		157
317,2	321,5	325,9	330,2	334,6	339,1	343,5	347,9	352,4	356,9		158
317,7	322,0	326,4	330,7	335,1	339,5	344,0	348,4	352,9	357,3		159
318,2	322,5	326,8	331,2	335,6	340,0	344,4	348,9	353,3	357,8		160
318,7	323,0	327,3	331,7	336,1	340,5	344,9	349,3	353,8	358,2		161
319,2	323,5	327,8	332,2	336,6	340,9	345,4	349,8	354,2	358,7		162
319,7	324,0	328,3	332,7	337,0	341,4	345,8	350,2	354,7	359,1		163
320,2	324,5	328,8	333,2	337,5	341,9	346,3	350,7	355,1	359,6		164
320,7	325,0	329,3	333,7	338,0	342,4	346,8	351,2	355,6	360,0		165
321,2	325,5	329,8	334,1	338,5	342,9	347,2	351,6	356,1	360,5		166
321,7	326,0	330,3	334,6	339,0	343,3	347,7	352,1	356,5	361,0		167
322,3	326,5	330,8	335,1	339,5	343,8	348,2	352,6	357,0	361,4		168
322,8	327,0	331,3	335,7	340,0	344,3	348,7	353,1	357,5	361,9		169
323,3	327,6	331,9	336,2	340,5	344,8	349,2	353,6	357,9	362,4		170
323,8	328,1	332,4	336,7	341,0	345,3	349,7	354,0	358,4	362,8		171
324,4	328,6	332,9	337,2	341,5	345,8	350,2	354,5	358,9	363,3		172
324,9	329,1	333,4	337,7	342,0	346,3	350,6	355,0	359,4	363,8		173
325,4	329,7	333,9	338,2	342,5	346,8	351,1	355,5	359,9	364,2		174
326,0	<b>330,2</b>	334,4	338,7	343,0	347,3	351,6	356,0	360,3	364,7		<b>175</b>
326,5	330,7	335,0	339,2	343,5	347,8	352,1	356,5	360,8	365,2		176
327,0	331,3	335,5	339,7	344,0	348,3	352,6	357,0	361,3	365,7		177
327,6	331,8	336,0	340,3	344,5	348,8	353,1	357,5	361,8	366,2		178
328,1	332,3	336,6	340,8	345,1	349,3	353,6	358,0	362,3	366,7		179
328,7	332,9	337,1	341,3	345,6	349,9	354,2	358,5	362,8	367,2		180
329,2	333,4	337,6	341,8	346,1	350,4	354,7	359,0	363,3	367,6		181
329,8	334,0	338,2	342,4	346,6	350,9	355,2	359,5	363,8	368,1		182
330,3	334,5	338,7	342,9	347,2	351,4	355,7	360,0	364,3	368,6		183
330,9	335,0	339,2	343,4	347,7	351,9	356,2	360,5	364,8	369,1		184
331,4	335,6	339,8	344,0	348,2	352,5	356,7	361,0	365,3	369,6		185
332,0	336,1	340,3	344,5	348,7	353,0	357,2	361,5	365,8	370,1		186
332,6	336,7	340,9	345,1	349,3	353,5	357,8	362,0	366,3	370,6		187
333,1	337,3	341,4	345,6	349,8	354,0	358,3	362,6	366,8	371,1		188
333,7	337,8	342,0	346,2	350,4	354,6	358,8	363,1	367,3	371,6		189
334,3	338,4	342,5	346,7	350,9	355,1	359,3	363,6	367,9	372,2		190
334,8	338,9	343,1	347,2	351,4	355,6	359,9	364,1	368,4	372,7		191
335,4	339,5	343,6	347,8	352,0	356,2	360,4	364,6	368,9	373,2		192
336,0	340,1	344,2	348,4	352,5	356,7	360,9	365,2	369,4	373,7		193
336,5	340,6	344,8	348,9	353,1	357,3	361,5	365,7	369,9	374,2		194
337,1	341,2	345,3	349,5	353,6	357,8	362,0	366,2	370,5	374,7		195
337,7	341,8	345,9	350,0	354,2	358,4	362,5	366,8	371,0	375,3		196
338,3	342,4	346,5	350,6	354,7	358,9	363,1	367,3	371,5	375,8		197
338,9	342,9	347,0	351,1	355,3	359,4	363,6	367,8	372,1	376,3		198
339,4	343,5	347,6	351,7	355,8	360,0	364,2	368,4	372,6	376,8		199
340,0	344,1	348,2	352,3	356,4	360,6	364,7	368,9	373,1	377,4		200

**Wszystkie wymiary w mm**

Przykład	Wysokość stopnia	S	mm	175,0
	Stopnica	A	mm	280,0
	Wymiar nastawczy	Z	mm	<b>330,2</b>



**DESKOWANIA**



## **NOE-PL Sp. z o.o. Mazowsze**

ul. Jeziorki 84  
02-863 Warszawa  
T +48 22 853 00 91  
warszawa@noe.pl  
www.noe.pl  
www.noeplast.pl

## **Pomorze**

ul. Grunwaldzka 35  
84-230 Rumia  
T +48 697 068 080  
pomorze@noe.pl

## **Śląsk**

ul. Ostatnia 3  
41-909 Bytom  
T +48 32 389 20 61  
slask@noe.pl

## **Główna siedziba**

### **NOE-Schaltechnik Georg Meyer-Keller GmbH & Co. KG**

Kuntzestr. 72, 73079 Süssen  
Niemcy  
T +49 7162 13-1  
F +49 7162 13-288  
info@noe.de  
www.noe.de  
www.noeplast.com

## **Arabia Saudyjska**

Global NOE Trade Est.  
NOE-The Formwork  
www.noe.de  
jeddah@noe.de

## **Austria**

NOE-Schaltechnik  
www.noe-schaltechnik.at  
noe@noe-schaltechnik.at

## **Belgia**

NOE-Bekistingtechniek N.V.  
www.noe.be  
info@noe.be

## **Francja**

NOE-France  
www.noe-france.fr  
info@noe-france.fr

## **Holandia**

NOE Bekistingtechniek b.v.  
www.noe.nl  
info@noe.nl

## **Szwajcaria**

NOE-Schaltechnik  
www.noe.ch  
info@noe.ch